



REPUBLICA FEDERATIVA DO BRASIL

RIO GRANDE DO SUL
SECRETARIA DA SEGURANÇA PÚBLICA
INSTITUTO-GERAL DE PERÍCIAS
DEPARTAMENTO DE IDENTIFICAÇÃO



Polgar Direito



ASSINATURA DO TITULAR

CARTEIRA DE IDENTIDADE

VÁLIDA EM TODO O TERRITÓRIO NACIONAL

REGISTRO GERAL 3036859951 DATA DE EMISSÃO 25/11/2014

NOME **MARCOS GIOVAN MARQUES RODRIGUES**

FUNÇÃO LEU ANDRADE RODRIGUES

ENI MARQUES RODRIGUES

NATURALIDADE ENCRUZILHADA DO SUL RS DATA DE NASCIMENTO 20/06/1969

END. RESIDEN. C CAS ENCRUZILHADA DO SUL RS

MATRÍCULA: 098715 01 55 1996 2 00009 298 0002589 93

CPF 515.057.970-04

RENASCIMENTO 18034010990

PORTO ALFREDO, RS

Paulo Eduardo Falcão Pereira
Paulo Eduardo Falcão Pereira
ASSINATURA DO DIRETOR

500512 / 500512

LEI Nº 7.118 DE 29/08/83



MKM COMÉRCIO DE EQUIPAMENTOS
Equipamentos, mobiliários e máquinas para gastronomia
Encruzilhada do Sul/RS



DECLARAÇÃO DE SUSTENTABILIDADE AMBIENTAL

PREGÃO ELETRÔNICO Nº 02/2022

PROPONENTE: MKM COMERCIO DE EQUIP., MOBILIARIOS E MAQUINAS PARA GASTRONOMIA EIRELI
ENDEREÇO: RUA PROFESSORA SELMA, 853, CENTRO, ENCRUZILHADA DO SUL /RS
CNPJ: 95.276.069/0001-59
FONE: (51) 3733 2246
Email: mkm4005@hotmail.com

Declaro sob as penas da Lei nº 6.938/1981, na qualidade de proponente do procedimento licitatório, sob a modalidade Pregão Eletrônico nº 02/2022, instaurado pelo processo de nº 64156.001568/2022-71, que atendemos aos critérios de qualidade ambiental e sustentabilidade socioambiental, respeitando as normas de proteção do meio ambiente. Estou ciente da obrigatoriedade da apresentação das declarações e certidões pertinentes dos órgãos competentes quando solicitadas como requisito para habilitação e da obrigatoriedade do cumprimento integral ao que estabelece o Art. 5º e seus incisos, no que couber, da instrução normativa nº 01, de 19 de janeiro de 2010, do Ministério do Planejamento, Orçamento e Gestão – MPOG. Estou ciente da obrigatoriedade da apresentação do registro no cadastro técnico federal de atividades potencialmente poluidoras ou utilizadoras de recursos ambientais caso minha empresa exerça uma das atividades constantes no anexo II da Instrução Normativa nº 31, de 03 de dezembro de 2009, do IBAMA.

Por ser a expressão da verdade, firmamos a presente.

Encruzilhada do Sul/RS, 11 de maio de 2022.

MARCOS GIOVAN MARQUES
RODRIGUES:5150
5797004

Assinado de forma digital
por MARCOS GIOVAN
MARQUES
RODRIGUES:51505797004
Dados: 2022.05.11 16:19:33
-03'00'

Marcos Giovan Rodrigues – Repres. Legal
MKM COMERCIO DE EQUIPAMENTOS, MOBILIÁRIOS E MÁQUINAS PARA GASTRONOMIA - EIRELI
Telefone/Cel.WattsApp: 51 37332246 / 51 986157426 / 51 980358436.



REQUERIMENTO DE EMPRESÁRIO



NÚMERO DE IDENTIFICAÇÃO DO REGISTRO DO EMPRESÁRIO (NIRE) - N.º 4310357510-9		NIRE DA FILIAL (preencher somente se o ato referir-se a filial)	
NOME DO EMPRESÁRIO (completo sem abreviações) KATHIA LIESE FREITAS RODRIGUES			
NACIONALIDADE BRASILEIRA		ESTADO CIVIL CASADO	
REGIME DE BENS (se casado) <input type="checkbox"/> M <input type="checkbox"/> F <input checked="" type="checkbox"/> X COMUNHO PARCIAL			
FILHO DE (pai) GENOR ANDRADES DE FREITAS		MÃE INAIDES FREITAS DE FREITAS	
FASE DO EM (data de nascimento) 01/04/1973	IDENTIDADE (número) 1002433454	Órgão Emissor SSP	UF (UF/PAÍS) RS 084 310 150 04
EMANCIPADO POR (nome do emancipante somente no caso de registro)			
ENDEREÇO NA LOCALIDADE (RUA, AVENIDA) RUA PROFESSORA SELMA			N.º IMPRTO 842
COMPLEMENTO CASA		BARRIO/DISTRITO XAVIER	CEP 96610000
MUNICÍPIO ENCRUZILHADA DO SUL			
UF RS			
declara, sob as penas da lei, não estar impedido de exercer atividade empresária, que não possui outro registro de empresário, e requer à Junta Comercial do Estado do Rio Grande do Sul:			
ATO 002	TIPOLOGIA DO ATO ALTERAÇÃO	EVENTO 040	DESCRIÇÃO DO EVENTO TRANSFORMAÇÃO
EVENTO: DESIGNAÇÃO DO EVENTO		EVENTO: DESCRIÇÃO DO EVENTO	
NOME EMPRESÁRIO KATHIA LIESE FREITAS RODRIGUES - ME			
LOCALIDADE (RUA, AVENIDA) RUA D. M. FELICIANO			N.º IMPRTO 180
COMPLEMENTO SALA 13		BARRIO/DISTRITO CENTRO	CEP 96610000
MUNICÍPIO ENCRUZILHADA DO SUL		UF RS	PAÍS BRASIL
CORREIO ELETRÔNICO (E-MAIL) kathia.l.frodrigues@hotmail.com			
VALOR DO CAPITAL - R\$ 3.000,00	VALOR DO CAPITAL - por extenso TRES MIL REAIS		
LOCAL DE ATIVIDADE ECONÔMICA CNAE (Código) Atividade principal 4759699 Atividades secundárias 4754701 4753900 4005600 4003000 4614100	DESCRIÇÃO DO OBJETO "COMERCIO VAREJISTA DE UTILIDADES DOMÉSTICAS EM GERAL, COMERCIO VAREJISTA DE MÓVEIS NOVOS DE QUALQUER MATERIAL, COMERCIO VAREJISTA ESPECIALIZADO DE ELETRODOMÉSTICOS E EQUIPAMENTOS DE ÁUDIO E VÍDEO; COMERCIO ATACADISTA DE MÁQUINAS E EQUIPAMENTOS PARA USO COMERCIAL, PARTES E PEÇAS, COMERCIO ATACADISTA DE MÁQUINAS E EQUIPAMENTOS PARA USO INDUSTRIAL, PARTES E PEÇAS, REPRESENTANTE COMERCIAL E AGENTE DO COMÉRCIO DE MÁQUINAS E EQUIPAMENTOS AGRÍCOLAS"		
DATA DE INÍCIO DAS ATIVIDADES 01/10/1993	NÚMERO DE INSCRIÇÃO DO CNPJ 05.270.089/0001-59	TRANSFERÊNCIA DE SEDE OU DE FILIAL DE OUTRA UF NÃO	
ASSINATURA DA FIRMA DO EMPRESÁRIO (ou de seu representante legal autorizado) KATHIA LIESE FREITAS RODRIGUES - ME			
DATA DA ASSINATURA 18/06/2015	ASSINATURA DO EMPRESÁRIO <i>Kathia Rodrigues</i>		
PARA USO EXCLUSIVO DA JUNTA COMERCIAL			
DEFERIDO PUBLIQUE-SE E ARQUIVE-SE.	<div style="border: 1px solid black; padding: 5px;"> <p style="text-align: center;">JUNTA COMERCIAL DO ESTADO DO RIO GRANDE DO SUL</p> <p style="text-align: center;">CERTIFICO O REGISTRO EM: 09/07/2015 SOB Nº: 4132971</p> <p style="text-align: center;">Protocolo: 15/154549-9, DE 21/05/2015</p> <p style="text-align: center;">Empresa: 43 1 0357510 9 KATHIA LIESE FREITAS RODRIGUES - ME</p> <p style="text-align: right;"><i>José Tadeu Jacoby</i> JOSÉ TADEU JACOBY SECRETÁRIO-GERAL</p> </div>		





CONTRATO SOCIAL
POR TRANSFORMAÇÃO DE EMPRESÁRIO
KATHIA LIESE FREITAS RODRIGUES & CIA LTDA.

KATHIA LIESE FREITAS RODRIGUES, brasileira, casada, empresária, identidade nº 1002433454, órgão expedidor SSP/RS, CPF nº 684.310.150-04, residente e domiciliada na Rua Professora Selma, nº 842, Bairro Navier, Eneruzilhada do Sul/RS, CEP: 96610-000, inscrita na Junta Comercial do Rio Grande do Sul sob NIRE 43103575109 e no CNPJ sob nº 95.276.069/0001-59, fazendo uso do que permite o § 3º do art. 968 da Lei nº 10.106/2002, com a redação alterada pelo art. 10 da Lei Complementar nº 128/08, ora transforma seu registro de EMPRESÁRIO em SOCIEDADE EMPRESARIAL, uma vez que admitiu o sócio MARCOS GIOVAN MARQUES RODRIGUES, brasileiro, casado, empresário, identidade nº 3036859951, órgão expedidor SSP/RS, CPF nº 515.057.970-04, residente e domiciliado na Rua Professora Selma, nº 842, Bairro Navier, Eneruzilhada do Sul/RS, CEP: 96610-000, passando a constituir o tipo jurídico SOCIEDADE LIMITADA, a qual se regerá, doravante, pelo presente CONTRATO SOCIAL ao qual se obrigam mutuamente todos os sócios:

PRIMEIRA - A sociedade girará sob o nome empresarial KATHIA LIESE FREITAS RODRIGUES & CIA LTDA e terá sede e domicílio na Rua Dom Feliciano, nº 80, Sala 13, Centro, Eneruzilhada do Sul/RS, CEP 96610-000.

SEGUNDA - O objeto da sociedade será: COMERCIO VAREJISTA DE UTILIDADES DOMESTICAS EM GERAL; COMERCIO VAREJISTA DE MOVEIS NOVOS DE QUALQUER MATERIAL; COMERCIO VAREJISTA ESPECIALIZADO DE ELETRODOMESTICOS E EQUIPAMENTOS DE ÁUDIO E VIDEO; COMERCIO ATACADISTA DE MÁQUINAS E EQUIPAMENTOS PARA USO COMERCIAL, PARTES E PEÇAS; COMERCIO ATACADISTA DE MÁQUINAS E EQUIPAMENTOS PARA USO INDUSTRIAL, PARTES E PEÇAS; REPRESENTANTE COMERCIAL E AGENTE DO COMERCIO DE MÁQUINAS E EQUIPAMENTOS AGRICOLAS.

TERCEIRA - O capital social será de R\$ 3.000,00 (três mil reais) oriundo do acervo da empresa individual KATHIA LIESE FREITAS RODRIGUES - ME, inscrita no CNPJ 95.276.069/0001-59 data de inscrição na Junta Comercial do Rio Grande do Sul em 30 de setembro de 1993, com sede na Rua Dom Feliciano, 80, Sala 13, Centro, CEP 96610-000, Eneruzilhada do Sul/RS (empresa individual transformada neste ato em sociedade limitada), divididos em 3.000 quotas no valor nominal de R\$ 1,00 (Um Real) cada uma, integralizadas neste ato, distribuindo-se entre os sócios da seguinte forma:

A Sôcia KATHIA LIESE FREITAS RODRIGUES ficará com o nº de 1500 (Um mil e quinhentos) quotas no valor de R\$ 1.500,00 (Um mil e quinhentos Reais) e SEDE ao Sôcio MARCOS GIOVAN MARQUES RODRIGUES o nº de 1.500 (Um mil quinhentos) quotas no valor de R\$ 1.500,00 (Um mil e quinhentos reais) integralizadas neste ato.

QUARTA - Que a responsabilidade de cada sócio é restrita ao valor de suas quotas, mas todos respondem solidariamente pela integralização do capital social, conforme art. 1.052 CC/2002.

QUINTA - Que a administração da sociedade será exercida pelo sócio KATHIA LIESE FREITAS RODRIGUES, brasileira, casada, empresária, identidade nº 1002433454, órgão expedidor SSP/RS, CPF nº 684.310.150-04, residente e domiciliada na Rua Professora Selma, nº 842, Bairro Navier, Eneruzilhada do Sul/RS, CEP: 96610-000, respondendo pela empresa, judicial e extrajudicialmente, em juízo ou fora dele, em conjunto ou individual, podendo praticar todos os atos compreendidos no objeto social, sempre no interesse da sociedade, ficando vedado o uso da denominação social em negócios estranhos aos fins sociais, bem como onerar bens imóveis da sociedade, sem autorização do outro sócio.

SEXTA - O início das atividades será 01 de outubro de 1993

TABELIONATO
LEÃO

TABELIONATO
LEÃO



SÉTIMA - O prazo de duração da sociedade será por tempo indeterminado.

OITAVA - As quotas são indivisíveis e não poderão ser cedidas ou transferidas no todo ou em parte a terceiros, sem expresso consentimento do outro sócio, a quem fica assegurado, em igualdade de condições e preço, direito de preferência para a sua aquisição, formalizando, se realizada a cessão delas, a alteração contratual pertinente.

NONA - Que a empresa poderá a qualquer tempo, abrir ou fechar filiais, em qualquer parte do país, se assim, em conjunto, decidirem os sócios em conjunto, mediante alteração contratual assinada por todos os sócios.

DÉCIMA - Que o exercício social coincidirá com o ano civil. Ao término de cada exercício, o administrador prestará contas justificadas de sua administração, procedendo à elaboração das demonstrações financeiras, cabendo aos sócios, na proporção de suas quotas, os lucros ou perdas apurados.

DÉCIMA PRIMEIRA - Em caso de morte de um dos sócios, a sociedade não será dissolvida e continuará sendo gerida pelo sócio remanescente ou pelos herdeiros. Não sendo possível ou inexistindo interesse destes ou do sócio remanescente, os valores de seus haveres serão apurados e liquidados com base na situação patrimonial da empresa. O mesmo procedimento será adotado em qualquer dos casos em que a sociedade se resolva em relação a um dos sócios.

DÉCIMA SEGUNDA - Pode o sócio ser excluído, quando a maioria dos sócios, representativa de mais da metade do capital social, entender que um ou mais sócios estão pondo em risco a continuidade da empresa, em virtude de atos graves e que configurem justa causa segundo artigo 1.085 do CC 2002.

DÉCIMA TERCEIRA - Que os administradores declaram, sob as penas da lei, que não estão incurso em quaisquer crimes previstos em lei ou restrições legais, que possam impedi-los de exercer atividade empresarial conforme artigo 1.011, 1º do CC 2002.

DÉCIMA QUARTA - As partes elegem o foro de Encruzilhada do Sul/RS para dirimir quaisquer dúvidas decorrente do presente instrumento contratual, bem como para o exercício e cumprimento dos direitos e obrigações resultantes deste contrato, sendo que os administradores renunciam a qualquer outro, por mais privilegiado que possa ser. E, por estarem justos e contratados, assinam o presente instrumento particular em três vias de igual teor e forma.

Encruzilhada do Sul, RS, 16 de junho de 2015

TABELIONATO LEÃO

Kathia Liese Rodrigues
Sócio: KATHIA LIESE FREITAS RODRIGUES

TABELIONATO LEÃO

Sócio: MARCOS GIOVAN MARQUES RODRIGUES

TABELIONATO DE NOTAS DE ENCRUZILHADA DO SUL
Rua Ramiro Barcelos, 709 - CEP 96201-000 - Fone: (51) 3733-1963
Bel. Maria de Lourdes Zanetti Leão - Tabela - E-mail: mtabela@ig.com.br

Reconheço por autenticidade a firma de **MARCOS GIOVAN MARQUES RODRIGUES**

Dou fe. Em test. da verdade
Encruzilhada do Sul, RS, 17/06/2015

Emol. R\$ 5,40 Selo R\$ 0,30
018001150000108953

Lucas Gabriel Leão Soares
Lucas Gabriel Leão Soares - Tabelião Substituto

JUCERGS

QUILTA COMERCIAL DO ESTADO DO RIO GRANDE DO SUL

CERTIFICADO O REGISTRO EM: 09/07/2015 SOB Nº. 43207815289

Protocolo: 15/154650-2, DE 21/05/2015

Kathia Liese Rodrigues
KATHIA LIESE FREITAS RODRIGUES
E CIA LTDA

José Tadeu Jacoby
JOSÉ TADEU JACOBY
SECRETÁRIO-GERAL

JUCERGS

TABELIONATO DE NOTAS DE ENCRUZILHADA DO SUL
Rua Ramiro Barcelos, 709 - CEP 96201-000 - Fone: (51) 3733-1963
Bel. Maria de Lourdes Zanetti Leão - Tabela - E-mail: mtabela@ig.com.br

Reconheço por autenticidade a firma de **KATHIA LIESE FREITAS RODRIGUES**

Dou fe. Em test. da verdade
Encruzilhada do Sul, RS, 18/06/2015

Emol. R\$ 5,40 Selo R\$ 0,30
018001150000108953

Tatiele Gaiterres Paiva
Tatiele Gaiterres Paiva - ESCRIVENTE AUTORIZADA

(JUNTA COMERCIAL DO ESTADO DO RIO GRANDE DO SUL)

CERTIFICADO DE REGISTRO EM: 04/04/2017 SOB Nº. 43600250852

Protocolo: 17/050457-3, DE 31/01/2017

MCM COMERCIO DE EQUIPAMENTOS,
MOBILIARIOS E MAQUINAS PARA
GASTRONOMIA EIRELI - ME

CLEVERTON SIGNOR
SECRETÁRIO-GERAL

Nº DC

Junta Comercial do Estado do Rio Grande do Sul



17/050457-3



1 - REQUERIMENTO

ILMO. SR. PRESIDENTE DA JUNTA COMERCIAL DO ESTADO DO RIO GRANDE DO SUL

NOME: **MKM COMERCIO DE EQUIPAMENTOS, MOBILIARIOS E MAQUINAS PARA GASTRONOMIA EIRELI - ME**

(da Empresa ou do Agente Auxiliar do Comércio)

requer a V.Sª o deferimento do seguinte ato:

Nº FCN/RE



RS2201700893402

22 MAR 2017

Nº DE VIAS	CÓDIGO DO ATO	CÓDIGO DO EVENTO	QTDE	DESCRIÇÃO DO ATO / EVENTO
1	002			ALTERACAO
		046	1	TRANSFORMACAO

Representante Legal da Empresa / Agente Auxiliar do Comércio:

ENCRUZILHADA DO SUL - RS

Local

17 Março 2017

Data

Nome: MKM COMERCIO DE EQUIPAMENTOS, MOBILIÁRIOS E MAQUINAS PARA GA

Telefone de Contato: (51) 3733-2246

Assinatura: *[Handwritten Signature]*

2 - USO DA JUNTA COMERCIAL

DECISÃO SINGULAR

DECISÃO COLEGIADA

Nome(s) Empresarial(ais) igual(ais) ou semelhante(s):

SIM

SIM

Processo em Ordem À decisão

Data

Responsável

NÃO

Data

Responsável

NÃO

Data

Responsável

DECISÃO SINGULAR

Processo em exigência. (Vide despacho em folha anexa)

Processo deferido. Publique-se e archive-se.

Processo indeferido. Publique-se.

2ª Exigência

3ª Exigência

4ª Exigência

5ª Exigência

03/04/2017

Data

Responsável

DECISÃO COLEGIADA

Processo em exigência. (Vide despacho em folha anexa)

Processo deferido. Publique-se e archive-se.

Processo indeferido. Publique-se.

2ª Exigência

3ª Exigência

4ª Exigência

5ª Exigência

Data

Vogal

Vogal

Vogal

Presidente da Turma

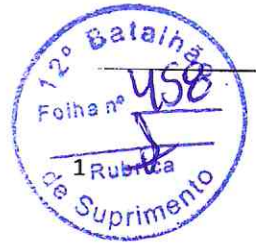
OBSERVAÇÕES

1 DBE m.

América.

US44107327

A Junta Comercial do Estado do Rio Grande do Sul certifica que o documento protocolizado sob o nº 17/050457-3, referente à empresa MKM COMERCIO DE EQUIPAMENTOS, MOBILIARIOS E MAQUINAS PARA GASTRONOMIA EIRELI - ME, NIRE 4360025085-2, foi deferido e arquivado sob o nº 43600250852, em 04/04/2017. A validação deste documento poderá ser feita no site desta Junta Comercial - <http://www.jucergs.rs.gov.br>, informe o nº do protocolo e sua chave de segurança DRBZK. Este documento foi autenticado e assinado digitalmente em 06/04/2017 às 09:59, por Cleverton Signor – Secretário Geral.



ALTERAÇÃO CONTRATUAL DE TRANSFORMAÇÃO EM EIRELI

MKM COMÉRCIO DE EQUIPAMENTOS, MOBILIÁRIOS E MÁQUINAS PARA GASTRONOMIA LTDA – ME

MARCOS GIOVAN MARQUES RODRIGUES, brasileiro, natural de Encruzilhada do Sul/RS, casado, empresário, nº do CPF nº 515.057.970-04, RG nº 3036859951 órgão expedidor SSP/RS, residente e domiciliado à Rua Professora Selma, 842, Bairro Xavier, Encruzilhada do Sul/RS, CEP: 96610-000. Na condição de único sócio da empresa **MKM COMÉRCIO DE EQUIPAMENTOS, MOBILIÁRIOS E MÁQUINAS PARA GASTRONOMIA LTDA – ME**, com sede e domicílio na Rua Dom Feliciano, 80, Sala 13, Centro, Encruzilhada do Sul/RS, CEP: 96610-000, inscrita no CNPJ sob nº 95.276.069/0001-59 e Junta Comercial do Rio Grande do Sul sob nº 43207815289. Resolve transformar a Sociedade Limitada em **EMPRESA INDIVIDUAL DE RESPONSABILIDADE LIMITADA**, a qual regerá, doravante, pelo presente **ATO CONSTITUTIVO**:

Cláusula 1ª – Fica transformada esta Sociedade Limitada em Empresa Individual de Responsabilidade Limitada EIRELI, passando a denominação social a ser **MKM COMERCIO DE EQUIPAMENTOS, MOBILIÁRIOS E MAQUINAS PARA GASTRONOMIA EIRELI**, com sub-rogação de todos os direitos e obrigações pertinentes.

Cláusula 2ª – O acervo desta sociedade, no valor de R\$ 3.000,00 (Três mil reais), passa a constituir o capital da Empresa Individual de Responsabilidade Limitada.

Para tanto, firma em ato contínuo, Ato constitutivo de Empresa Individual de Responsabilidade Limitada.

ATO CONSTITUTIVO DE EMPRESA INDIVIDUAL DE RESPONSABILIDADE LIMITADA POR TRANSFORMAÇÃO DE SOCIEDADE LIMITADA

1. **MARCOS GIOVAN MARQUES RODRIGUES**, brasileiro, natural de Encruzilhada do Sul/RS, casado, empresário, CPF nº 515.057.970-04, RG nº 3036859951 órgão expedidor SSP/RS, residente e domiciliado à Rua Professora Selma, 842, Bairro Xavier, Encruzilhada do Sul/RS, CEP: 96610-000. Constitui uma Empresa Individual de Responsabilidade Limitada, sob as seguintes cláusulas:

1ª A empresa girará sob o nome empresarial **MKM COMERCIO DE EQUIPAMENTOS, MOBILIÁRIOS E MAQUINAS PARA GASTRONOMIA EIRELI**, e terá sede e domicílio na Rua Dom Feliciano, 80, Sala 13, Centro, Encruzilhada do Sul/RS, CEP: 96610-000.

2ª O capital será de R\$ 93.700,00 (Noventa e três mil e setecentos reais), totalmente integralizado neste ato em moeda corrente do País, valor mínimo de 100 vezes o salário mínimo vigente no país.

Parágrafo único – a responsabilidade do titular é limitada ao capital integralizado.

TABELIONATO
LEÃO



3ª O objeto será:

4759-8-99 COMERCIO VAREJISTA DE OUTROS ARTIGOS DE USO DOMESTICO NÃO ESPECIFICADOS ANTERIORMENTE;
4754-7-01 COMERCIO VAREJISTA DE MOVEIS;
4753-9-00 COMERCIO VAREJISTA ESPECIALIZADO DE ELETRODOMESTICOS E EQUIPAMENTOS DE AUDIO E VIDEO;
4665-6-00 COMERCIO ATACADISTA DE MAQUINAS E EQUIPAMENTOS PARA USO COMERCIAL;
4663-0-00 COMERCIO ATACADISTA DE MAQUINAS E EQUIPAMENTOS PARA USO INDUSTRIAL;
4614-1-00 REPRESENTANTES COMERCIAIS E AGENTES DO COMERCIO DE MAQUINAS E EQUIPAMENTOS, EMBARCAÇÕES E AERONAVES.

4ª A empresa iniciou suas atividades em 01 de outubro de 1993 e seu prazo de duração é indeterminado.

5ª A administração da empresa será exercida por **MARCOS GIOVAN MARQUES RODRIGUES**, ao qual caberá representar a sociedade ativa e passivamente, em juízo ou fora dele, isoladamente, podendo praticar todos os atos necessários para consecução do fim social, e bom desempenho da sua função.

6ª O exercício social coincidirá com o ano civil, ao término de cada exercício, o administrador prestará contas justificadas de sua administração, procedendo à elaboração das demonstrações financeiras.

7ª Declaro que não possuo nenhuma outra empresa dessa modalidade registrada.

8ª O Administrador declara, sob as penas da lei, de que não está impedido de exercer a administração da sociedade, por lei especial, ou em virtude de condenação criminal, ou por se encontrar sob os efeitos dela, a pena que vede, ainda que temporariamente, o acesso a cargos públicos; ou por crime falimentar, de prevaricação, peita ou suborno, concussão, peculato, ou contra a economia popular, contra o sistema financeiro nacional, contra normas de defesa da concorrência, contra as relações de consumo, fé pública, ou a propriedade.

TABELIONATO DE NOTAS DE ENCRUZILHADA DO SUL, 17 de março de 2017.

MARCOS GIOVAN MARQUES RODRIGUES

TABELIONATO DE NOTAS DE ENCRUZILHADA DO SUL
Rua Ramiro Barcelos, 709 - CEP 96610-000 - Fone: (51) 3733-1963
Bel. Maria de Lourdes Zafaneli Leão - Tabelião - E-mail: mizleao@ig.com.br

Reconheço por autenticidade a firma de: **MARCOS GIOVAN MARQUES RODRIGUES**

Emol.: R\$ 5,70 Selo: R\$ 1,40
018001180000301296

Dpu fé. Em tes. da verdade.
Encruzilhada do Sul - RS - 24/03/2017

Catarina de Freitas Melo - Escrevente
Catarina de Freitas Melo
Escrevente Autorizada

JUNTA COMERCIAL DO ESTADO DO RIO GRANDE DO SUL

CERTIFICO O REGISTRO EM: 04/04/2017 SOB Nº: 43600250852

Protocolo: 17/050457-3, DE 31/01/2017

MARCO COMERCIO DE EQUIPAMENTOS,
COMERCIO DE MAQUINAS PARA
GASTRONOMIA EIRELI - ME

CLEVERTON SIGNOR
SECRETÁRIO-GERAL

A Junta Comercial do Estado do Rio Grande do Sul certifica que o documento protocolizado sob o nº 17/050457-3, referente à empresa MKM COMERCIO DE EQUIPAMENTOS, MOBILIARIOS E MAQUINAS PARA GASTRONOMIA EIRELI - ME, NIRE 4360025085-2, foi deferido e arquivado sob o nº 43600250852, em 04/04/2017. A validação deste documento poderá ser feita no site desta Junta Comercial - <http://www.jucergs.rs.gov.br>, informe o nº do protocolo e sua chave de segurança DRBZK. Este documento foi autenticado e assinado digitalmente em 06/04/2017 às 09:59, por Cleverton Signor – Secretário Geral.

ALTERAÇÃO DE CONTRATO POR RETIRADA DE SÓCIO
EMPRESA: KATHIA LIESE FREITAS RODRIGUES & CIA LTDA



Pelo presente instrumento particular de alteração contratual;

KATHIA LIESE FREITAS RODRIGUES, brasileira, casada, empresária, residente e domiciliada a Rua Professora Selma nº 842, Bairro Xavier, Encruzilhada do Sul/RS, portadora da Carteira de Identidade nº 1002433454, expedida pela SSP/RS e CPF nº 684.310.150-04;

MARCOS GIOVAN MARQUES RODRIGUES, brasileiro, casado, empresário, identidade nº 3036859951, órgão expedidor SSP/RS, CPF nº 515.057.970-04, residente e domiciliado na Rua Professora Selma, nº 842, Bairro Xavier, Encruzilhada do Sul/RS, CEP: 96610-000.

Únicos sócios componentes da Sociedade Empresaria Limitada que gira sob a denominação social de **KATHIA LIESE FREITAS RODRIGUES & CIA LTDA** e tem sede e domicílio na Rua Dom Feliciano, nº 80, Sala 13, Centro, Encruzilhada do Sul/RS, CEP 96610-000, inscrito na Junta Comercial do Rio Grande do Sul sob NIRE 43207815289 e no CNPJ sob nº 95.276.069/0001-59.

RESOLVEM de comum acordo alterar o seu contrato social nas seguintes condições:

Retira-se da sociedade a sócia **KATHIA LIESE FREITAS RODRIGUES**, que cede e transfere suas quotas de capital no montante de 1500 quotas, no valor de R\$ 1500,00 (Um mil e quinhentos reais), transferindo ao sócio, **MARCOS GIOVAN MARQUES RODRIGUES**, acima qualificado, o montante de 1500 quotas, no valor de R\$ 1500,00 (Um mil e quinhentos reais), pagos e satisfeitos, dando ao mesmo a plena, geral e irrevogável quitação.

Em consequência da alteração acima enunciada ficam alteradas as Cláusulas: 1ª, 3ª, 5ª do Contrato Social, que passarão a ter a seguinte redação:

Cláusula 1ª – A sociedade girará sob o nome empresarial **MKM COMÉRCIO DE EQUIPAMENTOS, MOBILIÁRIOS E MÁQUINAS PARA GASTRONOMIA LTDA - ME** e terá sede e domicílio na Rua Dom Feliciano, 80, Sala 13, Centro, Encruzilhada do Sul/RS, CEP: 96610-000.

2ª O capital social continuará inalterado em seu valor, tanto na quantidade de quotas, quanto no valor de cada quota em que se divide, passando a ser distribuído ao sócio da seguinte forma:

- a) Ao sócio **MARCOS GIOVAN MARQUES RODRIGUES**, com 3000 quotas no valor de R\$3.000,00 (Três mil reais).

3ª A administração da sociedade será exercida pelo sócio **MARCOS GIOVAN MARQUES RODRIGUES**, ao qual caberá representar a sociedade ativa e passivamente, em juízo ou fora dele, isoladamente, podendo praticar todos os atos necessários para consecução do fim social, e bom desempenho de sua função;

4ª O sócio declara sob as penas da Lei, que não está comprometido em nenhum dos crimes previstos em lei, que o impeçam de exercer atividades mercantis;

Permanecem em vigor todas as demais cláusulas e condições que não foram expressamente alteradas por este instrumento particular.

MARCOS GIOVAN MARQUES RODRIGUES
LEÃO

MARCOS GIOVAN MARQUES RODRIGUES
LEÃO



E, por assim estar justos e contratados, assinam o presente instrumento particular em 03(três) vias de igual teor e conteúdo, na presença de duas testemunhas.

Encruzilhada do Sul, 28 de agosto de 2015.

TABELIONATO LEÃO
MARCOS GIOVAN MARQUES RODRIGUES

TABELIONATO LEÃO
KATHIA LIESE FREITAS RODRIGUES

TESTEMUNHAS:

Josiane da Rosa Ribeiro
JOSIANE DA ROSA RIBEIRO

Dara Rodrigues Fagundes
DARA RODRIGUES FAGUNDES

TABELIONATO DE NOTAS DE ENCRUZILHADA DO SUL
 Rua Ramiro Barcelos, 709 - CEP 96610-000 - Fone: (51) 3733 1963
 Dot. Maria de Lourdes Zafaneli Leão - Tabela - E-mail: micleao@ig.com.br

Reconheço por autenticidade as firmas de: **KATHIA LIESE FREITAS RODRIGUES e MARCOS GIOVAN MARQUES RODRIGUES***

Dou fe - Em test. - a verdade
 Encruzilhada do Sul - RS 28/08/2015
 Emol. R\$ 10,80 Selo R\$ 0,60
 018001150000114860/14861

Tatiele Guterres Paulo - ESCRIVENTE AUTORIZADA

UNIAO COMERCIAL DO ESTADO DO RIO GRANDE DO SUL

CERTIFICO O REGISTRO EM: 11/09/2015 SOB Nº: 4164522

Protocolo: 15/237821-9, DE 03/08/2015

Empresa: 43 3 0781528 9
 MCM COMERCIO DE EQUIPAMENTOS,
 MOBILIÁRIOS E MÁQUINAS PARA
 GASTRONOMIA LTDA - ME

JOSÉ TADEU JACOBY
 SECRETÁRIO-GERAL



MKM COMÉRCIO DE EQUIPAMENTOS

Equipamentos, mobiliários e máquinas para gastronomia
Encruzilhada do Sul/RS



PROPOSTA DE FORNECIMENTO

Ilmo. Sr(a) Pregoeiro(a),

A empresa MKM COMÉRCIO DE EQUIPAMENTOS, MOBILIÁRIOS E MÁQUINAS PARA GASTRONOMIA - EIRELI, com sede na Rua Prof. Selma 853 – Xavier – Encruzilhada do Sul-RS, Cnpj n. 95.276.069/0001-59, por seu representante legal, Marcos Giovan Rodrigues, CPF 515057970-04, RG 3036859951, propõe o fornecimento dos produtos abaixo especificados, conforme Edital de Pregão n.º 02/2022 UG 160296 dessa 12ª BATALHÃO DE SUPRIMENTO – BATALHÃ MARQUÊS DE POMBAL.

ITEM	OBJETO	QUANT	VLR. UNIT.	VLR. TOTAL
03	CORTADOR FRIOS AUTOM INOX, COM AS SEGUINTE CARACTERÍSTICAS: MOTOR DE APROXIMADAMENTE: 494W – 60 HZ VOLTAGEM: 127/220V MONOFÁSICO CONSUMO: KWH 0,49 COM DISPOSITIVO DE SEGURANÇA ESPESSURA DE CORTE DE APROXIMADAMENTE 2MM CAPACIDADE DE CORTE DE APROXIMADAMENTE: 160X190MM OU Ø205MM DIMENSÕES APROXIMADAS: COMPRIMENTO: 615MM, ALTURA: 520MM, LARGURA: 530MM, PESO LÍQUIDO: 32,5KG. MARCA: BRAESI MODELO: CFBA-30/1	03	R\$ 4.900,74	R\$ 14.702,22
11	CILINDRO 220V EPOXI, COM AS SEGUINTE CARACTERÍSTICAS: IDEAL PARA SOVAR MASSAS EM PANIFICADORAS DE MÉDIO PORTE E SIMILARES. 2 MOTORES, SENDO 1 POR ROLO. MAIOR DIÂMETRO DOS ROLOS. UTILIZAÇÃO DE CORREIAS, O QUE DIMINUI O NÍVEL DE RÚIDO. EPOXI CAPACIDADE DE MASSA: 15 KG CONSUMO MONOFÁSICO: 3,20KWH CONSUMO TRIFÁSICO: 2,80 KWH DIMENSÕES APROXIMADAS (AXLXP): 134X80X141 CM PESO: 180 KG RPM APROXIMADO: 115 RPM. MARCA: VENÂNCIO MODELO: CLISVT50NR	02	R\$ 13.299,99	R\$ 26.599,98

- Validade da Proposta de preços: 60 (sessenta) dias.
- Prazo de entrega: 30 (trinta) dias, contados do recebimento da Ordem de Fornecimento, no endereço que constar no empenho.
- Prazo de Pagamento: 30 (trinta) dias contatos da data de entrega dos produtos.
- Declaramos que aceitamos os termos do Edital e seus anexos e que temos total conhecimento das condições nele contidas.
- Declaramos ainda que nos preços cotados estão incluídas todas as despesas, incidentes sobre o produto ofertado.
- Agência e conta bancária: Agência n. 0424-3 do Banco do Brasil - Conta Corrente n. 27191-8.

Encruzilhada do Sul/RS, 11 de maio de 2022.

MARCOS GIOVAN MARQUES
RODRIGUES:51505797004
5797004

Assinado de forma digital por MARCOS GIOVAN MARQUES
RODRIGUES:51505797004
Dados: 2022.05.11 16:20:44 -03'00'

Marcos Giovan Rodrigues – Repres. Legal
MKM COMERCIO DE EQUIPAMENTOS, MOBILIÁRIOS E MÁQUINAS PARA GASTRONOMIA - EIRELI
Telefone/Cel.WattsApp: 51 37332246 / 51 986157426 / 51 980358436.

Mkm Comércio de Equipamentos para Gastronomia
Rua Professora Selma 853 – Xavier - Encruzilhada do Sul/RS
Fone: (51) 3733-2246 Cel/WhatsApp: (51) 986157426 – (51) 98035 8436 - E-mail: mkm4005@hotmail.com



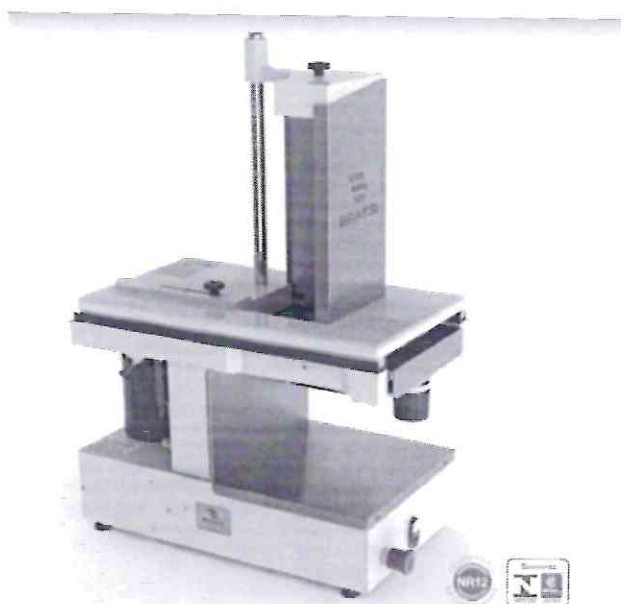
MKM COMÉRCIO DE EQUIPAMENTOS
Equipamentos, mobiliários e máquinas para gastronomia
Encruzilhada do Sul/RS



PROSPECTO ITEM 03



CORTADOR DE FRIOS - CFBA-30/1



Descrição:

- Base em chapa de aço;
- Corpo em alumínio fundido com pintura epóxi;
- Disco de corte com Ø 300mm;
- Capacidade de 41 fatias/minuto;
- Rebolos para afiação do disco cortador;
- Equipamento bivolt tensão 127/220V.

medidas totais (AxLxP)	peso líq.	peso bruto	motor	consumo médio
810 x 610 x 330 mm	52 kg	74 kg	monof. bivolt 127/220 V - 1/3 CV	0,2 kw/h

Mkm Comércio de Equipamentos para Gastronomia
Rua Professora Selma 853 – Xavier - Encruzilhada do Sul/RS
Fone: (51) 3733-2246 Cel/WhatsApp: (51) 986157426 – (51) 98035 8436 - E-mail: mkm4005@hotmail.com

MARCOS
GIOVAN
MARQUES
RODRIGUES
Assinado de forma
digital por MARCOS
GIOVAN MARQUES
RODRIGUES em 12/05/2023
9704
Data: 2023.05.11
15:05:57 -03'00'



MKM COMÉRCIO DE EQUIPAMENTOS
Equipamentos, mobiliários e máquinas para gastronomia
Encruzilhada do Sul/RS



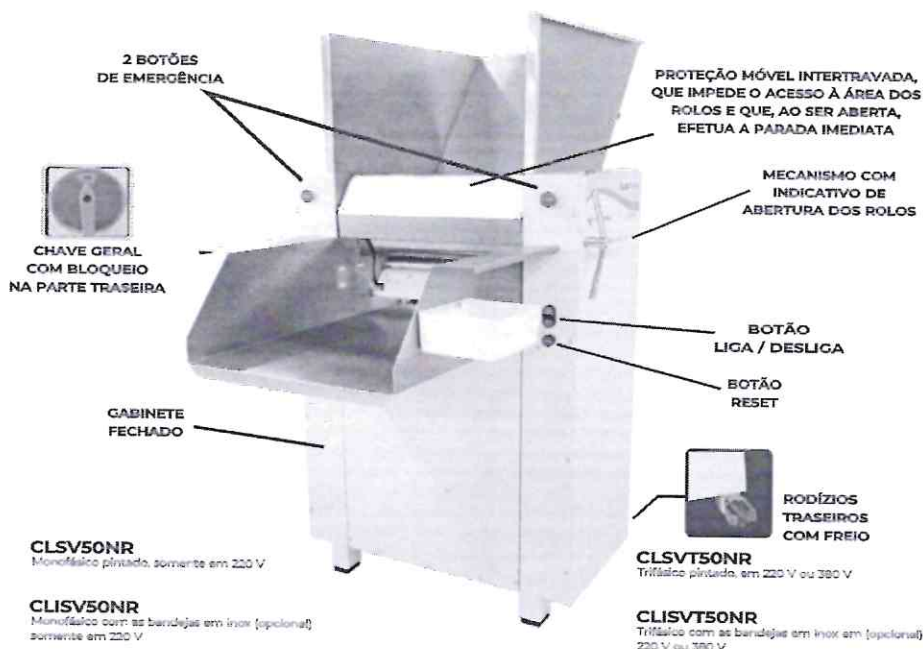
PROSPECTO ITEM 11

CILINDRO SOVADOR



DE ACORDO COM A NORMA DE SEGURANÇA NR12

- EQUIPAMENTOS DE ACORDO COM A PORTARIA 371/99 DO INMETRO, COM SELO DE CONFORMIDADE EXPEDIDO PELO ÓRGÃO;
- POSSUI PROTEÇÃO MÓVEL INTERTRAVADA QUE IMPEDE O ACESSO AOS ROLOS PELA PARTE FRONTAL E QUE, AO SER ABERTA EFETUARÁ A PARADA IMEDIATA DOS ROLOS;
- O INTERTRAVAMENTO FUNCIONA ATRAVÉS DE DUAS CHAVES ELETROMECÂNICAS COM ACIONAMENTO INDIVIDUAL, ATUANDO SIMULTANEAMENTE NA PROTEÇÃO MÓVEL, A FIM DE EVITAR FALHAS E BURLA;
- INTERFACE DE SEGURANÇA QUE EFETUA O MONITORAMENTO DA INTEGRIDADE DOS BOTÕES DE EMERGÊNCIA E PROTEÇÕES MÓVEIS;
- GABINETE FECHADO PARA EVITAR CONTATO COM PARTES MÓVEIS (POLIA, CORREIA, MOTOR, ETC.);
- NOS MODELOS EM AÇO INOXIDÁVEL, BANDEJA FRONTAL E TRASEIRA EM AÇO 430;
- OS MODELOS EM INOX POSSUEM CHAPA FIXA DE COBERTURA DOS ROLOS DE PROTEÇÃO EM AÇO 430 ESCOVADO;
- MANIPULADOR PARA REGULAGEM DOS ROLOS;
- ÁREA ÚTIL DOS ROLOS DE 50 cm (500 mm);
- MOTOR MONOFÁSICO COM OPÇÃO DE TENSÃO DE 220 V, OU TRIFÁSICO 220 V OU 380 V (NÃO POSSUI SELETOR DE TENSÃO);
- ESTRUTURA EM CHAPA SAE 1010/1020 REFORÇADA E COM ACABAMENTO EM PINTURA A PÓ ELETROSTÁTICA COM BASE FOSFATIZADA;
- SISTEMAS DE RASPADORES AUTO-REGULÁVEIS;



VENÂNCIO

185

Mkm Comércio de Equipamentos para Gastronomia
Rua Professora Selma 853 – Xavier - Encruzilhada do Sul/RS
Fone: (51) 3733-2246 Cel/WhatsApp: (51) 986157426 – (51) 98035 8436 - E-mail: mkm4005@hotmail.com

MARCOS GIOVAN MARQUES RODRIGUES
Atestado de forma digital por MARCOS GIOVAN MARQUES RODRIGUES
RACIÃO Nº 1005 747004
Dados: 2022.05.11 16:21:07-92.007



MKM COMÉRCIO DE EQUIPAMENTOS
Equipamentos, mobiliários e máquinas para gastronomia
Encruzilhada do Sul/RS

CILINDRO SOVADOR

CLSV50NR / CLSVT50NR CLISV50NR / CLISVT50NR

- CILINDRO ESPECIAL PARA SOVAR MASSAS DE PÃES E SIMILARES;
- ROLOS AMASSADORES COM COBERTURA EM CROMO-DURO;
- MODERNO E SEGURO SISTEMA DE ABERTURA DE CILINDROS COM SINALIZADOR VISUAL;
- DUPLO SISTEMA DE CORREIA DE TRANSMISSÃO;
- DUPLO BOTÃO DE PARADA INSTANTÂNEA DE EMERGÊNCIA (FREIO MOTOR);
- O ROLO DE PROTEÇÃO NA VERSÃO INOX É REVESTIDO EM CROMO DURO E NA VERSÃO PINTADO O ROLO É COM PINTURA A PÓ ELETROSTÁTICA;
- CAIXA PARA DEPOSITAR FARINHA;
- CABO DE ALIMENTAÇÃO DE ENERGIA COM DISPOSITIVO DE RETENÇÃO PARA EVITAR DANOS AO MESMO;
- O EQUIPAMENTO DEVERÁ SER INSTALADO EM DISJUNTOR DE PROTEÇÃO: CLSV50NR 220 V - 10 A / CLSVT50NR 220 V - 16 A / CLISV50NR 380 V - 10 A;
- INDICATIVO DE ABERTURA DOS ROLOS (FIG. 1);
- MANIPULADOR DE ABERTURA DOS ROLOS CONFECCIONADO EM AÇO SAE 1020, CROMADO (FIG. 2);
- FÁCIL LIMPEZA;
- CAPACIDADE MÁXIMA DE 15 KG DE MASSA POR PASSADA;

CLSV50NR / CLSVT50NR CLISV50NR / CLISVT50NR

- Capacidade para até 15 kg de massa
- 2 Rolos de 100mm X 800mm
- 2 Motores de 1,5 CV cada
- Monofásico somente 220 V
- Trifásico 220 V ou 380 V, sem seletor de voltagem
- Abertura dos Rolos: 0-25
- Fiação Monofásica: cabo de alimentação sem flecha
- Fiação Trifásica: cabo de alimentação sem flecha
- Correia plana: A43, A44, A46, A49
- Polia do Motor (A2) 90 mm
- Polia da Central A 305 dupla
- RPM - 135

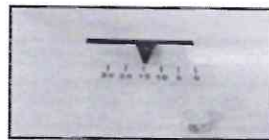
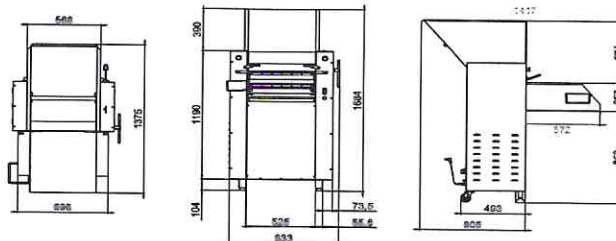


Fig. 1



Fig. 2



DADOS TÉCNICOS

MODELO	TENSÃO (V)	Largura (mm)	Profundidade (mm)	Altura (mm)	Peso (Kg)
CLSV50NR CLISV50NR	220	833	1417	1684	182
CLSVT50NR CLISVT50NR	220/380				179,5

Consumo kWh

Produto	Consumo kWh	
	Mon. 220 V	Trif. 220 V / 380 V
CLSV50NR / CLISV50NR	3,0	-
CLSVT50NR / CLISVT50NR	-	2,84
		2,84



FILTROS APLICADOS:

CPF / CNPJ: 51505797004

LIMPAR

Data da consulta: 11/05/2022 16:05:00
Data da última atualização: 11/05/2022 12:00:04

DETALHAR	CNPJ/CPF DO SANCIONADO	NOME DO SANCIONADO	UF DO SANCIONADO	ÓRGÃO/ENTIDADE SANCIONADORA	TIPO DA SANÇÃO	DATA DE PUBLICAÇÃO DA SANÇÃO	QUANTIDADE
Nenhum registro encontrado							



Certidão Negativa

Certifico que nesta data (11/05/2022 às 16:44) NÃO CONSTA no Cadastro Nacional de Condenações Cíveis por Ato de Improbidade Administrativa e Inelegibilidade registros de condenação com trânsito em julgado ou sanção ativa quanto ao CPF nº 515.057.970-04.

A condenação por atos de improbidade administrativa não implica automático e necessário reconhecimento da inelegibilidade do condenado.

Para consultas sobre inelegibilidade acesse portal do TSE em <http://divulgacandcontas.tse.jus.br/>

Esta certidão é expedida gratuitamente. Sua autenticidade pode ser por meio do número de controle 627C.123B.C083.6299 no seguinte endereço: https://www.cnj.jus.br/improbidade_adm/autenticar_certidao.php



Data e hora da consulta: 11/05/2022 16:45:36

Usuário: 07575451730

Cadastro Informativo de Créditos Não-Quitados - CADIN

CPF/CNPJ:	Título:	Situação	Total de Registros
51505797004	Credor/Devedor não existente no Siafi	Adimplente	0
			Há até 30 dias:
			Há mais de 30 dias:

Código	Credor	Data/Hora de Inclusão
--------	--------	-----------------------

* Registros incluídos há até 30 dias.



MINISTÉRIO DA DEFESA
EXÉRCITO BRASILEIRO
COMANDO MILITAR DA AMAZÔNIA
COMANDO DO COMANDO MILITAR DA AMAZÔNIA
(Comando de Elementos de Fronteira – 1948)



ANÁLISE DA ACEITAÇÃO/HABILITAÇÃO DE FORNECEDORES

Por ocasião da fase de aceitação/habilitação do presente certame, foram observados documentos, assim atendendo a exigência do Art. 27 da Lei 8.666/93, restou apurado que:

Data da análise dos documentos: 09/05/2022

Licitante: ACARVE Comércio

CPF/CNPJ: 25.764.167/0001-03

DOCUMENTO	SITUAÇÃO
SICAF	✓
Regularidade Fiscal Receita Federal	✓
Certidão FGTS	✓
Certidão INSS	✓
Certidão CNDT	✓
Regularidade Fiscal Estadual	✓
Regularidade Fiscal Municipal	✓
Qualificação Econômico-Financeira	✓
Certidão Consolidado TCU	✓
Atestado Capacidade Técnica	✓
Certidão CNJ Majoritário	✓
Certidão CEIS Majoritário	✓
CADIN	✓
CADIN Majoritário	✓
Identidade/ CPF Majoritário	✓
Declaração de Sustentabilidade Ambiental	✓
Empresário Individual/ inscrição Junta Comercial	✓
MEI/ CCMEI	
EIRELI/ Contrato Social	

() HABILITADO (~~X~~) INABILITADO



Ministério da Economia
Secretaria Especial de Desburocratização, Gestão e Governo Digital
Secretaria de Gestão

Sistema de Cadastramento Unificado de Fornecedores - SICAF

Declaração

Declaramos para os fins previstos na Lei nº 8.666, de 1993, conforme documentação registrada no SICAF, que a situação do fornecedor no momento é a seguinte:

Dados do Fornecedor

CNPJ: 35.764.167/0001-03 DUNS®: 925897298
Razão Social: ACARVE COMERCIO E LICITACOES EIRELI
Nome Fantasia: ACARVE COMERCIO E LICITACOES
Situação do Fornecedor: Credenciado Data de Vencimento do Cadastro: 19/12/2022
Natureza Jurídica: EMPRESA INDIVIDUAL DE RESPONSABILIDADE LIMITADA (DE NATUREZA EMPRESÁRIA)
MEI: Não
Porte da Empresa: Empresa de Pequeno

Ocorrências e Impedimentos

Ocorrência: Consta
Impedimento de Licitar: Nada Consta
Ocorrências Impeditivas indiretas: Nada Consta
Vínculo com "Serviço Público": Nada Consta

Níveis cadastrados:

I - Credenciamento

II - Habilitação Jurídica

III - Regularidade Fiscal e Trabalhista Federal

Receita Federal e PGFN	Validade:	16/10/2022
FGTS	Validade:	04/06/2022
Trabalhista (http://www.tst.jus.br/certidao)	Validade:	05/11/2022

IV - Regularidade Fiscal Estadual/Distrital e Municipal

Receita Estadual/Distrital	Validade:	03/06/2022
Receita Municipal	Validade:	21/08/2022

VI - Qualificação Econômico-Financeira

Validade: 30/06/2022



TRIBUNAL DE CONTAS DA UNIÃO



Consulta Consolidada de Pessoa Jurídica

Este relatório tem por objetivo apresentar os resultados consolidados de consultas eletrônicas realizadas diretamente nos bancos de dados dos respectivos cadastros. A responsabilidade pela veracidade do resultado da consulta é do Órgão gestor de cada cadastro consultado. A informação relativa à razão social da Pessoa Jurídica é extraída do Cadastro Nacional da Pessoa Jurídica, mantido pela Receita Federal do Brasil.

Consulta realizada em: 09/05/2022 11:35:13

Informações da Pessoa Jurídica:

Razão Social: **ACARVE COMERCIO E LICITACOES EIRELI**
CNPJ: **35.764.167/0001-03**

Resultados da Consulta Eletrônica:

Órgão Gestor: **TCU**
Cadastro: **Licitantes Inidôneos**
Resultado da consulta: **Nada Consta**

Para acessar a certidão original no portal do órgão gestor, clique [AQUI](#).

Órgão Gestor: **CNJ**
Cadastro: **CNIA - Cadastro Nacional de Condenações Cíveis por Ato de Improbidade Administrativa e Inelegibilidade**
Resultado da consulta: **Nada Consta**

Para acessar a certidão original no portal do órgão gestor, clique [AQUI](#).

Órgão Gestor: **Portal da Transparência**
Cadastro: **Cadastro Nacional de Empresas Inidôneas e Suspensas**
Resultado da consulta: **Nada Consta**

Para acessar a certidão original no portal do órgão gestor, clique [AQUI](#).

Órgão Gestor: **Portal da Transparência**
Cadastro: **CNEP - Cadastro Nacional de Empresas Punidas**
Resultado da consulta: **Nada Consta**

Para acessar a certidão original no portal do órgão gestor, clique [AQUI](#).

Obs: A consulta consolidada de pessoa jurídica visa atender aos princípios de simplificação e

racionalização de serviços públicos digitais. Fundamento legal: Lei nº 12.965, de 23 de abril de 2014, Lei nº 13.460, de 26 de junho de 2017, Lei nº 13.726, de 8 de outubro de 2018, Decreto nº 8.638 de 15, de janeiro de 2016.





Certidão Negativa

Certifico que nesta data (09/05/2022 às 11:43) NÃO CONSTA no Cadastro Nacional de Condenações Cíveis por Ato de Improbidade Administrativa e Inelegibilidade registros de condenação com trânsito em julgado ou sanção ativa quanto ao CPF nº 841.947.078-34.

A condenação por atos de improbidade administrativa não implica automático e necessário reconhecimento da inelegibilidade do condenado.

Para consultas sobre inelegibilidade acesse portal do TSE em <http://divulgacaodcontas.tse.jus.br/>

Esta certidão é expedida gratuitamente. Sua autenticidade pode ser por meio do número de controle 6279.28AF.4B42.B439 no seguinte endereço: https://www.cnj.jus.br/improbidade_adm/autenticar_certidao.php

FILTROS APLICADOS:

Busca livre: 84194707834

LIMPAR

Data da consulta: 09/05/2022 11:13:32

Data da última atualização: 07/05/2022 10:15:11

DETALHAR	CNPJ/CPF DO SANCIONADO	NOME DO SANCIONADO	UF DO SANCIONADO	ÓRGÃO/ENTIDADE SANCIONADORA	TIPO DA SANÇÃO	DATA DE PUBLICAÇÃO DA SANÇÃO	QUANTIDADE
----------	------------------------	--------------------	------------------	-----------------------------	----------------	------------------------------	------------

Nenhum registro encontrado





Data e hora da consulta: 09/05/2022 11:42:02

Usuário: 07575451730

Cadastro Informativo de Créditos Não-Quitados - CADIN

CPF/CNPJ:	Título:	Situação	Total de Registros
84194707834	Credor/Devedor não existente no Siafi	Adimplente	0
			Há até 30 dias:
			Há mais de 30 dias:

Código	Credor	Data/Hora de Inclusão
--------	--------	-----------------------

* Registros incluídos há até 30 dias.



Data e hora da consulta: 09/05/2022 11:42:43

Usuário: 07575451730

Cadastro Informativo de Créditos Não-Quitados - CADIN

CPF/CNPJ: 35764167	Título: ACARVE COMERCIO E LICITACOES EIRELI	Situação: Adimplente	Total de Registros: 0
			Há até 30 dias:
			Há mais de 30 dias:

Código	Credor	Data/Hora de Inclusão
--------	--------	-----------------------

* Registros incluídos há até 30 dias.

REPUBLICA FEDERATIVA DO BRASIL

ESTADO DE SÃO PAULO 8400-4

SECRETARIA DA SEGURANCA PUBLICA

INSTITUTO DE IDENTIFICAO RICARDO GUNBLETON DALRY

PROIBIDO PLASTIFICAR



Antonio Carvalho Lendengue

BS28-099644

CARTEIRA DE IDENTIDADE

VÁLIDA EM TODO O TERRITÓRIO NACIONAL

REGISTRO GERAL 10.675.887-1 DATA DE EXPEDICAO 07/NOV/2009

NOME ANTONIO CARVALHO LENDENGUE

FILIAÇÃO VICENTE LENDENGUE DA COSTA E SEVERINA EUGÊNIA DE CARVALHO

NACIONALIDADE GRANJA -CE DATA DE NASCIMENTO 01/JUN/1950

DOC. ORDEM GRANJA-CE GRANJA CC:LV.B002/FLS.135V/N.000462

CPF

105 Delegado Divisionário CARLOS ANTONIO G. DE SOUZA de Policia IIRGD,SSPSP ASSINADO DO DELEGADO

LEI Nº 7.116 DE 29/08/83

MINISTÉRIO DA FAZENDA
Secretaria da Receita Federal

CPF

Cadastro de Pessoas Físicas
Número de Inscrição

841.947.078-34

Nome
ANTONIO CARVALHO LENDENGUE

Nascimento
01/06/1950






CERTIDÃO SIMPLIFICADA

CERTIFICAMOS QUE AS INFORMAÇÕES ABAIXO CONSTAM DOS DOCUMENTOS ARQUIVADOS NESTA JUNTA COMERCIAL E SÃO VIGENTES NA DATA DE SUA EXPEDIÇÃO.

SE HOUVER ARQUIVAMENTOS POSTERIORES, ESTA CERTIDÃO PERDERÁ SUA VALIDADE.

A AUTENTICIDADE DESTA CERTIDÃO E A EXISTÊNCIA DE ARQUIVAMENTOS POSTERIORES, SE HOUVER, PODERÃO SER CONSULTADAS NO SITE WWW.JUCESPONLINE.SP.GOV.BR, MEDIANTE O CÓDIGO DE AUTENTICIDADE INFORMADO AO FINAL DO DOCUMENTO.

TRANSFORMADA AUTOMATICAMENTE PARA LTDA - ART. 41 DA LEI 14.195 DE 26/08/2021

EMPRESA							
NIRE	REGISTRO	DATA DA CONSTITUIÇÃO	INÍCIO DAS ATIVIDADES	PRAZO DE DURAÇÃO			
35630491843		11/12/2019	27/11/2019	PRAZO INDETERMINADO			
NOME COMERCIAL						TIPO JURÍDICO	
ARVE COMERCIO E LICITACOES EIRELI						EIRELI (E.P.P.)	
C.N.P.J.	ENDEREÇO			NÚMERO	COMPLEMENTO		
35.764.167/0001-03	RUA TTE AMERICO MORETTI			557			
BAIRRO	MUNICÍPIO	UF	CEP	MOEDA	VALOR CAPITAL		
VILA SANTA CATARINA	SAO PAULO	SP	04372-062	R\$	99.800,00		

OBJETO SOCIAL
COMÉRCIO VAREJISTA ESPECIALIZADO DE ELETRODOMÉSTICOS E EQUIPAMENTOS DE ÁUDIO E VÍDEO COMÉRCIO ATACADISTA DE INSTRUMENTOS E MATERIAIS PARA USO MÉDICO, CIRÚRGICO, HOSPITALAR E DE LABORATÓRIOS COMÉRCIO ATACADISTA DE PRODUTOS ODONTOLÓGICOS COMÉRCIO ATACADISTA DE MÁQUINAS, APARELHOS E EQUIPAMENTOS PARA USO ODONTO-MÉDICO-HOSPITALAR; PARTES E PEÇAS COMÉRCIO VAREJISTA DE ARTIGOS MÉDICOS E ORTOPÉDICOS EXISTEM OUTRAS ATIVIDADES

TITULAR E ADMINISTRADOR					
NOME					
TONIO CARVALHO LENDENGUE					
ENDEREÇO			NÚMERO	COMPLEMENTO	
RUA TENENTE AMERICO MORETTI			557	FUNDOS	
BAIRRO	MUNICÍPIO	UF	CEP	RG	
VILA SANTA CATARINA	SAO PAULO	SP	04372-062	106758871	
CPF	CARGO				QUANTIDADE COTAS
841.947.078-34	TITULAR E ADMINISTRADOR				99.800,00

ÚLTIMO DOCUMENTO ARQUIVADO		
DATA	NÚMERO	
28/06/2021	285.685/21-1	
ALTERAÇÃO DA ATIVIDADE ECONÔMICA / OBJETO SOCIAL DA SEDE PARA COMÉRCIO VAREJISTA ESPECIALIZADO DE ELETRODOMÉSTICOS E EQUIPAMENTOS DE ÁUDIO E VÍDEO, COMÉRCIO ATACADISTA DE INSTRUMENTOS E MATERIAIS PARA USO MÉDICO, CIRÚRGICO, HOSPITALAR E DE LABORATÓRIOS, COMÉRCIO ATACADISTA DE PRODUTOS ODONTOLÓGICOS, COMÉRCIO ATACADISTA DE MÁQUINAS, APARELHOS E EQUIPAMENTOS PARA USO ODONTO-MÉDICO-HOSPITALAR; PARTES E PEÇAS, COMÉRCIO VAREJISTA DE ARTIGOS MÉDICOS E ORTOPÉDICOS., DATADA DE: 21/06/2021. CONSOLIDAÇÃO CONTRATUAL DA MATRIZ.		



FIM DAS INFORMAÇÕES PARA NIRE: 35630491843
DATA DA ÚLTIMA ATUALIZAÇÃO DA BASE DE DADOS: 29/04/2022



Certidão Simplificada. Documento certificado por GISELA SIMIEMA CESCHIN, Secretária Geral da Jucesp. A Junta Comercial do Estado de São Paulo, garante a autenticidade deste documento quando visualizado diretamente no portal www.jucesponline.sp.gov.br sob o número de autenticidade 170663884, sexta-feira, 29 de abril de 2022 às 16:48:07.

COMISSÃO
ACOSP-100

JUCESP PROTOCOLO
0.556.314/21-9



1ª ALTERAÇÃO E CONSOLIDAÇÃO DA EIRELI

ACARVE COMERCIO E LICITACOES EIRELI

CNPJ: 35.764.167/0001-03

NIRE: 3563049184-3

Pelo presente instrumento particular,

ANTONIO CARVALHO LENDENGUE, brasileiro, solteiro, natural da cidade de Granja - CE, nascido em: 01/06/1950, comerciante, n° do documento de identidade: 106758871 CE/CE, n° do CPF: 841.947.078-34, residente e domiciliado na Rua Tenente Américo Moretti, n° 557, Fundos, Vila Santa Catarina, CEP: 04372-062, São Paulo - SP.

Titular da Empresa Individual de Responsabilidade Limitada - EIRELI **ACARVE COMERCIO E LICITACOES EIRELI**, com sede na Rua Tenente Américo Moretti, n° 557, Vila Santa Catarina, CEP: 04372-062, São Paulo - SP, conforme contrato social devidamente registrado na Junta Comercial do Estado de São Paulo sob o NIRE 3563049184-3 e inscrita no CNPJ/MF 35.764.167/0001-03.

Resolve, por este instrumento particular de alteração contratual, alterar o seu contrato social e alterações anteriores, mediante as cláusulas e condições que se seguem:

1. Da Alteração do Objeto Social

1.1 Neste ato o objeto social passa a ser:

Comércio varejista sob encomenda de eletrodomésticos, eletros-eletrônicos, eletroportáteis, compressores, moto bombas, geradores, motores, máquinas de solda, máquinas de gelo, condicionadores de ar, equipamentos de ginásticas/desportivos, equipamentos diversos de informática, de papelaria, instrumentos musicais, materiais para escritório, equipamentos para proteção individual, equipamentos elétricos, equipamentos hidráulicos, equipamentos de uso industrial, equipamentos de pintura, equipamentos utilizados em construção civil, equipamentos de uso comercial, equipamentos para cozinha industrial, equipamentos hospitalares, equipamentos para movimentação e armazenamento de carga, equipamentos de jardinagem, equipamentos agrícolas, equipamentos de sonorização/iluminação, empilhadeiras, paleteiras, pallets, lixeiras, contentores, container, equipamentos médicos, equipamentos odontológicos, laboratoriais, cadeira de rodas, ultrassom, autoclaves, lavadora ultrassônica, veículos, embarcações, serviço de tratamento de dados, provedor de serviços de informática e instalação de equipamentos.

2. Da Consolidação da EIRELI

2.1 Em razão das modificações contratuais, resolve consolidar o contrato social tornando sem efeito, a partir desta data, as cláusulas e condições contidas no contrato primitivo e alterações anteriores, passando a ter a seguinte redação:



ACARVE COMERCIO E LICITACOES EIRELI

CNPJ: 33.764.167/0001-03

NIRE: 3563049184-3

ANTONIO CARVALHO LENDENGUE, brasileiro, solteiro, natural da cidade de Granja - CE, nascido em: 01/06/1950, comerciante, nº do documento de identidade: 106758871 CE/CE, nº do CPF: 841.947.078-34, residente e domiciliado na Rua Tenente Américo Moretti, nº 557, Fundos, Vila Santa Catarina, CEP: 04372-062, São Paulo - SP.

1. Denominação e Sede

1.1 A presente Empresa Individual de Responsabilidade Limitada possui a denominação social de **ACARVE COMERCIO E LICITACOES EIRELI**, com sede na Rua Tenente Américo Moretti, nº 557, Vila Santa Catarina, CEP: 04372-062, São Paulo - SP, podendo a qualquer tempo, a seu critério abrir ou fechar filiais ou outras dependências em qualquer parte do território nacional.

2. Do Objetivo Social

2.1 A sociedade desenvolverá o objetivo:

Comércio varejista sob encomenda de eletrodomésticos, eletros-eletrônicos, eletroportáteis, compressores, moto bombas, geradores, motores, máquinas de solda, máquinas de gelo, condicionadores de ar, equipamentos de ginásticas/desportivos, equipamentos diversos de informática, de papelaria, instrumentos musicais, materiais para escritório, equipamentos para proteção individual, equipamentos elétricos, equipamentos hidráulicos, equipamentos de uso industrial, equipamentos de pintura, equipamentos utilizados em construção civil, equipamentos de uso comercial, equipamentos para cozinha industrial, equipamentos hospitalares, equipamentos para movimentação e armazenamento de carga, equipamentos de jardinagem, equipamentos agrícolas, equipamentos de sonorização/iluminação, empilhadeiras, paleteiras, pallets, lixeiras, contentores, container, equipamentos médicos, equipamentos odontológicos, laboratoriais, cadeira de rodas, ultrassom, autoclaves, lavadora ultrassônica, veículos, embarcações, serviço de tratamento de dados, provedor de serviços de informática e instalação de equipamentos.

3. Do Prazo

3.1 O prazo de duração da EIRELI é indeterminado, cabendo ao seu titular deliberar sobre a alteração de constituição, finalidade ou dissolução.

4. Do Capital Social

4.1 O capital é de R\$99.800,00 (noventa e nove mil oitocentos reais) totalmente integralizado em sua constituição da seguinte forma.

a) R\$99.800,00 (noventa e nove mil oitocentos reais) em moeda corrente do País

Antônio Carvalho Lendengue



5. Da Administração e Assinatura

5.1 A administração será exercida por **ANTONIO CARVALHO LENDENGUE** que representará legalmente a empresa e poderá praticar todo e qualquer ato de gestão pertinentes ao objeto.

Parágrafo único. Não constituindo o objeto da empresa a alienação ou a oneração de bens imóveis depende de autorização do titular.

5.2 O administrador da empresa declara, sob as penas da lei, que não está impedido de exercer a administração da empresa, por lei especial, ou em virtude de condenação criminal, ou por se encontrar sob os efeitos dela, a pena que vede, ainda que temporariamente, o acesso a cargos públicos; ou por crime falimentar, de prevaricação, peita ou peculato, ou contra a economia popular, contra o sistema financeiro nacional, contra normas de defesa da concorrência, contra as relações de consumo, fé pública, ou a propriedade.

5.3 O titular da empresa declara sob as penas da lei que não figura como titular de nenhuma outra empresa individual de responsabilidade limitada.

6. Do Pró-Labore

6.1 O sócio poderá fixar uma retirada mensal, a título de pro labore para o sócio administrador, observadas as disposições regulamentares pertinentes.

7. Do Balanço Patrimonial

7.1 Ao término de cada exercício, em 31 de Dezembro, o administrador prestará contas justificadas de sua administração, procedendo à elaboração do inventário, do balanço patrimonial e do balanço de resultado econômico, cabendo ao sócio, os lucros ou perdas apuradas.

8. Do Enquadramento

8.1 O sócio declara que a sociedade se enquadra como Empresa de Pequeno Porte EPP nos termos da Lei Complementar nº 123 de 14 de dezembro de 2006 e que não se enquadra em qualquer das hipóteses de exclusão relacionadas no § 4º do art 3º da mencionada lei.

9. Da Falecimento

9.1 Falecendo o titular seus sucessores poderão continuar o exercício da empresa. Não sendo possível ou inexistindo interesse na continuidade o valor de seus haveres será apurado e liquidado com base na situação patrimonial da empresa a data da resolução verificada em balanço especialmente levantado.

10. Da Interdição

10.1 Sendo interdito o titular ele poderá continuar o exercício da empresa desde que ele seja devidamente representado ou assistido conforme o grau de sua incapacidade e que a administração da empresa caiba a terceiro não impedido.

Antônio Carvalho Lendengue

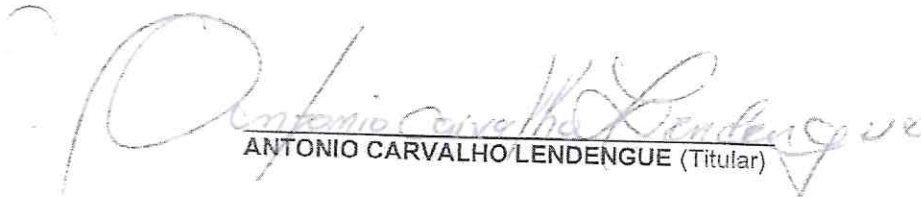


11. Das Disposições Gerais


11.1 Fica eleito o foro desta Capital do Estado de São Paulo, para todas as questões oriundas deste contrato.


11.2 O presente instrumento redigido em 03 (três) vias de igual teor e forma, é assinado pelo titular.

São Paulo, 21 de Junho de 2021.


ANTONIO CARVALHO LENDENGUE (Titular)

SECRETARIA DE DESENVOLVIMENTO
ECONÔMICO - JUCESP



CENTRO DE REGISTRO
DO E NÚMERO


SISTEMA DE REGISTRO
SECRETARIA GERAL

285.685/21-1

JUCESP

JUCESP
20 JUN. 2021
ACIC - CAMPINAS





RAZÃO SOCIAL: ACARVE COMERCIO E LICITAÇÕES EIRELI EPP
CNPJ: 35.764.167/0001-03
I.E.: 128.257.823.115
ENDEREÇO: Rua Tenente Américo Moretti Nr 557
Bairro: Vila Santa Catarina, São Paulo-SP, CEP 04372-062.
Fone: (11) 5678-7500 / 5677-0425
Cel.: (11) 9 9010-8892 (WhatsApp)
E-mail: acarve.licita@outlook.com



DECLARAÇÕES

Ao senhor

Pregoeiro do Pregão Eletrônico nº 2/2022

A empresa ACARVE COMERCIO E LICITAÇÕES EIRELI EPP, CNPJ nº 35.764.167/0001-03, com sede na Rua Tenente Américo Moretti Nr 557 Bairro: Vila Santa Catarina, São Paulo-SP, CEP 04372-062, neste ato representado pelo senhor ANTONIO CARVALHO LENDENGUE, portador da carteira de identidade nº 10.675.887-1 SSP/SP e CPF: 841.947.078-34, no uso de suas atribuições legais, vem DECLARAR sob as penas da lei, para efeitos de habilitação no presente procedimento licitatórios que:

- 1) Não ultrapassou o limite de faturamento e cumpro os requisitos estabelecidos no Art. 3º da Lei Complementar nº 123, de 14 de dezembro de 2006, sendo apto a usufruir do tratamento favorecido estabelecido nos artigos 42 ao 49 da referida Lei Complementar.
- 2) Estou ciente e concordo com as condições contidas no edital e seus anexos, bem como de que cumpro plenamente os requisitos de habilitação definidos no edital.
- 3) Até a presente data inexistem fatos impeditivos para a minha habilitação no presente processo licitatório, ciente da obrigatoriedade de declarar ocorrências posteriores.
- 4) Declaramos, para os devidos fins que a empresa não foi declarada inidônea por nenhum órgão público de qualquer esfera de governo, estando apta a contratar com o poder público.
- 5) Para fins do disposto no inciso V do art. 27 da Lei nº 8.666, de 21 de junho de 1993, acrescido pela Lei nº 9.854, de 27 de outubro de 1999, que não emprego menor de 18 (dezoito) anos em trabalho noturno, perigoso ou insalubre e não emprego menor de 16 (dezesesseis) anos, salvo menor, a partir de 14 (quatorze) anos, na condição de aprendiz, nos termos do inciso XXXIII, do art. 7º da Constituição Federal.
- 6) A proposta apresentada para essa licitação foi elaborada de maneira independente, de acordo com o que é estabelecido na Instrução Normativa Nº 2 de 16 de setembro de 2009 da SLTI/MP.

Declaramos, sob as penas da lei, em especial o art. 299 do Código Penal Brasileiro, que:

(a) a proposta apresentada para participar da presente Licitação foi elaborada de maneira independente por nossa empresa, e o conteúdo da proposta não foi, no todo ou em parte, direta ou indiretamente, informado, discutido ou recebido de qualquer outro participante potencial ou de fato da presente Licitação, por qualquer meio ou por qualquer pessoa;



- (b) a intenção de apresentar a proposta elaborada para participar da presente Licitação não foi informada, discutida ou recebida de qualquer outro participante potencial ou de fato da presente Licitação, por qualquer meio ou por qualquer pessoa;
- (c) que não tentou, por qualquer meio ou por qualquer pessoa, influir na decisão de qualquer outro participante potencial ou de fato da presente Licitação quanto a participar ou não da referida licitação;
- (d) que o conteúdo da proposta apresentada para participar da presente Licitação não será, no todo ou em parte, direta ou indiretamente, comunicado ou discutido com qualquer outro participante potencial ou de fato da presente Licitação antes da adjudicação do objeto da referida licitação;
- (e) que o conteúdo da proposta apresentada para participar da presente Licitação não foi, no todo ou em parte, direta ou indiretamente, informado, discutido ou recebido de qualquer integrante do órgão licitante antes da abertura oficial das propostas; e
- (f) que está plenamente ciente do teor e da extensão desta declaração e que detém plenos poderes e informações para firmá-la.
- 7) Não possuo, em minha cadeia produtiva, empregados executando trabalho degradante ou forçado, observando o disposto nos incisos III e IV do art.1º e no inciso III do art.5º da Constituição Federal.
- 8) Conforme disposto no art. 93 da Lei nº 8.213, de 24 de julho de 1991, estou ciente do cumprimento da reserva de cargos prevista em lei para pessoa com deficiência ou para reabilitado da Previdência Social e que, se aplicado ao número de funcionários da minha empresa, atendo às regras de acessibilidade previstas na legislação.
- 9) Cumpro a cota de aprendizagem nos termos estabelecidos no art. 429 da CLT.
- 10) Declara que é Empresa de Pequeno Porte, na forma da Lei Complementar n.º 123, de 14 de Dezembro de 2006;
- 11) Declara para os devidos fins de direito e sob as penas da Lei, em atendimento as normas vigentes, em especial a IN STN nº. 01/97, de 15/01/1997, e suas alterações e Portaria Interministerial 424/2016 que **não possui** em seu quadro societário servidor público da ativa, ou empregado de empresa pública ou de sociedade de economia mista do órgão celebrante.
- 12) DECLARA, sob as penas da Lei, para os fins requeridos no Decreto nº 7.203, DE 4 DE JUNHO DE 2010, que não sejam ou possuam algum dirigente, ou sócio que tenham relação de cônjuge, companheiro ou parente em linha reta ou colateral, por consanguinidade ou afinidade, até o terceiro grau com empregados da contratante.



13) DECLARAMOS, sob as penas da lei e para os fins do disposto no inciso III, do art. 1º da Lei nº 8.124/2006 (alterada pela Lei nº 12.272/2014), QUE NÃO HÁ DENTRE SEUS SÓCIOS cônjuge, companheiro, ou parente em linha reta ou colateral, por consanguinidade ou por afinidade, até o terceiro grau, dos agentes públicos e políticos definidos no inciso I da referida lei, a seguir descritos: Governador do Estado, Vice-Governador do Estado e dos servidores investidos em cargos de Secretário de Estado, Secretário Executivo ou equivalentes a estes, Gerências de Áreas Instrumentais e Gerências Executivas e Regionais de Áreas Finalísticas, além dos ocupantes de cargos de Direção superior, Diretoria de Sociedades de Economia Mista e de Gerências Executivas e Regionais ou equivalentes da Administração Indireta, inclusive de Sociedades de Economia Mista.

14) Atende aos critérios de qualidade ambiental e sustentabilidade sócio-ambiental, respeitando as normas de proteção do meio ambiente, em conformidade com a IN 01/2010-SLTI, art. 3º da Lei nº 8.666/93, bem como no Acórdão nº 1056/2017 – Plenário do TCU; na Resolução nº 201/2015 do CNJ e na Resolução nº 23.474/2016 do TSE, disposto na Lei nº 12.305/2010 e na Lei nº 12.349/2010, além dos demais critérios indicados no edital. Estou ciente da obrigatoriedade do cumprimento ao que estabelece o art. 6º, incisos VI e VII, da Instrução Normativa nº 01, de 19 de janeiro de 2010, do Ministério do Planejamento, Orçamento e Gestão – MPOG e Decreto nº 7746 de 5 de junho de 2012, que estabelece critérios, práticas e diretrizes para a promoção do desenvolvimento sustentável. Adicionalmente, declaro que no caso de contratação e prestação de serviços ao Conselho, atenderei o disposto na Resolução RDC ANVISA nº 216/04, que estabelece Boas Práticas para Serviços de Alimentação, alterada pela RDC Anvisa nº 52, de 29 de setembro de 2014, e a Resolução RDC ANVISA 182, de 2017, que dispõe sobre as boas práticas para industrialização, distribuição e comercialização de água, bem como legislação e/ou normas de órgãos de vigilância sanitária estaduais, distrital e municipais.

- priorizar o emprego de mão de obra, materiais, tecnologias e matérias-primas de origem local, nos termos dos incisos II e IV do art. 4º do Decreto nº 7.746/2012;

- obedecer às normas técnicas, de saúde, de higiene e de segurança do trabalho, de acordo com as normas do Ministério do Trabalho e Emprego e normas ambientais vigentes;

- fornecer aos empregados os equipamentos de segurança que se fizerem necessários à execução de serviços e fiscalizar seu uso, em especial pelo que consta da Norma Regulamentadora nº 6 do MTE;

- não possuir inscrição no cadastro de empregadores flagrados explorando trabalhadores em condições análogas às de escravo, instituído pela Portaria Interministerial MTPS/MMIRDH nº 4, de 11 de maio de 2016;

- No que concerne aos direitos da pessoa com deficiência, a licitante vencedora deverá atender ao que estabelece as Leis nº 8.213/1991 e nº 13.146/2015 (Lei Brasileira de Inclusão);



- 15) para fins de não incidência na fonte do Imposto sobre a Renda da Pessoa Jurídica (IRPJ), da Contribuição Social sobre o Lucro Líquido (CSLL), da Contribuição para o Financiamento da Seguridade Social (Cofins), e da Contribuição para o PIS/Pasep, a que se refere o art. 64 da Lei nº 9.430, de 27 de dezembro de 1996, que é regularmente inscrita no Regime Especial Unificado de Arrecadação de Tributos e Contribuições devidos pelas Microempresas e Empresas de Pequeno Porte – Simples Nacional, de que trata o art. 12 da lei Complementar nº 123 de 14 de Dezembro de 2.006.

Para esse efeito, a declarante informa que:

I - preenche os seguintes requisitos:

- a) conserva em boa ordem, pelo prazo de cinco anos, contado da data da emissão, os documentos que comprovam a origem de suas receitas e a efetivação de suas despesas, bem assim a realização de quaisquer outros atos ou operações que venham a modificar sua situação patrimonial;
- b) cumpre as obrigações acessórias a que está sujeita, em conformidade com a legislação pertinente;

II - o signatário é representante legal desta empresa, assumindo o compromisso de informar à Secretaria da Receita Federal e à unidade pagadora, imediatamente, eventual desenquadramento da presente situação e está ciente de que a falsidade na prestação destas informações, sem prejuízo do disposto no art. 32 da Lei nº 9.430, de 1996, o sujeitará, juntamente com as demais pessoas que para ela concorrem às penalidades previstas na legislação criminal e tributária, relativas à falsidade ideológica (art. 299 do Código Penal) e ao crime contra a ordem tributária (art. 1º da Lei nº 8.137, de 27 de dezembro de 1990).

- 16) Comprometo-me a manter durante a execução do contrato, em compatibilidade com as obrigações assumidas, todas as condições de habilitação e qualificação exigidas na licitação.

- 17) Declaramos, para os devidos fins que em caso de qualquer comunicação futura referente a este processo licitatório, bem como em caso de eventual contratação, concordo que o Contrato seja encaminhado para o seguinte endereço:

E-mail: acarve.licita@outlook.com

Telefone: (11) 5678-7500

- 18) Caso altere o citado e-mail ou telefone comprometo-me em protocolizar pedido de alteração junto ao Sistema de Protocolo deste órgão público, sob pena de ser considerado como intimado nos dados anteriormente fornecidos.

- 19) O senhor ANTONIO CARVALHO LENDENGUE, sócio proprietário, portador do CPF/MF sob n.º 841.947.078-34, será o responsável para acompanhar a execução do contrato, referente ao Pregão Eletrônico em referência e todos os atos necessários ao cumprimento das obrigações contidas no instrumento convocatório, seus Anexos e no Contrato.

20) Tem conhecimento e aceita os termos do Edital e seus anexos e compromete-se a cumprir integralmente as e exigências nele estabelecidas, assumindo inteira responsabilidade pela veracidade e autenticidade de todos os documentos e informações prestadas pela empresa, prepostos ou procuradores, bem como pela correção e suficiência da proposta apresentada.



Por ser expressão da verdade, firmamos a presente.

São Paulo, 06 de Maio de 2022.

**ANTONIO
CARVALHO
LENDENGUE:**
34194707834

Assinado digitalmente por ANTONIO
CARVALHO LENDENGUE:
84194707834
DN: C=BR, O=ICP-Brasil,
OU=Secretaria da Receita Federal do
Brasil - RFB, OU=RFB e-CPF A1, OU=
(EM BRANCO), OU=presencial,
OU=11735236000192, CN=ANTONIO
CARVALHO LENDENGUE:
84194707834
Razão: Eu sou o autor deste
documento
Localização:
Data: 2022-05-05 18:02:26
Foxit Reader Versão: 9.0.1

**ACARVE
COMERCIO E
LICITACOES
EIRELI:**
3576416700010
3

Assinado digitalmente por ACARVE
COMERCIO E LICITACOES EIRELI:
35764167000103
DN: C=BR, O=ICP-Brasil, S=SP, L=Sao
Paulo, OU=Secretaria da Receita Federal
do Brasil - RFB, OU=RFB e-CNPJ A1,
OU=presencial, OU=11735236000192,
CN=ACARVE COMERCIO E
LICITACOES EIRELI:35764167000103
Razão: Eu sou o autor deste documento
Localização:
Data: 2022-05-05 18:02:14
Foxit Reader Versão: 9.0.1

**ANTONIO CARVALHO LENDENGUE
SÓCIO PROPRIETÁRIO
CPF 841.947.078-34
RG 10.675.887-1**



MINISTÉRIO DA AGRICULTURA, PECUÁRIA E ABASTECIMENTO
SUPERINTENDENCIA FEDERAL DE AGRICULTURA PECUARIA E ABASTECIMENTO NO ESTADO DE SAO PAULO-SFA-SP
DIVISAO DE APOIO ADMINISTRATIVO-SFA-SP
SECAO DE ATIVIDADES GERAIS-SFA-SP
SECAO DE COMPRAS E CONTRATOS-SFA-SP

ATESTADO DE CAPACIDADE TÉCNICA

Processo nº 21052.027041/2019-26

Interessado: DAD-SP

Atestamos para os devidos fins que a empresa **ACARVE COMERCIO E LICITAÇÕES EIRELI EPP**, inscrita no CNPJ **35.764.167/0001-03**, estabelecida na RUA TENENTE AMÉRICO MORETTI NR 557 BAIRRO: VILA SANTA CATARINA, SÃO PAULO-SP, CEP 04372-062 forneceu para este Órgão Público, inscrito no CNPJ sob o Nº. **00.396.895/0028-45**, material cotado, através da Nota de Empenho de Compra Nr 2019NE801731 Cotação **37/2019 - UASG 130067 (DISPENSA 46/2019)** e **Nota Fiscal 002** abaixo especificado:

OBJETO ENTREGUE: **FOGAO INDUSTRIAL 8BGD-INOX 430 2 FORNOS FC2 + SERVIÇO DE MONTAGEM/INSTALAÇÃO**

QUANTIDADE: **01**

VALOR GLOBAL (R\$): **6.898,00**

Atestamos ainda, que tal (is) fornecimento(s) está (ão) sendo / foi (ram) executado(s) satisfatoriamente, não existindo, em nossos registros, até a presente data, fatos que desabonem sua conduta e responsabilidade com as obrigações assumidas.



Documento assinado eletronicamente por **LUANA NAKAYAMA, Chefe de Seção**, em 04/02/2020, às 10:09, conforme horário oficial de Brasília, com fundamento no art. 6º, § 1º, do Decreto nº 8.539, de 8 de outubro de 2015.



A autenticidade deste documento pode ser conferida no site http://sistemas.agricultura.gov.br/sei/controlador_externo.php?acao=documento_conferir&id_orgao_acesso_externo=0, informando o código verificador **9823958** e o código CRC **B3E5F22B**.



RAZÃO SOCIAL: ACARVE COMERCIO E LICITAÇÕES EIRELI EPP
CNPJ: 35.764.167/0001-03
I.E.: 128.257.823.115
ENDEREÇO: Rua Tenente Américo Moretti Nr 557
Bairro: Vila Santa Catarina, São Paulo-SP, CEP 04372-062.
Fone: (11) 5678-7500 / 5677-0425
Cel.: (11) 9 9010-8892 (WhatsApp)
E-mail: acarve.licita@outlook.com

A empresa acima qualificada vem pelo presente apresentar proposta dos produtos ofertados no certame em referência para devida análise com aceitação ou recusa, reforçando os procedimentos efetuados anteriores à fase de lances, conforme disposto nos parágrafos 2 e 3 do art. 22 do decreto 5450 de 31/05/2005, bem como o caput do artigo 23 do mesmo decreto e inciso IV do art. 11, artigo 59 da Lei LEI Nº 14.133, DE 1º DE ABRIL DE 2021:

AO
MINISTÉRIO DA DEFESA
Comando do Exército
Comando Militar da Amazônia
12ª Região Militar
12º Batalhão de Suprimento
Ref Pregão: 2/2022 UASG: 160018

ITEM	QTDE	PRODUTO	MARCA / MODELO	VR UNIT	VR TOTAL
01	03	Fogão industrial, 8 (oito) bocas, similar / concorrente ao modelo FG-48 EM da marca G. Paniz, com as seguintes características: Banho-maria; Baixa pressão; Queimadores em ferro fundido: simples de chama dupla; Grelha em ferro fundido 40 x 40 cm. Dimensões aproximadas: Largura:109,3 cm, Altura:83,6 cm, Comprimento:194,8 cm. <i>Demais características conforme catálogo anexo! Não incluso Montagem/Instalação!</i>	FC2 8BG + BANHO MARIA 40X40 FOGÃO 4 BOCAS SIMPLES E DUPLO 40X40 PERFIL 8	R\$ 5.499,95	R\$ 16.499,85
09	02	Expositor Refrigerado com 2 (duas) Portas de vidro, 220v Sistema de Refrigeração com evaporador aletado Controlador Eletrônico Iluminação com Lâmpada de LED Porta de Vidro antiembaçante Trava de abastecimento Precificadores Sistema Frost Free Capacidade Bruta 572 litros Capacidade Líquida 497 litros Faixa de operação 2 a 8° C <i>Demais características conforme catálogo anexo! Não incluso Montagem/Instalação!</i>	METALFRIO VB52 220V	R\$ 9.699,03	R\$ 19.398,06

OBS: ESTAMOS OFERTANDO PRODUTO DE ACORDO COM O ENTENDIMENTO QUE TIVEMOS APÓS LEITURA DAS ESPECIFICAÇÕES CONSTANTES NO EDITAL. FAVOR, ENVIAR AO RESPONSÁVEL TÉCNICO PARA ANÁLISE.

VALOR TOTAL: (TRINTA E CINCO MIL OITOCENTOS E NOVENTA E SETE REAIS E NOVENTA E UM CENTAVOS)

VALOR TOTAL DOS ITENS R\$ 35.897,91

OBS: Consonante com a LEI Nº 14.133, DE 1º DE ABRIL DE 2021, "§ 3º Decorrido o prazo de validade da proposta indicado no edital sem convocação para a contratação, ficarão os licitantes liberados dos compromissos assumidos", motivo pelo qual pedimos convocação de assinatura da ATA dentro do prazo de validade de nossa proposta (60 dias a contar desta).



Validade da Proposta: 60 dias
Garantia do Produto: 12 meses
Prazo de entrega: 30 dias
Pagamento: 30 dias

Local de Entrega: 12º Batalhão de Suprimento -, situado no endereço Rua Marechal Bittencourt, 55,
Bairro: Santo Antonio - Manaus - AM, 69.029-290.

BANCO DO BRASIL (001)
AG: 7005-X
C/C: 20.162-6

Declaramos que estamos de pleno acordo com todas as condições estabelecidas no Edital e seus Anexos, bem como aceitamos todas as obrigações e responsabilidades especificadas no Termo de Referência.

Declaramos que nos preços cotados estão incluídas todas as despesas que, direta ou indiretamente, fazem parte do presente objeto, tais como gastos da empresa com suporte técnico e administrativo, impostos, seguros, taxas, ou quaisquer outros que possam incidir sobre gastos da empresa, sem quaisquer acréscimos em virtude de expectativa inflacionária e deduzidos os descontos eventualmente concedidos.

Caso nos seja adjudicado o objeto da licitação, comprometemos a assinar o Contrato no prazo determinado no documento de convocação, e para esse fim fornecemos os seguintes dados:

RAZÃO SOCIAL: ACARVE COMERCIO E LICITAÇÕES EIRELI EPP

CNPJ: 35.764.167/0001-03

I.E.: 128.257.823.115

ENDEREÇO: Rua Tenente Américo Moretti Nr 557

Bairro: Vila Santa Catarina, São Paulo-SP, CEP 04372-062.

Fone: (11) 5678-7500 / 5677-0425

E-mail: acarve.licita@outlook.com

BANCO DO BRASIL (001)

AG: 7005-X

C/C: 20.162-6

Dados do Representante Legal da Empresa para assinatura do Contrato:

Nome: Antônio Carvalho Lendengue

ENDEREÇO: Rua Tenente Américo Moretti Nr 557

Bairro: Vila Santa Catarina, São Paulo-SP, CEP 04372-062.

Fone: (11) 5678-7500 / 5677-0425

E-mail: acarve.licita@outlook.com

CPF/MF: 841.947.078-34 Cargo/Função: Sócio Proprietário

RG nº: 10.675.887-1 Expedido por: SSP

Naturalidade: Granja-CE Nacionalidade: Brasileiro

São Paulo, 09 de Maio de 2022.

ANTONIO CARVALHO
LENDENGUE:84194707
834

Assinado de forma digital por
ANTONIO CARVALHO
LENDENGUE:84194707834
Dados: 2022.05.09 13:31:33 -03'00'

ACARVE COMERCIO E
LICITACOES
EIRELI:35764167000103

Assinado de forma digital por
ACARVE COMERCIO E LICITACOES
EIRELI:35764167000103
Dados: 2022.05.09 13:31:46 -03'00'

ANTONIO CARVALHO LENDENGUE
SÓCIO PROPRIETÁRIO
CPF 841.947.078-34
RG 10.675.887-1



RAZÃO SOCIAL: ACARVE COMERCIO E LICITAÇÕES EIRELI EPP
CNPJ: 35.764.167/0001-03
I.E.: 128.257.823.115
ENDEREÇO: Rua Tenente Américo Moretti Nr 557
Bairro: Vila Santa Catarina, São Paulo-SP, CEP 04372-062.
Fone: (11) 5678-7500 / 5677-0425
Cel.: (11) 9 9010-8892 (WhatsApp)
E-mail: acarve.licita@outlook.com



A empresa acima qualificada vem pelo presente apresentar proposta dos produtos ofertados no certame em referência para devida análise com aceitação ou recusa, reforçando os procedimentos efetuados anteriores à fase de lances, conforme disposto nos parágrafos 2 e 3 do art. 22 do decreto 5450 de 31/05/2005, bem como o caput do artigo 23 do mesmo decreto e inciso IV do art. 11, artigo 59 da Lei LEI Nº 14.133, DE 1º DE ABRIL DE 2021:

AO
MINISTÉRIO DA DEFESA
Comando do Exército
Comando Militar da Amazônia
12ª Região Militar
12º Batalhão de Suprimento

Ref Pregão: 2/2022

UASG: 160018

ITEM	QTDE	PRODUTO	MARCA / MODELO	VR UNIT	VR TOTAL
01	03	Fogão industrial, 8 (oito) bocas, similar / concorrente ao modelo FG-48 EM da marca G. Paniz, com as seguintes características: Banho-maria; Baixa pressão; Queimadores em ferro fundido: simples de chama dupla; Grelha em ferro fundido 40 x 40 cm. Dimensões aproximadas: Largura:109,3 cm, Altura:83,6 cm, Comprimento:194,8 cm. <i>Demais características conforme catálogo anexo! Não incluso Montagem/Instalação!</i>	FC2 8BG + BANHO MARIA 40X40 FOGÃO 4 BOCAS SIMPLES E DUPLO 40X40 PERFIL 8	R\$ 9.099,00	R\$ 27.297,00
03	03	Cortador Frios Autom Inox, com as seguintes características: Motor: 494W – 60 Hz Voltagem: 127/220v Monofásico Consumo: KW/h 0,49 Com dispositivo de Segurança Espessura de corte 2mm Capacidade de corte: 160x190mm ou Ø205mm Dimensões: Comprimento: 615mm, Altura: 520mm, Largura: 530mm, Peso Líquido: 32,5kg. Padrão de referência marca Bermar, equivalente ou superior. <i>Demais características conforme catálogo anexo! Não incluso Montagem/Instalação!</i>	GURAL AXT-30I	R\$ 7.547,00	R\$ 22.641,00
09	02	Expositor Refrigerado com 2 (duas) Portas de vidro, 220v Sistema de Refrigeração com evaporador aletado Controlador Eletrônico Iluminação com Lâmpada de LED Porta de Vidro antiembaçante Trava de abastecimento Precificadores Sistema Frost Free Capacidade Bruta 572 litros Capacidade Líquida 497 litros Faixa de operação 2 a 8° C <i>Demais características conforme catálogo anexo! Não incluso Montagem/Instalação!</i>	METALFRIO VB52 220V	R\$ 9.879,00	R\$ 19.758,00

OBS: ESTAMOS OFERTANDO PRODUTO DE ACORDO COM O ENTENDIMENTO QUE TIVEMOS APÓS LEITURA DAS ESPECIFICAÇÕES CONSTANTES NO EDITAL. FAVOR, ENVIAR AO RESPONSÁVEL TÉCNICO PARA ANÁLISE.

VALOR TOTAL DOS ITENS R\$ 69.696,00

VALOR TOTAL: (SESENTA E NOVE MIL SEISCENTOS E NOVENTA E SEIS REAIS)

OBS: Consonante com a LEI Nº 14.133, DE 1º DE ABRIL DE 2021, “§ 3º Decorrido o prazo de validade da proposta indicado no edital sem convocação para a contratação, ficarão os licitantes liberados dos compromissos assumidos”, motivo pelo qual pedimos convocação de assinatura da ATA dentro do prazo de validade de nossa proposta (60 dias a contar desta).



Validade da Proposta: 60 dias
Garantia do Produto: 12 meses
Prazo de entrega: 30 dias
Pagamento: 30 dias



Local de Entrega: 12º Batalhão de Suprimento -, situado no endereço Rua Marechal Bittencourt, 55,
Bairro: Santo Antonio - **Manaus - AM**, 69.029-290.

BANCO DO BRASIL (001)

AG: 7005-X

C/C: 20.162-6

Declaramos que estamos de pleno acordo com todas as condições estabelecidas no Edital e seus Anexos, bem como aceitamos todas as obrigações e responsabilidades especificadas no Termo de Referência.

Declaramos que nos preços cotados estão incluídas todas as despesas que, direta ou indiretamente, fazem parte do presente objeto, tais como gastos da empresa com suporte técnico e administrativo, impostos, seguros, taxas, ou quaisquer outros que possam incidir sobre gastos da empresa, sem quaisquer acréscimos em virtude de expectativa inflacionária e deduzidos os descontos eventualmente concedidos.

Caso nos seja adjudicado o objeto da licitação, comprometemos a assinar o Contrato no prazo determinado no documento de convocação, e para esse fim fornecemos os seguintes dados:

RAZÃO SOCIAL: ACARVE COMERCIO E LICITAÇÕES EIRELI EPP

CNPJ: 35.764.167/0001-03

I.E.: 128.257.823.115

ENDEREÇO: Rua Tenente Américo Moretti Nr 557

Bairro: Vila Santa Catarina, São Paulo-SP, CEP 04372-062.

Fone: (11) 5678-7500 / 5677-0425

E-mail: acarve.licita@outlook.com

BANCO DO BRASIL (001)

AG: 7005-X

C/C: 20.162-6

Dados do Representante Legal da Empresa para assinatura do Contrato:

Nome: Antônio Carvalho Lendengue

ENDEREÇO: Rua Tenente Américo Moretti Nr 557

Bairro: Vila Santa Catarina, São Paulo-SP, CEP 04372-062.

Fone: (11) 5678-7500 / 5677-0425

E-mail: acarve.licita@outlook.com

CPF/MF: 841.947.078-34 Cargo/Função: Sócio Proprietário

RG nº: 10.675.887-1 Expedido por: SSP

Naturalidade: Granja-CE Nacionalidade: Brasileiro

São Paulo, 06 de Maio de 2022.

**ANTONIO
CARVALHO
LENDENGUE:
84194707834**

Assinado digitalmente por ANTONIO CARVALHO
LENDENGUE:84194707834
DN: C=BR, O=ICP-Brasil, OU=Secretaria da Receita
Federal do Brasil - RFB, OU=RFB e-CPF A1, OU=
(EM BRANCO), OU=presencial,
OU=11735236000192, CN=ANTONIO CARVALHO
LENDENGUE:84194707834
Razão: Eu sou o autor deste documento
Localização:
Data: 2022-05-05 18:05:21
Foxit Reader Versão: 9.0.1

**ACARVE
COMERCIO E
LICITAÇÕES
EIRELI:
35764167000103**

Assinado digitalmente por ACARVE
COMERCIO E LICITAÇÕES EIRELI:
35764167000103
DN: C=BR, O=ICP-Brasil, S=SP, L=Sao
Paulo, OU=Secretaria da Receita Feder
do Brasil - RFB, OU=RFB e-CNPJ A1,
OU=presencial, OU=11735236000192,
CN=ACARVE COMERCIO E
LICITAÇÕES EIRELI:35764167000103
Razão: Eu sou o autor deste document
Localização:
Data: 2022-05-05 18:05:09
Foxit Reader Versão: 9.0.1

**ANTONIO CARVALHO LENDENGUE
SÓCIO PROPRIETÁRIO
CPF 841.947.078-34
RG 10.675.887-1**



CENTRO DE TECNOLOGIAS ESTRATÉGICAS DO NORDESTE
 Centro de Tecnologias Estratégicas do Nordeste
 Coordenação de Gestão Administrativa
 CETENE - Licitações

ATESTADO DE CAPACIDADE TÉCNICA

O **CENTRO DE TECNOLOGIAS ESTRATÉGICAS DO NORDESTE - CETENE/MCTI**, Unidade de Pesquisa do Ministério da Ciência, Tecnologia e Inovações, inscrito no CNPJ sob nº 01.263.896/0021-08, situado da Av. Professor Luiz Freire, 01, Cidade Universitária - Recife/PE, declara para os devidos fins, que a empresa **ACARVE COMÉRCIO E LICITAÇÕES EIRELI EPP**, inscrita no CNPJ sob o nº 35.764.167/0001-03, estabelecida na Rua Tenente Américo Moretti, 557, Vila Santa Catarina - São Paulo/SP, realizou o fornecimento para esta instituição pública do item descrito abaixo através da realização da cotação eletrônica nº 118/2020 - UASG 240137 :

ITEM	ESPECIFICAÇÃO	QUANTIDADE	VALOR UNITÁRIO
1	Refrigerador Duplex Frost Free, 450L, 220V. Marca: Electrolux Modelo:DF52	1	R\$ 3.194,00

Para fins de comprovação de qualificação técnica, declaramos que a empresa possui aptidão para o desempenho das atividades pertinentes e compatíveis em características conforme Nota de Empenho nº 2020NE800192 e Nota Fiscal nº 172 no valor de R\$ 3.194,00 (Três mil, cento e noventa e quatro reais), quantidades e prazo, com o item informado.

Atestamos, finalmente, que o fornecimento foi executado de forma satisfatória, não havendo em nossos registros fatos que desabonem a sua conduta e responsabilidades nas obrigações assumidas.

Recife, 25 de Novembro de 2020

(Assinado eletronicamente)
Elcir Trindade Vero
 Chefe do Serviço de Pessoal - SIAPE 1466979
 Centro de Tecnologias Estratégicas do Nordeste

Documento assinado eletronicamente por **Elcir Trindade Vero**, Assistente em Ciência e Tecnologia, em

30/11/2020

SEI/MCTI - 6106262 - Declaração



26/11/2020, às 08:48 (horário oficial de Brasília), com fundamento no art. 6º, § 1º, do Decreto nº 8.539, de 8 de outubro de 2015.



A autenticidade deste documento pode ser conferida no site <http://sei.mctic.gov.br/verifica.html>, informando o código verificador **6106262** e o código CRC **69DC1DCE**.

Referência: Processo nº 01202.000259/2020-07

SEI nº 6106262



MINISTÉRIO DA DEFESA
EXÉRCITO BRASILEIRO
COMANDO MILITAR DA AMAZÔNIA
COMANDO DO COMANDO MILITAR DA AMAZÔNIA
(Comando de Elementos de Fronteira – 1948)

ANÁLISE DA ACEITAÇÃO/HABILITAÇÃO DE FORNECEDORES

Por ocasião da fase de aceitação/habilitação do presente certame, foram observados documentos, assim atendendo a exigência do Art. 27 da Lei 8.666/93, restou apurado que:

Data da análise dos documentos: 10 / 05 / 2022

Licitante: ANDREA DA COSTA

CPF/CNPJ: 28.388.146/0001-75

DOCUMENTO	SITUAÇÃO
SICAF	✓
Regularidade Fiscal Receita Federal	✓
Certidão FGTS	✓
Proposta	✓
Certidão CNDT	✓
Regularidade Fiscal Estadual	✓
Regularidade Fiscal Municipal	✓
Qualificação Econômico-Financeira	✓
Certidão Consolidado TCU	X
Atestado Capacidade Técnica	✓
Certidão CNJ Majoritário	✓
Certidão CEIS Majoritário	+
CADIN	+
CADIN Majoritário	+
Identidade/ CPF Majoritário	+
Declaração de Sustentabilidade Ambiental	✓
Empresário Individual/ inscrição Junta Comercial	✓
MEI/ CCMEI	-
EIRELI/ Contrato Social	-

() HABILITADO (X) INABILITADO



Ministério da Economia
Secretaria Especial de Desburocratização, Gestão e Governo Digital
Secretaria de Gestão

Sistema de Cadastramento Unificado de Fornecedores - SICAF

Declaração

Declaramos para os fins previstos na Lei nº 8.666, de 1993, conforme documentação registrada no SICAF, que a situação do fornecedor no momento é a seguinte:

Dados do Fornecedor

CNPJ: 28.388.146/0001-75 DUNS®: 945288514
Razão Social: ANDREA DA COSTA FERREIRA EIRELI
Nome Fantasia: P H A MARQUES
Situação do Fornecedor: Credenciado Data de Vencimento do Cadastro: 25/08/2022
Natureza Jurídica: EMPRESA INDIVIDUAL DE RESPONSABILIDADE LIMITADA (DE NATUREZA EMPRESÁRIA)
MEI: Não
Porte da Empresa: Empresa de Pequeno

Ocorrências e Impedimentos

Ocorrência: Consta
Impedimento de Licitar: Nada Consta
Ocorrências Impeditivas indiretas: Nada Consta
Vínculo com "Serviço Público": Nada Consta

Níveis cadastrados:

Documento(s) assinalado(s) com "*" está(ão) com prazo(s) vencido(s).
Fornecedor possui alguma pendência no Nível de Cadastramento indicado. Verifique mais informações sobre pendências nas funcionalidades de consulta.

I - Credenciamento

II - Habilitação Jurídica

III - Regularidade Fiscal e Trabalhista Federal

Receita Federal e PGFN	Validade:	17/07/2022
FGTS	Validade:	10/05/2022
Trabalhista (http://www.tst.jus.br/certidao)	Validade:	05/10/2022

IV - Regularidade Fiscal Estadual/Distrital e Municipal

Receita Estadual/Distrital	Validade:	27/05/2022
Receita Municipal	Validade:	07/06/2022

VI - Qualificação Econômico-Financeira (Possui Pendência)

Validade: 31/12/2021 (*)

Emitido em: 10/05/2022 11:38

CPF: 075.754.517-30 Nome: CRISTIANO SANTIAGO SOARES

Ass: _____

ANDREA DA COSTA FERREIRA ERELLI
CNPJ: 28.388.146/0001-75
ENDEREÇO: RUA VIOLETA AREOSA, 411 - BAIRRO: ALVORADA 2
CEP: 69043-690 TELEFONE (92) 992313534
EMAIL: phamarques34@gmail.com



Caso nos seja adjudicado o objeto da licitação, nos comprometemos a retirar a Nota de Empenho no prazo determinado no Edital, e para esse fim fornecemos os seguintes dados:

DADOS DA EMPRESA:		
Razão Social: ANDREA DA COSTA FERREIRA EIRELI-EPP / PHA MARQUES		
CNPJ: 28.388.146/0001-75		
Endereço: RUA VIOLETA AREOSA N-411 ALVORADA 2		
CEP: 69.043-690 – MANAUS – AMAZONAS		
Tel. (092) 99231- 3534		
Banco: BANCO ITAU	AG. 1557	CC. 68608-4
EMAIL: phamarques34@gmail.com		
DADOS DO REPRESENTANTE LEGAL DA EMPRESA:		
Nome: ANDREA DA COSTA FERREIRA		
Endereço: RUA BELA VISTA 412, ALVORADA II		
CEP: 69.043-690 - MANAUS – AMAZONAS		
CPF: 577.910.902-87		
Cargo/Função: SÓCIO PROPRIETÁRIO		
RG: Órgão Expedido: 12362980 SSP-AM		
EMAIL: phamarques34@gmail.com		

Manaus/AM, 09 de MAIO de 2022

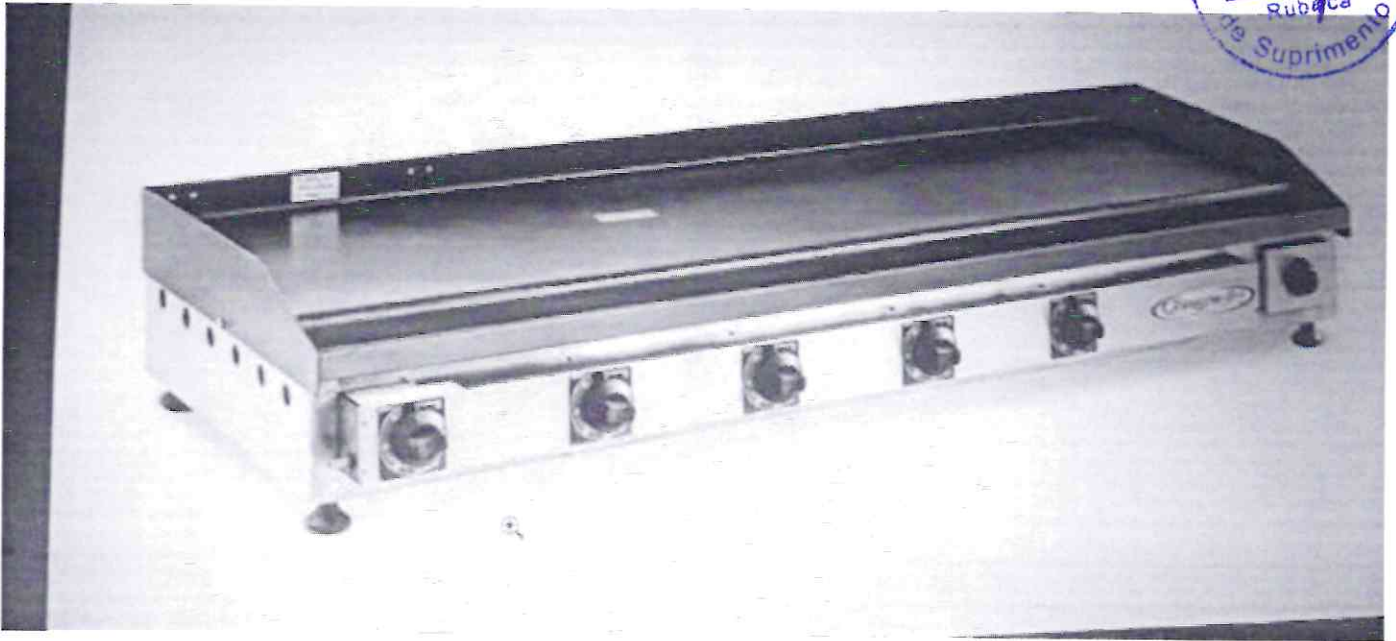

ANDREA DA COSTA FERREIRA
Titular/Administrador

ANDREA DA COSTA FERREIRA EIRELI-EPP / PHAMARQUES

OBS: FOTO DO PRODUTO ABAIXO

ANDREA DA COSTA FERREIRA ERELLI
CNPJ: 28.388.146/0001-75
ENDEREÇO: RUA VIOLETA AREOSA 411 BAIRRO: ALVORADA 2
CEP: 69043-690 TELEFONE: 92 992313534
EMAIL: phamarques34@gmail.com

ANDREA DA COSTA FERREIRA ERELLI
CNPJ: 28.388.146/0001-75
ENDEREÇO: RUA VIOLETA AREOSA, 411 - BAIRRO: ALVORADA 2
CEP: 69043-690 TELEFONE (92) 992313534
EMAIL: phamarques34@gmail.com



EM BRANCO

ANDREA DA COSTA FERREIRA ERELLI
CNPJ: 28.388.146/0001-75
ENDEREÇO: RUA VIOLETA AREOSA 411 BAIRRO: ALVORADA 2
CEP: 69043-690 TELEFONE: 92 992313534
EMAIL: phamarques34@gmail.com