

PROTOCOLO GERAL

Nº .....



ASSUNTO:

Pregão Eletrônico SRP Nº 027/2023

NUP: 64125.000580/2023-14

**MINISTÉRIO DA DEFESA  
EXÉRCITO BRASILEIRO  
COMANDO MILITAR DA AMAZÔNIA  
2ª BRIGADA DE INFANTARIA DE SELVA  
(1ª Brigada Estratégica/1908)  
“BRIGADA ARARIGBÓIA”**

**VOL VI  
SALC – 2024**

ASSUNTO: Eventual e futura aquisição de peças e insumos para manutenção de geradores.  
.....

INTERESSADO: Sr. (a) Coordenador (a) Geral do Núcleo de Assessoramento Jurídico Geral da União.....

ANEXOS: Constantes das Folhas deste Processo.  
.....

**MOVIMENTO DO PROCESSO**

DESTINO	DATA
1 CJU/AM	
2	
3	
4	
5	
6	
7	
8	
9	
10	
11	
12	
13	
14	
15	

DESTINO	DATA
16	
17	
18	
19	
20	
21	
22	
23	
24	
25	
26	
27	
28	
29	
30	



FL Nº: 841  
Rubrica: AB

**MINISTÉRIO DA DEFESA  
EXÉRCITO BRASILEIRO  
COMANDO MILITAR DA AMAZÔNIA  
2ª BRIGADA DE INFANTARIA DE SELVA  
(1ª Brigada Estratégica/1908)  
“BRIGADA ARARIGBÓIA”**

**NUP: 64125.000580/2023-14  
PREGÃO ELETRÔNICO SRP Nº 027/2023**

**UG 160515**

---

## **TERMO DE AUTUAÇÃO VOLUME - VI**

---

Procedo à autuação do processo sob o NUP **64125.000580/2023-14**, que trata de Processo Licitatório do Tipo **PREGÃO ELETRÔNICO** Sistema de Registro de Preços (SRP) nº **90003/2024**, acerca da **EVENTUAL E FUTURA AQUISIÇÃO DE PEÇAS E INSUMOS PARA MANUTENÇÃO DE GERADORES**, cuja indicação prévia da dotação orçamentária segue o previsto no Art. 17, do Decreto 11.462/23, visando atender as necessidades da 2ª Brigada de Infantaria de Selva e OMDS, conforme especificações e quantidades estabelecidas no Termo de Referência, Edital e seus Anexos, constituídos de **137** (cento e trinta e sete) folhas, devidamente numeradas e rubricadas.

<b>TERMO DE AUTUAÇÃO – ESPECIFICAÇÕES DOS DOCUMENTOS POR FOLHA</b>	
<b>DOCUMENTOS</b>	<b>FOLHA Nº</b>
1. Termo de Autuação / Índice.	841
2. Termo de Abertura.	843
3. Proposta da Empresa P. J. S Comércio e serviços – 18.537.174/0001-53	844
4. Planilha de custos e recomposição de preços Empresa – P. J. S Comércio e serviços – 18.537.174/0001-53.	854
5. Orçamento MELO Distribuidora de peças LTDA.	875
6. Notas fiscais eletrônicas Empresa - P. J. S Comércio e serviços – 18.537.174/0001-53.	878
7. Catálogo de peças.	886
8. Contrato Social – Empresa P. J. S Comércio e serviços – 18.537.174/0001-53.	903
9. Certidão Estadual de Falência e Concordata.	918
10. Documento de identificação do fornecedor	919
11. Inscrição Municipal - Empresa P. J. S Comércio e serviços – 18.537.174/0001-53.	921
12. Cartão de Inscrição do Contribuinte - Empresa P. J. S Comércio e serviços – 18.537.174/0001-53.	928
13. Balanço Patrimonial - Empresa P. J. S Comércio e serviços – 18.537.174/0001-53.	929
14. Certidão Negativa de Débitos de Tributos Municipais - Empresa P. J. S Comércio e serviços – 18.537.174/0001-53.	944
15. Certidão Negativa de Débitos de Tributos Estaduais - Empresa P. J. S Comércio e serviços – 18.537.174/0001-53.	945
16. Certidão Negativa de Débitos do Tribunal de Contas da União Empresa P. J. S Comércio e serviços – 18.537.174/0001-53.	947
17. Atestado de capacidade técnica.	950
18. Certidão negativa de licitantes inidôneos - Empresa P. J. S Comércio e serviços – 18.537.174/0001-53.	953
19. Relatório SICAF -Empresa P. J. S Comércio e serviços – 18.537.174/0001-53.	954
20. Certidão Negativa de Débitos relativos a fazenda - Empresa P. J. S Comércio e serviços – 18.537.174/0001-53.	955

21. Consulta Consolidada de Pessoa Jurídica TCU - Empresa P. J. S Comércio e serviços – 18.537.174/0001-53.	956
22. Certidão Negativa de Débitos Trabalhistas - Empresa P. J. S Comércio e serviços – 18.537.174/0001-53.	957
23. Certidão Negativa de Débitos com a Fazenda Federal.	958
24. Certidão negativa de licitantes inidôneos - Empresa P. J. S Comércio e serviços – 18.537.174/0001-53.	959
25. Certidão negativa de licitantes inidôneos – SERGIO ROGÉRIO BONFIM DE OLIVEIRA CPF: 134.940.402-06	960
26. Certidão Negativa de Improbidade Administrativa - Empresa P. J. S Comércio e serviços – 18.537.174/0001-53.	961
27. Certidão Negativa de Distribuição de Falência e Concordata 1ª e 2ª instâncias.	962
28. Certidão Negativa de Improbidade Administrativa - SERGIO ROGÉRIO BONFIM DE OLIVEIRA CPF: 134.940.402-06.	963
29. Relatório SICAF.	964
30. SICAF relatório nível IV – Regularidade Fiscal Estadual/Distrital e Municipal.	967
31. Nota Fiscal Eletrônica – Empresa P. J. S Comércio e serviços – 18.537.174/0001-53.	968
32. SICAF relatório nível VI – Qualificação Econômica - Financeira.	970
33. SICAF relatório nível III – Regularidade Fiscal e Trabalhista Federal.	971
34. Cartão CNPJ - Empresa P. J. S Comércio e serviços – 18.537.174/0001-53.	972
35. Nota Fiscal Eletrônica – Empresa P. J. S Comércio e serviços – 18.537.174/0001-53.	975
36. Termo de encerramento de volume.	977

São Gabriel da Cachoeira/AM, \_\_\_\_\_ de \_\_\_\_\_ de 2024.

  
**LETÍCIA MACIEL BRASIL LAURINDO – 2º Ten**  
Pregoeira



**MINISTÉRIO DA DEFESA  
EXÉRCITO BRASILEIRO  
COMANDO MILITAR DA AMAZÔNIA  
2ª BRIGADA DE INFANTARIA DE SELVA  
(1ª Brigada Estratégica/1908)  
“BRIGADA ARARIGBÓIA”**

---

**TERMO DE ABERTURA DE PROCESSO VOLUME - VI**

---

**PREGÃO ELETRÔNICO (SRP) Nº 027/2023**

**NUP: 64125.000580/2023-14**

**UG 160515**

Em conformidade com o disposto na Lei 14.133/21, faço a abertura, nesta data, do Processo Administrativo referente à licitação acima indicada, cujo objeto e recursos estão definidos no Despacho do Ordenador de Despesas.

São Gabriel da Cachoeira/AM, 10 de junho de 2024.

**LETÍCIA MACIEL BRASIL LAURINDO – 2º Ten**  
Pregoeira

844  


**PJS COMÉRCIO  
DE PEÇAS LTDA  
(18.537.174/0001-53)**

(CONFERIDO:  
1 - PROPOSTA /  
2 - PLANILHA CUSTO /  
3 - CATÁLOGOS\_OK!)



COMÉRCIO & SERVIÇOS – CNPJ: 18537174/0001-53  
Rua Comendador Clementino Nr 654 A – CEP: 69025-000  
Telefone: (92) 3308-3004 / (92) 3308-3022

Fls Nº 845

Ass:

## PROPOSTA DE PREÇOS

PROCESSO NUP 64125.000580/2023-14 – SRP 27/2023

### 1. CONDIÇÕES GERAIS DA CONTRATAÇÃO

1.1 Eventual aquisição de peças e insumos para manutenção de geradores, como critério de julgamento “menor valor” dentro do tipo “menor preço” nos termos da tabela abaixo, conforme condições, quantidades e exigências estabelecidas neste instrumento.

ITEM	CATMAT	DESCRIÇÃO	MARCA	UND	QTD	VALOR UNITÁRIO	VALOR TOTAL
1	471017	Filtro De Óleo lubrificante do motor ref: NP65522, jx0706c, Volvo 6882716-8291, Mahle OC 26 ou similar; Aplicação Grupo gerador Nagano; Modelo ND65000ES3; n° série 140134016; Motor Diesel, 4 Cil, Modelo: 4105 ZD1, Potência: 65 kva.	TURBO	Und	10	RS 31,80	RS 318,00
2	471017	Filtro de combustível ref: NP65598, CX0710B4 KDZG, Yanmar 129004-55810 ou similar; Aplicação Grupo gerador Nagano; Modelo ND65000ES3; n° série 140134016; Motor Diesel, 4 Cil, Modelo: 4105 ZD1; Potência:65 kva.	TURBO	Und	10	RS 65,90	RS 659,00
9	456112	Sensor de pressão do óleo ref: NP65631 ou ND65000E; Aplicação Grupo gerador Nagano; Modelo n65000ES3; N° série 140134016; Motor Diesel, 4 Cil, modelo: 4105 zd1; Potência:65 kva.	MARFLEX	Und	5	RS 125,00	RS 625,00
17	213890	Abraçadeira para mangueira de combustível Diesel de 9 à 13 mm, rosca sem fim, espessura da fita de no mínimo 0,7mm; largura da fita de no mínimo 10mm, fabricada em aço Carbono de alta resistência e parafuso de cabeça sextavada com fenda; Aplicação Grupo geradores a Motores Diesel 4 a 6 Cilindros.	SUPRENS	Und	100	RS 1,97	RS 197,00
20	456036	Tampa do radiador ref: 201012263; Aplicação Grupo gerador Nagano; Modelo ND65000ES3; N° série 140134016; Motor Diesel, 4 Cil, refrigerado a água, modelo: 4105 zd1; Potência:65 kva.	FLÓRIO	Und	2	RS 68,00	RS 136,00
26	471018	Filtro de ar, aplicação Gerador Toyama a diesel; Modelo TDW22DRE; Potência 24 hp, Rotação 2200 rpm, cilindradas 1194, lote 2011 04 20.	TURBO	Und	15	RS 159,99	RS 2.399,85



Fis Nº 84

Ass

COMÉRCIO & SERVIÇOS - CNPJ: 18537174/0001-53  
Rua Comendador Clementino Nr 654 A - CEP: 69025-000  
Telefone: (92) 3308-3004 / (92) 3308-3022

29	479007	Porta escova da geratris; aplicação Gerador Toyama a diesel; Modelo TDW22DRE; Potência 24 hp, Rotação 2200 rpm, cilindradas 1194, lote 2011 04 20,12.5kva.	FACOBRAS	Und	10	R\$ 399,99	R\$ 3.999,90
30	456029	Tubo de alta pressão; aplicação Gerador Toyama a diesel; Modelo TDW22DRE; Potência 24 hp, Rotação 2200 rpm, cilindradas 1194, lote 2011 04 20.	INCODIESE L	Und	10	R\$ 219,99	R\$ 2.199,90
31	379808	Junta do cabeçote; aplicação Gerador Toyama a diesel; Modelo TDW22DRE; Potência 24 hp, Rotação 2200 rpm, cilindradas 1194, lote 2011 04 20.	SPAAL	Und	10	R\$ 159,99	R\$ 1.599,90
33	456062	Motor de partida; aplicação Gerador Toyama a diesel; Modelo TDW22DRE; Potência 24 hp, Rotação 2200 rpm, cilindradas 1194, lote 2011 04 20.	ZM	Und	5	R\$ 1.999,99	R\$ 9.999,95
37	471017	Elemento filtro de ar; para Motor Estacionário MWM 4 cil; refrigerado à água, Modelo D229-4; N° série b1n472667; aplicado em um gerador Potência: 55 kva.	TURBO	Und	30	R\$ 69,99	R\$ 2.099,70
38	456060	Correia em "V" da bomba d'água ref: 13X1255 ; para Motor Estacionário MWM 4 cil; refrigerado à água, Modelo D229-4; N° série b1n472667; aplicado em um gerador Potência: 55 kva.	DAYCO	Und	15	R\$ 49,99	R\$ 749,85
44	372963	Bicos injetores diesel; para Motor Estacionário MWM 4 cil; refrigerado à água, Modelo D229-4; N° série b1n472667; aplicado em um gerador Potência: 55 kva.	MARCA: BOSCH / MODELO: 9430084230	Und	8	R\$ 899,00	R\$ 7.192,00
60	456112	Sensor de pressão do óleo; aplicado Grupo gerador Toyama motor Diesel; Modelo TD25SGE3 trifásico; N° sérieTD25SGE300193; Potência: 27.5 kva.	MARFLEX	Und	10	R\$ 99,99	R\$ 999,90
61	456112	Sensor de temperatura; aplicado Grupo gerador Toyama motor Diesel; Modelo TD25SGE3 trifásico; N° sérieTD25SGE300193; Potência: 27.5 kva.	MARFLEX	Und	10	R\$ 159,00	R\$ 1.590,00
67	462820	Ventoinha (hélice) do radiador; aplicado Grupo gerador Toyama motor Diesel; Modelo TD25SGE3 trifásico; N° sérieTD25SGE300193; Potência: 27.5 kva.	MODEFER	Und	5	R\$ 787,00	R\$ 3.935,00
70	430626	Solenóide 12v; aplicação grupo gerador Toyama motor Diesel; Modelo TD25SGE3 trifásico; N° sérieTD25SGE300193; Potência: 27.5 kva.	ZM	Und	10	R\$ 785,00	R\$ 7.850,00

78	471018	Filtro de combustível, ref: Wega FO- 2066-3 ou similar; aplicação gerador Heimer; tipo: ATED, N° série: 10P0298; modelo: 19/21, data: Mar-10 potência 33 kva, Motor: Hyundai D4BB-G, combustível Diesel, 04 cil.	TURBO	Und	25	R\$ 78,90	R\$ 1.972,50
83	456112	Sensor de pressão do óleo; aplicação gerador Heimer; tipo: ATED, N° série: 10P0298; modelo: 19/21, data: Mar-10 potência 33 kva, Motor: Hyundai D4BB-G, combustível Diesel, 04 cil.	MARFLEX	Und	10	R\$ 95,99	R\$ 959,90
104	462820	Ventoinha (helice) do radiador do motor; aplicação grupo gerador Stemac, potência 75 KVA Standbay, motor modelo: MWM MS 3.9T, 4 Cil. em linha, combustível Diesel.	MODEFER	Und	5	R\$ 684,00	R\$ 3.420,00
110	471018	Filtro de combustível ref: WK 940/7, Vox FBD 72/2, BF1280 ou similar; aplicação gerador Cummins potência 53 Kva, modelo: C40D64; N° de série: 36075406/ 4b-g2; Motor Diesel Cummins, 4 Cil, Modelo SO83737, especificação: 4B TA – G4.	TURBO	Und	25	R\$ 69,99	R\$ 1.749,75
111	471017	Filtro de ar ref: TR 1240, PA2474; aplicação gerador Cummins potência 53 Kva, modelo: C40D64; N° de série: 36075406/ 4b-g2; Motor Diesel Cummins, 4 Cil, Modelo SO83737, especificação: 4B TA – G4.	TURBO	Und	20	R\$ 99,99	R\$ 1.999,80
114	456112	Sensor de pressão do óleo; aplicação gerador Cummins potência 53 Kva, modelo: C40D64; N° de série: 36075406/ 4b-g2; Motor Diesel Cummins, 4 Cil, Modelo SO83737, especificação: 4B TA – G4.	MARFLEX	Metro	20	R\$ 89,99	R\$ 1.799,80
115	456112	Sensor de temperatura do motor, aplicação gerador Cummins potência 53 Kva, modelo: C40D64; N° de série: 36075406/ 4b-g2; Motor Diesel Cummins, 4 Cil, Modelo SO83737, especificação: 4B TA – G4.	MARFLEX	Und	10	R\$ 144,00	R\$ 1.440,00
117	456032	Bomba d'água; aplicação gerador Cummins potência 53 Kva, modelo: C40D64; N° de série: 36075406/ 4b-g2; Motor Diesel Cummins, 4 Cil, Modelo SO83737, especificação: 4B TA – G4.	UNIBOMBA S	Und	10	R\$ 799,99	R\$ 7.999,90
127	471017	Filtro de óleo lubrificante ref: MWM 905411880037; aplicação grupo gerador MWM, potência 158 Kva, N° série 6-024586, Motor estacionário diesel, 6 Cil. Modelo MWM 6.10 TCA.	TURBO	Und	20	R\$ 89,90	R\$ 1.798,00

128	471018	Filtro de combustível ref: PSC 72/2 ou similar; aplicação grupo gerador MWM, potência 158 Kva, Nº série 6- 024586, Motor estacionário diesel, 6 Cil. Modelo MWM 6.10 TCA.	TURBO	Und	20	R\$ 28,99	R\$ 579,80
131	456060	Correia da bomba d'água, ref: 13AV 1250, aplicação grupo gerador MWM, potência 158 Kva, Nº série 6- 024586, Motor estacionário diesel, 6 Cil. Modelo MWM 6.10 TCA.	DAYCO	Und	40	R\$ 61,99	R\$ 2.479,60
136	372963	Bicos injetores do motor; aplicação grupo gerador MWM, potência 158 Kva, Nº série 6- 024586, Motor estacionário diesel, 6 Cil. Modelo MWM 6.10 TCA.	BOSCH	Metro	12	R\$ 360,00	R\$ 4.320,00
137	456032	Bomba d'água do arrefecimento do motor; aplicação grupo gerador MWM, potência 158 Kva, Nº série 6- 024586, Motor estacionário diesel, 6 Cil. Modelo MWM 6.10 TCA.	MARCA:UNI BOMBAS / MODELO: BD 9573	Und	10	R\$ 369,00	R\$ 3.690,00
149	471017	Filtro de ar do motor; aplicação gerador MWM Tipo MDG40.60, potência 40 Kva série: 40150208, motor estacionário 4 Cil. Diesel, modelo MWM D229-3 NAG.	TURBO	Und	20	R\$ 69,99	R\$ 1.399,80
150	456060	Correia da bomba d'água, aplicação gerador MWM Tipo MDG40.60, potência 40 Kva série: 40150208, motor estacionário 4 Cil. Diesel, modelo MWM D229-3 NAG.	DAYCO	Und	10	R\$ 69,99	R\$ 699,90
151	456112	Sensor de pressão do óleo; aplicação gerador MWM Tipo MDG40.60, potência 40 Kva série: 40150208, motor estacionário 4 Cil. Diesel, modelo MWM D229-3 NAG.	MARFLEX	Und	10	R\$ 109,99	R\$ 1.099,90
152	456112	Sensor de temperatura do arrefecimento do motor, aplicação gerador MWM Tipo MDG40.60, potência 40 Kva série: 40150208, motor estacionário 4 Cil. Diesel, modelo MWM D229-3 NAG.	MARFLEX	Metro	20	R\$ 149,99	R\$ 2.999,80
153	456032	Bomba d'água; aplicação gerador MWM Tipo MDG40.60, potência 40 Kva série: 40150208, motor estacionário 4 Cil. Diesel, modelo MWM D229-3 NAG.	UNIBOMBA S	Und	10	R\$ 219,99	R\$ 2.199,90
156	477956	Radiador; aplicação gerador MWM Tipo MDG40.60, potência 40 Kva série: 40150208, motor estacionário 4 Cil. Diesel, modelo MWM D229-3 NAG.	MARCA: VISCONDE / MODELO: 19561	Und	5	R\$ 5.299,99	R\$ 26.499,95

159	468349	Solenóide 12v de parada do motor; aplicação gerador MWM Tipo MDG40.60, potência 40 Kva série: 40150208, motor estacionário 4 Cil. Diesel, modelo MWM D229-3 NAG.	ZM	Und	10	R\$ 646,00	R\$ 6.460,00
160	345196	Relé auxiliar de partida, aplicação gerador MWM Tipo MDG40.60, potência 40 Kva série: 40150208, motor estacionário 4 Cil. Diesel, modelo MWM D229-3 NAG.	DNI	Und	10	R\$ 36,99	R\$ 369,90
162	379808	Junta do carte; aplicação gerador MWM Tipo MDG40.60, potência 40 Kva série: 40150208, motor estacionário 4 Cil. Diesel, modelo MWM D229-3 NAG.	SPAAL	Und	10	R\$ 59,99	R\$ 599,90
163	456054	Alternador 12 v; aplicação gerador MWM Tipo MDG40.60, potência 40 Kva série: 40150208, motor estacionário 4 Cil. Diesel, modelo MWM D229-3 NAG.	ZM	Und	10	R\$ 1.275,00	R\$ 12.750,00
170	262680	Desengripante aerossol multiúso, tubo 300 ml.	ORBI	Und	50	R\$ 12,89	R\$ 644,50
171	461975	Abraçadeira metálica 64 a 83mm, largura mínima da fitta 14 mm, fabricada em aço carbono de alta resistência.	SUPRENS	Und	30	R\$ 5,99	R\$ 179,70
172	286372	Adesivo para juntas motores diesel, secagem rápida, bisnaga 73 g, resistente a alta temperatura.	ORBI	Und	40	R\$ 9,99	R\$ 399,60
173	466770	Cola silicone vedante, resistente à alta temperatura de -54° à 232 C, bisnaga 70g, cor preta.	ORBI	Und	40	R\$ 48,99	R\$ 1.959,60
175	456060	Correia do alternador bomba água, ref: 13Av 1190 9.0346.02.1.1190 ou similar; aplicação gerador MWM, potência 100 Kva, série n: DRWA00379, ano de fabricação 2021, motor estacionário 3 Cil. Diesel, modelo MWM D229-3.	DAYCO	Und	20	R\$ 49,99	R\$ 999,80
176	471018	Filtro de ar Primário, ref: IVECO 8032064 ou similar; aplicação gerador MWM, potência 100 Kva série n: DRWA00379, ano de fabricação 2021, motor estacionário 3 Cil. Diesel, modelo MWM D229-3.	TURBO	Und	20	R\$ 109,99	R\$ 2.199,80
177	471018	Filtro lubrificante do óleo do motor, ref: MWM 9.0541.18.8.0012 ou similar; aplicação gerador MWM, potência 100 Kva série n: DRWA00379, ano de fabricação 2021, motor estacionário 3 Cil. Diesel, modelo MWM D229-3.	TURBO	Und	20	R\$ 49,99	R\$ 999,80

178	471018	Filtro de combustível diesel, ref: MWM 9.0541.15.1.0019 ou similar; aplicação gerador MWM, potência 100 Kva série n: DRWA00379 , ano de fabricação 2021, motor estacionário 3 Cil. Diesel, modelo MWM D229-3.	TURBO	Und	20	RS 67,50	RS 1.350,00
180	471018	Filtro de combustível diesel, ref: FCD - 0796 ou similar; aplicação Gerador STEMAC Modelo WEG - GTA202AI34 B115T 110 - 110KVA, numero série 1039229890 08 17, ano 2017, Motor FPT 04 Cil Turbo Diesel, Modelo NEF45SM5.	TURBO	Und	20	RS 13,99	RS 279,80
182	456054	Alternador 12v, ref: Bosch 90 0 124 325 052 14V KCB1- 50-90A ou similar; aplicação Gerador STEMAC Modelo WEG - GTA202AI34 B115T 110 - 110KVA, numero série 1039229890 08 17, ano 2017, Motor FPT 04 Cil Turbo Diesel, Modelo NEF45SM5.	ZM	Und	5	RS 1.699,99	RS 8.499,95
183	456060	Correia do Alternador bomba água, ref: Iveco 260 504013617 1381 K8 ou similar; aplicação Gerador STEMAC Modelo WEG - GTA202AI34 B115T 110 - 110KVA, numero série 1039229890 08 17, ano 2017, Motor FPT 04 Cil Turbo Diesel, Modelo NEF45SM5.	DAYCO	Und	10	RS 59,99	RS 599,90
188	471018	Filtro do ar, aplicação grupo gerador, motor Yanmar, 4 cil diesel, modelo: 4TNV98-GGE, Output: 34.1 a 40.8 KW, 1500 a 1800 RPM, Engine (mecanismo) nr: X4824, geratrix Marca: NOVA – Gerador Sincrono Compound Trifásico, Código: KS280 G43440.06C80, Modelo: 180 MA, potencia: 30 Kva, ano 2017, gerador montado/utilizado numa embarcação militar Ferry Boat (Fortaleza Marabitanas e Ten Marcelino).	TURBO	Und	10	RS 119,99	RS 1.199,90
189	456054	Alternador completo, ref: Denso 129423 – 77200 101211 – 1170 12V ou similar, aplicação grupo gerador, motor Yanmar, 4 cil diesel, modelo: 4TNV98- GGE, Output: 34.1 a 40.8 KW, 1500 a 1800 RPM, Engine (mecanismo) nr: X4824, geratrix Marca: NOVA – Gerador Sincrono Compound Trifásico, Código: KS280 G43440.06C80, Modelo: 180 MA, potencia: 30 Kva, ano 2017, gerador montado/utilizado numa embarcação militar Ferry Boat (Fortaleza Marabitanas e Ten Marcelino).	ZM	Und	4	RS 1.799,99	RS 7.199,96

190	456062	Motor de partida do motor, ref: 129900 – 77040 S13 – 404 12V 6ZP Hitachi ou similar, aplicação grupo gerador, motor Yanmar, 4 cil diesel, modelo: 4TNNV98-GGE, Output: 34.1 a 40.8 KW, 1500 a 1800 RPM, Engime (mecanismo) nr: X4824, geratrix Marca: NOVA – Gerador Síncrono Compound Trifásico, Código: KS280 G43440.06C80, Modelo: 180 MA, potencia: 30 Kva, ano 2017, gerador montado/utilizado numa embarcação militar Ferry Boat (Fortaleza Marabitanas e Ten Marcelino).	ZM	Und	4	R\$ 2.340,00	R\$ 9.360,00
191	456062	Motor de partida motor, ref: YM 129129 – 77010 228000-0251 12V Denso ou similar, aplicação gerador Motor 3 Cil. Diesel YANMAR, Modelo: 3TNNV82A – GGE, Output 11 – 13.2 KW 1500 – 1800 RPM, Engime (mecanismo) nr: E3003, geratrix Marca Bambozzi Alteradores, gerador Síncrono Trifásico, Modelo: BA164D/15, potencia 15 Kva, instalado na embarcação Catamarã, ano 2020.	ZM	Und	2	R\$ 2.349,00	R\$ 4.698,00
193	471018	Filtro de combustível diesel, aplicação gerador Motor 3 Cil. Diesel YANMAR, Modelo: 3TNNV82A – GGE, Output 11 – 13.2 KW 1500 – 1800 RPM, Engime (mecanismo) nr: E3003, geratrix Marca Bambozzi Alteradores, gerador Síncrono Trifásico, Modelo: BA164D/15, potencia 15 Kva, instalado na embarcação Catamarã, ano 2020.	TURBO	Und	4	R\$ 75,99	R\$ 303,96
194	456054	Alternador 12 V, aplicação gerador Motor 3 Cil. Diesel YANMAR, Modelo: 3TNNV82A – GGE, Output 11 – 13.2 KW 1500 – 1800 RPM, Engime (mecanismo) nr: E3003, geratrix Marca Bambozzi Alteradores, gerador Síncrono Trifásico, Modelo: BA164D/15, potencia 15 Kva, instalado na embarcação Catamarã, ano 2020.	ZM	Und	2	R\$ 1.799,99	R\$ 3.599,98
195	471018	Filtro do óleo lubrificante do motor, ref: PH2842 ou similar; aplicação grupo gerador marca: Gera Power Brasil, Modelo: GF3 – W167, potência: 150 KVA, ano: 2015, número de série: 201505009, equipado com motor estacionário diesel 06 Cilindros, marca: Kaidong R6105IZLD, ano: 2015, Numero: KD6105IZL – D0045-64, Fatory (mecanismo) número: KB15050034TI Estrutura: Silenciada.	TURBO	Und	20	R\$ 24,99	R\$ 499,80



COMÉRCIO & SERVIÇOS - CNPJ: 18537174/0001-53  
Rua Comendador Clementino Nr 654 A - CEP: 69025-000  
Telefone: (92) 3308-3004 / (92) 3308-3022

Fis Nº 852

Ass: [assinatura]

197	471018	Filtro do óleo lubrificante do motor, ligação para o turbo compressor (turbina), ref: MAHLE OC 23 ou similar; aplicação grupo gerador marca: Gera Power Brasil, Modelo: GF3 - W167, potência: 150 KVA, ano: 2015, número de série: 201505009, equipado com motor estacionário diesel 06 Cilindros, marca: Kaidong R6105IZLD, ano: 2015, Numero: KD6105IZL - D0045-64, Fatory (mecanismo) número: KB15050034TI Estrutura: Silenciada.	TURBO	Und	20	R\$ 25,99	R\$ 519,80
199	456060	Correia da bomba d'água, ref: B - 55, aplicação grupo gerador marca: Gera Power Brasil, Modelo: GF3 - W167, potência: 150 KVA, ano: 2015, número de série: 201505009, equipado com motor estacionário diesel 06 Cilindros, marca: Kaidong R6105IZLD, ano: 2015, Numero: KD6105IZL - D0045-64, Fatory (mecanismo) número: KB15050034TI Estrutura: Silenciada.	DAYCO	Und	20	R\$ 59,99	R\$ 1.199,80
201	456112	Sensor de pressão do óleo do motor, aplicação grupo gerador marca: Gera Power Brasil, Modelo: GF3 - W167, potência: 150 KVA, ano: 2015, número de série: 201505009, equipado com motor estacionário diesel 06 Cilindros, marca: Kaidong R6105IZLD, ano: 2015, Numero: KD6105IZL - D0045-64, Fatory (mecanismo) número: KB15050034TI Estrutura: Silenciada.	MARFLEX	Und	10	R\$ 109,99	R\$ 1.099,90
202	456112	Sensor de temperatura do motor, aplicação grupo gerador marca: Gera Power Brasil, Modelo: GF3 - W167, potência: 150 KVA, ano: 2015, número de série: 201505009, equipado com motor estacionário diesel 06 Cilindros, marca: Kaidong R6105IZLD, ano: 2015, Numero: KD6105IZL - D0045-64, Fatory (mecanismo) número: KB15050034TI Estrutura: Silenciada.	MARFLEX	Und	10	R\$ 159,99	R\$ 1.599,90
210	468349	Solenoide de parada do motor; aplicação grupo gerador marca: Gera Power Brasil, Modelo: GF3 - W167, potência: 150 KVA, ano: 2015, número de série: 201505009, equipado com motor estacionário diesel 06 Cilindros, marca: Kaidong R6105IZLD, ano: 2015, Numero: KD6105IZL - D0045-64, Fatory (mecanismo) número: KB15050034TI Estrutura: Silenciada.	ZM	Und	5	R\$ 1.119,00	R\$ 5.595,00



COMÉRCIO & SERVIÇOS – CNPJ: 18537174/0001-53  
Rua Comendador Clementino Nr 654 A – CEP: 69025-000  
Telefone: (92) 3308-3004 / (92) 3308-3022

Fis Nº 853  
Ass: [assinatura]

216	456060	Correia da bomba d'água, ref: 13AV 1300 0809 070, aplicação grupo gerador marca: Gera Power Brasil, Modelo: GF3 – 55, potência: 55 KVA, ano: 2018, número de série: PW 192 130, equipado com motor estacionário diesel 04 Cilindros, ano: 2018, modelo: ZH 4100, número de série: 25180, estrutura: Silenciada.	DAYCO	Und	20	R\$ 59,99	R\$ 1.199,80
219	456112	Sensor de pressão do óleo do motor; aplicação grupo gerador marca: Gera Power Brasil, Modelo: GF3 – 55, potência: 55 KVA, ano: 2018, número de série: PW 192 130, equipado com motor estacionário diesel 04 Cilindros, ano: 2018, modelo: ZH 4100, número de série: 25180, estrutura: Silenciada.	MARFLEX	Und	5	R\$ 119,99	R\$ 599,95
220	456112	Sensor de temperatura do motor; aplicação grupo gerador marca: Gera Power Brasil, Modelo: GF3 – 55, potência: 55 KVA, ano: 2018, número de série: PW 192 130, equipado com motor estacionário diesel 04 Cilindros, ano: 2018, modelo: ZH 4100, número de série: 25180, estrutura: Silenciada.	MARFLEX	Und	5	R\$ 144,00	R\$ 720,00
<b>VALOR TOTAL (Cento e noventa e três mil, trezentos e quarenta e sete reais e vinte e cinco centavos)</b>							<b>R\$ 193.347,25</b>

**2. Local de entrega dos itens:**

**2ª Brigada de Infantaria de Selva, São Gabriel da Cachoeira– AM, Capitão Nobuo Oba, S/Nº, Cachoeirinha, CEP: 69.750-000.**

**3. Validade da Proposta: 90 (noventa ) dias.**

**4. PJS COMÉRCIO DE PEÇAS EIRELI-EPP, inscrita no CNPJ nº 18.537.174/0001-53, situada à Rua Comendador Clementino, 654-A - Centro - Manaus-Am, neste ato representada por PEDRO SÉRGIO HAGGE D'OLIVEIRA, Sócio Administrador, Cart. Ident. R.G. 2765555-5 - SSP/AM, CPF: 030.153.152-90.**

**Dados Bancários:**

Banco 001 - BANCO DO BRASIL

Agência: 2905-X

Conta: 73925-1

Manaus-Am, 16 de maio de 2024.

*Pedro Sergio Hagge Oliveira*

**PEDRO SERGIO HAGGE D'OLIVEIRA**  
**SÓCIO ADMINISTRADOR**  
**CPF.: 034153152-90**





**COMÉRCIO & SERVIÇOS – CNPJ: 18537174/0001-53**  
**Rua Comendador Clementino Nr 654 A – CEP: 69025-000**  
**Telefone: (92) 3308-3004 / (92) 3308-3022**

**PLANILHA DE CUSTOS**

**Pregão Eletrônico nº 27/2023 - 2ª BRIGADA DE INF. SL**

<b>ITEM 01 - Filtro De Óleo lubrificante do motor ref: NP65522, jx0706c, Volvo 6882716-8291, Mahle OC 26 ou similar; Aplação Grupo gerador Nagano; Modelo ND65000ES3; nº série 140134016; Motor Diesel, 4 Cil, Modelo: 4105 ZD1, Potência: 65 kva.</b>			
1	<b>Vlr.Custo unit.da peça</b>	60%	R\$ 19,08
2	<b>Imposto/Tributos/Encargos</b>	15%	R\$ 4,77
3	<b>Despesas operacionais + folha de pagamento</b>	15%	R\$ 4,77
4	<b>Lucro sobre venda</b>	10%	R\$ 3,18
5	<b>Valor venda</b>	100%	R\$ 31,80

<b>Item 02 - Filtro de combustível ref: NP65598, CX0710B4 KDZG, Yanmar 129004-55810 ou similar; Aplicação Grupo gerador Nagano; Modelo ND65000ES3; nº série 140134016; Motor Diesel, 4 Cil, Modelo: 4105 ZD1; Potência:65 kva.</b>			
1	<b>Vlr.Custo unit.da peça</b>	60%	R\$ 39,55
2	<b>Imposto/Tributos/Encargos</b>	15%	R\$ 9,88
3	<b>Despesas operacionais + folha de pagamento</b>	15%	R\$ 9,88
4	<b>Lucro sobre venda</b>	10%	R\$ 6,59
5	<b>Valor venda</b>	100%	R\$ 65,90

ITEM 09 - Sensor de pressão do óleo ref: NP65631 ou ND65000E; Aplicação Grupo gerador Nagano; Modelo n65000ES3; N° série 140134016; Motor Diesel, 4 Cil, modelo: 4105 zd1; Potência:65 kva.

1	<b>Vlr.Custo unit.da peça</b>	60%	R\$ 75,00
2	<b>Imposto/Tributos/Encargos</b>	15%	R\$ 18,75
3	<b>Despesas operacionais + folha de pagamento</b>	15%	R\$ 18,75
4	<b>Lucro sobre venda</b>	10%	R\$ 12,50
5	<b>Valor venda</b>	100%	R\$ 125,00

ITEM 17 - Abraçadeira para mangueira de combustível Diesel de 9 à 13 mm, rosca sem fim, espessura da fita de no mínimo 0,7mm; largura da fita de no mínimo 10mm, fabricada em aço Carbono de alta resistência e parafuso de cabeça sextavada com fenda; Aplicação Grupo geradores a Motores Diesel 4 a 6 Cilindros.

1	<b>Vlr.Custo unit.da peça</b>	60%	R\$ 1,18
2	<b>Imposto/Tributos/Encargos</b>	15%	R\$ 0,30
3	<b>Despesas operacionais + folha de pagamento</b>	15%	R\$ 0,30
4	<b>Lucro sobre venda</b>	10%	R\$ 0,19
5	<b>Valor venda</b>	100%	R\$ 1,97

ITEM 20 - Tampa do radiador ref: 201012263; Aplicação Grupo gerador Nagano; Modelo ND65000ES3; N° série 140134016; Motor Diesel, 4 Cil, refrigerado a água, modelo: 4105 zd1; Potência:65 kva.

1	<b>Vlr.Custo unit.da peça</b>	60%	R\$ 40,80
2	<b>Imposto/Tributos/Encargos</b>	15%	R\$ 10,20
3	<b>Despesas operacionais + folha de pagamento</b>	15%	R\$ 10,20

4	<b>Lucro sobre venda</b>	10%	R\$ 6,80
5	<b>Valor venda</b>	100%	R\$ 68,00

ITEM 26 - Filtro de ar, aplicação Gerador Toyama a diesel; Modelo TDW22DRE; Potência 24 hp, Rotação 2200 rpm, cilindradas 1194, lote 2011 04 20.

1	<b>Vlr.Custo unit.da peça</b>	60%	R\$ 95,99
2	<b>Imposto/Tributos/Encargos</b>	15%	R\$ 24,00
3	<b>Despesas operacionais + folha de pagamento</b>	15%	R\$ 24,00
4	<b>Lucro sobre venda</b>	10%	R\$ 16,00
5	<b>Valor venda</b>	100%	R\$ 159,99

ITEM 29 - Porta escova da geratris; aplicação Gerador Toyama a diesel; Modelo TDW22DRE; Potência 24 hp, Rotação 2200 rpm, cilindradas 1194, lote 2011 04 20,12.5kva.

1	<b>Vlr.Custo unit.da peça</b>	60%	R\$ 239,99
2	<b>Imposto/Tributos/Encargos</b>	15%	R\$ 60,00
3	<b>Despesas operacionais + folha de pagamento</b>	15%	R\$ 60,00
4	<b>Lucro sobre venda</b>	10%	R\$ 40,00
5	<b>Valor venda</b>	100%	R\$ 399,99

ITEM 30 - Tubo de alta pressão; aplicação Gerador Toyama a diesel; Modelo TDW22DRE; Potência 24 hp, Rotação 2200 rpm, cilindradas 1194, lote 2011 04 20.

1	<b>Vlr.Custo unit.da peça</b>	60%	R\$ 131,99
2	<b>Imposto/Tributos/Encargos</b>	15%	R\$ 33,00

3	<b>Despesas operacionais + folha de pagamento</b>	15%	R\$ 33,00
4	<b>Lucro sobre venda</b>	10%	R\$ 22,00
5	<b>Valor venda</b>	100%	R\$ 219,99

ITEM 31 - Junta do cabeçote; aplicação Gerador Toyama a diesel; Modelo TDW22DRE; Potência 24 hp, Rotação 2200 rpm, cilindradas 1194, lote 2011 04 20.

1	<b>Vlr.Custo unit.da peça</b>	60%	R\$ 95,99
2	<b>Imposto/Tributos/Encargos</b>	15%	R\$ 24,00
3	<b>Despesas operacionais + folha de pagamento</b>	15%	R\$ 24,00
4	<b>Lucro sobre venda</b>	10%	R\$ 16,00
5	<b>Valor venda</b>	100%	R\$ 159,99

ITEM 33 - Motor de partida; aplicação Gerador Toyama a diesel; Modelo TDW22DRE; Potência 24 hp, Rotação 2200 rpm, cilindradas 1194, lote 2011 04 20.

1	<b>Vlr.Custo unit.da peça</b>	60%	R\$ 1.199,99
2	<b>Imposto/Tributos/Encargos</b>	15%	R\$ 300,00
3	<b>Despesas operacionais + folha de pagamento</b>	15%	R\$ 300,00
4	<b>Lucro sobre venda</b>	10%	R\$ 200,00
5	<b>Valor venda</b>	100%	R\$ 1.999,99

ITEM 37 - Elemento filtro de ar; para Motor Estacionário MWM 4 cil; refrigerado à água, Modelo D229-4; Nº série b1n472667; aplicado em um gerador Potência: 55 kva.

1	<b>Vlr.Custo unit.da peça</b>	60%	R\$ 41,99
2	<b>Imposto/Tributos/Encargos</b>	15%	R\$ 10,50

3	<b>Despesas operacionais + folha de pagamento</b>	15%	R\$ 10,50
4	<b>Lucro sobre venda</b>	10%	R\$ 7,00
5	<b>Valor venda</b>	100%	R\$ 69,99

ITEM 38 - Correia em "V" da bomba d'água ref: 13X1255 ; para Motor Estacionário MWM 4 cil; refrigerado à água, Modelo D229-4; N° série b1n472667; aplicado em um gerador Potência: 55 kva.

1	<b>Vlr.Custo unit.da peça</b>	60%	R\$ 29,99
2	<b>Imposto/Tributos/Encargos</b>	15%	R\$ 7,50
3	<b>Despesas operacionais + folha de pagamento</b>	15%	R\$ 7,50
4	<b>Lucro sobre venda</b>	10%	R\$ 5,00
5	<b>Valor venda</b>	100%	R\$ 49,99

ITEM 60 -Sensor de pressão do óleo; aplicado Grupo gerador Toyama motor Diesel; Modelo TD25SGE3 trifásico; N° sérieTD25SGE300193; Potência: 27.5 kva.

1	<b>Vlr.Custo unit.da peça</b>	60%	R\$ 59,99
2	<b>Imposto/Tributos/Encargos</b>	15%	R\$ 15,00
3	<b>Despesas operacionais + folha de pagamento</b>	15%	R\$ 15,00
4	<b>Lucro sobre venda</b>	10%	R\$ 10,00
5	<b>Valor venda</b>	100%	R\$ 99,99

ITEM 61 -Sensor de temperatura; aplicado Grupo gerador Toyama motor Diesel; Modelo TD25SGE3 trifásico; N° sérieTD25SGE300193; Potência: 27.5 kva.

1	<b>Vlr.Custo unit.da peça</b>	60%	R\$ 95,40
2	<b>Imposto/Tributos/Encargos</b>	15%	R\$ 23,85
3	<b>Despesas operacionais + folha de pagamento</b>	15%	R\$ 23,85
4	<b>Lucro sobre venda</b>	10%	R\$ 15,90
5	<b>Valor venda</b>	100%	R\$ 159,00

ITEM 67 -Ventoinha (hélice) do radiador; aplicado Grupo gerador Toyama motor Diesel; Modelo TD25SGE3 trifásico; Nº sérieTD25SGE300193; Potência: 27.5 kva.

1	<b>Vlr.Custo unit.da peça</b>	60%	R\$ 472,20
2	<b>Imposto/Tributos/Encargos</b>	15%	R\$ 118,05
3	<b>Despesas operacionais + folha de pagamento</b>	15%	R\$ 118,05
4	<b>Lucro sobre venda</b>	10%	R\$ 78,70
5	<b>Valor venda</b>	100%	R\$ 787,00

ITEM 70 -Solenoide 12v; aplicação grupo gerador Toyama motor Diesel; Modelo TD25SGE3 trifásico; Nº sérieTD25SGE300193; Potência: 27.5 kva.

1	<b>Vlr.Custo unit.da peça</b>	60%	R\$ 471,00
2	<b>Imposto/Tributos/Encargos</b>	15%	R\$ 117,75
3	<b>Despesas operacionais + folha de pagamento</b>	15%	R\$ 117,75
4	<b>Lucro sobre venda</b>	10%	R\$ 78,50
5	<b>Valor venda</b>	100%	R\$ 785,00

ITEM 78 -Filtro de combustível, ref: Wega FO- 2066-3 ou similar; aplicação gerador Heimer; tipo: ATED, Nº série: 10P0298; modelo: 19/21, data: Mar-10 potência 33 kva, Motor: Hyundai D4BB-G, combustível Diesel, 04 cil.

1	<b>Vlr.Custo unit.da peça</b>	60%	R\$ 47,35
2	<b>Imposto/Tributos/Encargos</b>	15%	R\$ 11,84
3	<b>Despesas operacionais + folha de pagamento</b>	15%	R\$ 11,84
4	<b>Lucro sobre venda</b>	10%	R\$ 7,89
5	<b>Valor venda</b>	100%	R\$ 78,91

ITEM 83 Sensor de pressão do óleo; aplicação gerador Heimer; tipo: ATED, Nº série: 10P0298; modelo: 19/21, data: Mar-10 potência 33 kva, Motor: Hyundai D4BB-G, combustível Diesel, 04 cil.

1	<b>Vlr.Custo unit.da peça</b>	60%	R\$ 57,59
2	<b>Imposto/Tributos/Encargos</b>	15%	R\$ 14,40
3	<b>Despesas operacionais + folha de pagamento</b>	15%	R\$ 14,40
4	<b>Lucro sobre venda</b>	10%	R\$ 9,60
5	<b>Valor venda</b>	100%	R\$ 95,99

ITEM 104 - Ventoinha (helice) do radiador do motor; aplicação grupo gerador Stamac, potência 75 KVA Standbay, motor modelo: MWM MS 3.9T, 4 Cil. em linha, combustível Diesel.

1	<b>Vlr.Custo unit.da peça</b>	60%	R\$ 410,40
2	<b>Imposto/Tributos/Encargos</b>	15%	R\$ 102,60
3	<b>Despesas operacionais + folha de pagamento</b>	15%	R\$ 102,60
4	<b>Lucro sobre venda</b>	10%	R\$ 68,40
5	<b>Valor venda</b>	100%	R\$ 684,00

ITEM 110 - Filtro de combustível ref: WK 940/7, Vox FBD 72/2, BF1280 ou similar; aplicação gerador Cummins potência 53 Kva, modelo: C40D64; Nº de série: 36075406/ 4b-g2; Motor Diesel Cummins, 4 Cil, Modelo SO83737, especificação: 4B TA - G4.

1	<b>Vlr.Custo unit.da peça</b>	60%	R\$ 41,99
2	<b>Imposto/Tributos/Encargos</b>	15%	R\$ 10,50
3	<b>Despesas operacionais + folha de pagamento</b>	15%	R\$ 10,50
4	<b>Lucro sobre venda</b>	10%	R\$ 7,00
5	<b>Valor venda</b>	100%	R\$ 69,99

ITEM 111 - Filtro de ar ref: TR 1240, PA2474; aplicação gerador Cummins potência 53 Kva, modelo: C40D64; Nº de série: 36075406/ 4b-g2; Motor Diesel Cummins, 4 Cil, Modelo SO83737, especificação: 4B TA - G4.

1	<b>Vlr.Custo unit.da peça</b>	60%	R\$ 59,99
2	<b>Imposto/Tributos/Encargos</b>	15%	R\$ 15,00
3	<b>Despesas operacionais + folha de pagamento</b>	15%	R\$ 15,00
4	<b>Lucro sobre venda</b>	10%	R\$ 10,00

5	<b>Valor venda</b>	100%	R\$ 99,99
---	--------------------	------	-----------

ITEM 112 - Placa reguladora de tensão K38, aplicação gerador Cummins potência 53 Kva, modelo: C40D64; N° de série: 36075406/ 4b-g2; Motor Diesel Cummins, 4 Cil, Modelo SO83737, especificação: 4B TA – G4.

1	<b>Vlr.Custo unit.da peça</b>	60%	R\$ 599,99
2	<b>Imposto/Tributos/Encargos</b>	15%	R\$ 150,00
3	<b>Despesas operacionais + folha de pagamento</b>	15%	R\$ 150,00
4	<b>Lucro sobre venda</b>	10%	R\$ 100,00
5	<b>Valor venda</b>	100%	R\$ 999,99

ITEM 114 - Sensor de pressão do óleo; aplicação gerador Cummins potência 53 Kva, modelo: C40D64; N° de série: 36075406/ 4b-g2; Motor Diesel Cummins, 4 Cil, Modelo SO83737, especificação: 4B TA – G4.

1	<b>Vlr.Custo unit.da peça</b>	60%	R\$ 53,99
2	<b>Imposto/Tributos/Encargos</b>	15%	R\$ 13,50
3	<b>Despesas operacionais + folha de pagamento</b>	15%	R\$ 13,50
4	<b>Lucro sobre venda</b>	10%	R\$ 9,00
5	<b>Valor venda</b>	100%	R\$ 89,99

ITEM 115 - Sensor de temperatura do motor, aplicação gerador Cummins potência 53 Kva, modelo: C40D64; N° de série: 36075406/ 4b-g2; Motor Diesel Cummins, 4 Cil, Modelo SO83737, especificação: 4B TA – G4.

1	<b>Vlr.Custo unit.da peça</b>	60%	R\$ 86,40
2	<b>Imposto/Tributos/Encargos</b>	15%	R\$ 21,60
3	<b>Despesas operacionais + folha de pagamento</b>	15%	R\$ 21,60
4	<b>Lucro sobre venda</b>	10%	R\$ 14,40
5	<b>Valor venda</b>	100%	R\$ 144,00

ITEM 117 -Bomba d'água; aplicação gerador Cummins potência 53 Kva, modelo: C40D64;  
Nº de série: 36075406/ 4b-g2; Motor Diesel Cummins, 4 Cil, Modelo SO83737,  
especificação: 4B TA – G4.

1	<b>Vlr.Custo unit.da peça</b>	60%	R\$ 479,99
2	<b>Imposto/Tributos/Encargos</b>	15%	R\$ 120,00
3	<b>Despesas operacionais + folha de pagamento</b>	15%	R\$ 120,00
4	<b>Lucro sobre venda</b>	10%	R\$ 80,00
5	<b>Valor venda</b>	100%	R\$ 799,99

ITEM 127 -Filtro de óleo lubrificante ref: MWM 905411880037; aplicação grupo gerador MWM, potência 158 Kva, Nº série 6- 024586, Motor estacionário diesel, 6 Cil. Modelo MWM 6.10 TCA.

1	<b>Vlr.Custo unit.da peça</b>	60%	R\$ 53,99
2	<b>Imposto/Tributos/Encargos</b>	15%	R\$ 13,50
3	<b>Despesas operacionais + folha de pagamento</b>	15%	R\$ 13,50
4	<b>Lucro sobre venda</b>	10%	R\$ 9,00
5	<b>Valor venda</b>	100%	R\$ 89,99

ITEM 128 Filtro de combustível ref: PSC 72/2 ou similar; aplicação grupo gerador MWM, potência 158 Kva, Nº série 6- 024586, Motor estacionário diesel, 6 Cil. Modelo MWM 6.10 TCA.

1	<b>Vlr.Custo unit.da peça</b>	60%	R\$ 17,39
2	<b>Imposto/Tributos/Encargos</b>	15%	R\$ 4,35
3	<b>Despesas operacionais + folha de pagamento</b>	15%	R\$ 4,35
4	<b>Lucro sobre venda</b>	10%	R\$ 2,90
5	<b>Valor venda</b>	100%	R\$ 28,99

ITEM 131 Correia da bomba d'água, ref: 13AV 1250, aplicação grupo gerador MWM, potência 158 Kva, Nº série 6- 024586, Motor estacionário diesel, 6 Cil. Modelo MWM 6.10 TCA.

1	<b>Vlr.Custo unit.da peça</b>	60%	R\$ 37,19
---	-------------------------------	-----	-----------

2	<b>Imposto/Tributos/Encargos</b>	15%	R\$ 9,30
3	<b>Despesas operacionais + folha de pagamento</b>	15%	R\$ 9,30
4	<b>Lucro sobre venda</b>	10%	R\$ 6,20
5	<b>Valor venda</b>	100%	R\$ 61,99

ITEM 136 Bicos injetores do motor; aplicação grupo gerador MWM, potência 158 Kva, Nº série 6- 024586, Motor estacionário diesel, 6 Cil. Modelo MWM 6.10 TCA.

1	<b>Vlr.Custo unit.da peça</b>	60%	R\$ 216,00
2	<b>Imposto/Tributos/Encargos</b>	15%	R\$ 54,00
3	<b>Despesas operacionais + folha de pagamento</b>	15%	R\$ 54,00
4	<b>Lucro sobre venda</b>	10%	R\$ 36,00
5	<b>Valor venda</b>	100%	R\$ 360,00

ITEM 149 -Filtro de ar do motor; aplicação gerador MWM Tipo MDG40.60, potência 40 Kva série: 40150208, motor estacionário 4 Cil. Diesel, modelo MWM D229-3 NAG.

1	<b>Vlr.Custo unit.da peça</b>	60%	R\$ 41,99
2	<b>Imposto/Tributos/Encargos</b>	15%	R\$ 10,50
3	<b>Despesas operacionais + folha de pagamento</b>	15%	R\$ 10,50
4	<b>Lucro sobre venda</b>	10%	R\$ 7,00
5	<b>Valor venda</b>	100%	R\$ 69,99

ITEM 150 -Correia da bomba d'água, aplicação gerador MWM Tipo MDG40.60, potência 40 Kva série: 40150208, motor estacionário 4 Cil. Diesel, modelo MWM D229-3 NAG.

1	<b>Vlr.Custo unit.da peça</b>	60%	R\$ 41,99
2	<b>Imposto/Tributos/Encargos</b>	15%	R\$ 10,50
3	<b>Despesas operacionais + folha de pagamento</b>	15%	R\$ 10,50
4	<b>Lucro sobre venda</b>	10%	R\$ 7,00

5	<b>Valor venda</b>	100%	R\$ 69,99
---	--------------------	------	-----------

ITEM 151 -Sensor de pressão do óleo; aplicação gerador MWM Tipo MDG40.60, potência 40 Kva série: 40150208, motor estacionário 4 Cil. Diesel, modelo MWM D229-3 NAG.

1	<b>Vlr.Custo unit.da peça</b>	60%	R\$ 65,99
2	<b>Imposto/Tributos/Encargos</b>	15%	R\$ 16,50
3	<b>Despesas operacionais + folha de pagamento</b>	15%	R\$ 16,50
4	<b>Lucro sobre venda</b>	10%	R\$ 11,00
5	<b>Valor venda</b>	100%	R\$ 109,99

ITEM 152 -Bomba d' água; aplicação gerador MWM Tipo MDG40.60, potência 40 Kva série: 40150208, motor estacionário 4 Cil. Diesel, modelo MWM D229-3 NAG.

1	<b>Vlr.Custo unit.da peça</b>	60%	R\$ 89,99
2	<b>Imposto/Tributos/Encargos</b>	15%	R\$ 22,50
3	<b>Despesas operacionais + folha de pagamento</b>	15%	R\$ 22,50
4	<b>Lucro sobre venda</b>	10%	R\$ 15,00
5	<b>Valor venda</b>	100%	R\$ 149,99

ITEM 153 -Bomba d' água; aplicação gerador MWM Tipo MDG40.60, potência 40 Kva série: 40150208, motor estacionário 4 Cil. Diesel, modelo MWM D229-3 NAG.

1	<b>Vlr.Custo unit.da peça</b>	60%	R\$ 131,99
2	<b>Imposto/Tributos/Encargos</b>	15%	R\$ 33,00
3	<b>Despesas operacionais + folha de pagamento</b>	15%	R\$ 33,00
4	<b>Lucro sobre venda</b>	10%	R\$ 22,00
5	<b>Valor venda</b>	100%	R\$ 219,99

ITEM 159 -Solenóide 12v de parada do motor; aplicação gerador MWM Tipo MDG40.60, potência 40 Kva série: 40150208, motor estacionário 4 Cil. Diesel, modelo MWM D229-3 NAG.

1	<b>Vlr.Custo unit.da peça</b>	60%	R\$ 387,60
2	<b>Imposto/Tributos/Encargos</b>	15%	R\$ 96,90
3	<b>Despesas operacionais + folha de pagamento</b>	15%	R\$ 96,90
4	<b>Lucro sobre venda</b>	10%	R\$ 64,60
5	<b>Valor venda</b>	100%	R\$ 646,00

ITEM 160 -Relé auxiliar de partida, aplicação gerador MWM Tipo MDG40.60, potência 40 Kva série: 40150208, motor estacionário 4 Cil. Diesel, modelo MWM D229-3 NAG.

1	<b>Vlr.Custo unit.da peça</b>	60%	R\$ 22,19
2	<b>Imposto/Tributos/Encargos</b>	15%	R\$ 5,55
3	<b>Despesas operacionais + folha de pagamento</b>	15%	R\$ 5,55
4	<b>Lucro sobre venda</b>	10%	R\$ 3,70
5	<b>Valor venda</b>	100%	R\$ 36,99

ITEM 162 -Junta do carte; aplicação gerador MWM Tipo MDG40.60, potência 40 Kva série: 40150208, motor estacionário 4 Cil. Diesel, modelo MWM D229-3 NAG.

1	<b>Vlr.Custo unit.da peça</b>	60%	R\$ 35,99
2	<b>Imposto/Tributos/Encargos</b>	15%	R\$ 9,00
3	<b>Despesas operacionais + folha de pagamento</b>	15%	R\$ 9,00
4	<b>Lucro sobre venda</b>	10%	R\$ 6,00
5	<b>Valor venda</b>	100%	R\$ 59,99

ITEM 163 -Alternador 12 v; aplicação gerador MWM Tipo MDG40.60, potência 40 Kva série: 40150208, motor estacionário 4 Cil. Diesel, modelo MWM D229-3 NAG.

1	<b>Vlr.Custo unit.da peça</b>	60%	R\$ 765,00
2	<b>Imposto/Tributos/Encargos</b>	15%	R\$ 191,25
3	<b>Despesas operacionais + folha de pagamento</b>	15%	R\$ 191,25
4	<b>Lucro sobre venda</b>	10%	R\$ 127,50
5	<b>Valor venda</b>	100%	R\$ 1.275,00

ITEM 169 -Desengripante aerossol, lubrificante e anticorrosivo multiúso, tubo 500 ml, peso líquido 370 g.

1	<b>Vlr.Custo unit.da peça</b>	60%	R\$ 17,99
2	<b>Imposto/Tributos/Encargos</b>	15%	R\$ 4,50
3	<b>Despesas operacionais + folha de pagamento</b>	15%	R\$ 4,50
4	<b>Lucro sobre venda</b>	10%	R\$ 3,00
5	<b>Valor venda</b>	100%	R\$ 29,99

ITEM 170 -Desengripante aerossol multiúso, tubo 300 ml.

1	<b>Vlr.Custo unit.da peça</b>	60%	R\$ 7,73
2	<b>Imposto/Tributos/Encargos</b>	15%	R\$ 1,93
3	<b>Despesas operacionais + folha de pagamento</b>	15%	R\$ 1,93
4	<b>Lucro sobre venda</b>	10%	R\$ 1,29
5	<b>Valor venda</b>	100%	R\$ 12,89

ITEM 171 -Abraçadeira metálica 64 a 83mm, largura mínima da fitta 14 mm, fabricada em aço carbono de alta resistência.

1	<b>Vlr.Custo unit.da peça</b>	60%	R\$ 3,59
2	<b>Imposto/Tributos/Encargos</b>	15%	R\$ 0,90
3	<b>Despesas operacionais + folha de pagamento</b>	15%	R\$ 0,90

4	<b>Lucro sobre venda</b>	10%	R\$ 0,60
5	<b>Valor venda</b>	100%	R\$ 5,99

ITEM 172 -Adesivo para juntas motores diesel, secagem rápida, bisnaga 73 g, resistente a alta teperatura.

1	<b>Vlr.Custo unit.da peça</b>	60%	R\$ 5,99
2	<b>Imposto/Tributos/Encargos</b>	15%	R\$ 1,50
3	<b>Despesas operacionais + folha de pagamento</b>	15%	R\$ 1,50
4	<b>Lucro sobre venda</b>	10%	R\$ 1,00
5	<b>Valor venda</b>	100%	R\$ 9,99

ITEM 173 -Cola silicone vedante, resistente à alta temperatura de -54° à 232 C, bisnaga 70g, cor preta.

1	<b>Vlr.Custo unit.da peça</b>	60%	R\$ 29,39
2	<b>Imposto/Tributos/Encargos</b>	15%	R\$ 7,35
3	<b>Despesas operacionais + folha de pagamento</b>	15%	R\$ 7,35
4	<b>Lucro sobre venda</b>	10%	R\$ 4,90
5	<b>Valor venda</b>	100%	R\$ 48,99

ITEM 175 -Correia do alternador bomba água, ref: 13Av 1190 9.0346.02.1.1190 ou similar; aplicação gerador MWM, potência 100 Kva, série n: DRWA00379 , ano de fabricação 2021, motor estacionário 3 Cil. Diesel, modelo MWM D229-3.

1	<b>Vlr.Custo unit.da peça</b>	60%	R\$ 29,99
2	<b>Imposto/Tributos/Encargos</b>	15%	R\$ 7,50
3	<b>Despesas operacionais + folha de pagamento</b>	15%	R\$ 7,50
4	<b>Lucro sobre venda</b>	10%	R\$ 5,00
5	<b>Valor venda</b>	100%	R\$ 49,99

ITEM 176 -Filtro de ar Primário, ref: IVECO 8032064 ou similar; aplicação gerador MWM, potência 100 Kva série n: DRWA00379 , ano de fabricação 2021, motor estacionário 3 Cil. Diesel, modelo MWM D229-3.

1	<b>Vlr.Custo unit.da peça</b>	60%	R\$ 65,99
2	<b>Imposto/Tributos/Encargos</b>	15%	R\$ 16,50
3	<b>Despesas operacionais + folha de pagamento</b>	15%	R\$ 16,50
4	<b>Lucro sobre venda</b>	10%	R\$ 11,00
5	<b>Valor venda</b>	100%	R\$ 109,99

ITEM 177 -Filtro lubrificante do oleo do motor, ref: MWM 9.0541.18.8.0012 ou similar; aplicação gerador MWM, potência 100 Kva série n: DRWA00379 , ano de fabricação 2021, motor estacionário 3 Cil. Diesel, modelo MWM D229-3.

1	<b>Vlr.Custo unit.da peça</b>	60%	R\$ 29,99
2	<b>Imposto/Tributos/Encargos</b>	15%	R\$ 7,50
3	<b>Despesas operacionais + folha de pagamento</b>	15%	R\$ 7,50
4	<b>Lucro sobre venda</b>	10%	R\$ 5,00
5	<b>Valor venda</b>	100%	R\$ 49,99

ITEM 178 -Filtro de combustível diesel, ref: MWM 9.0541.15.1.0019 ou similar; aplicação gerador MWM, potência 100 Kva série n: DRWA00379 , ano de fabricação 2021, motor estacionário 3 Cil. Diesel, modelo MWM D229-3.

1	<b>Vlr.Custo unit.da peça</b>	60%	R\$ 40,50
2	<b>Imposto/Tributos/Encargos</b>	15%	R\$ 10,13
3	<b>Despesas operacionais + folha de pagamento</b>	15%	R\$ 10,13
4	<b>Lucro sobre venda</b>	10%	R\$ 6,75
5	<b>Valor venda</b>	100%	R\$ 67,50

ITEM 180 Filtro de combustível diesel, ref: FCD - 0796 ou similar; aplicação Gerador STEMAC Modelo WEG - GTA202AI34 B115T 110 - 110KVA, numero série 1039229890 08 17, ano 2017, Motor FPT 04 Cil Turbo Diesel, Modelo NEF45SM5.

1	<b>Vlr.Custo unit.da peça</b>	60%	R\$ 8,39
2	<b>Imposto/Tributos/Encargos</b>	15%	R\$ 2,10
3	<b>Despesas operacionais + folha de pagamento</b>	15%	R\$ 2,10
4	<b>Lucro sobre venda</b>	10%	R\$ 1,40
5	<b>Valor venda</b>	100%	R\$ 13,99

ITEM 182 -Alternador 12v, ref: Bosch 90 0 124 325 052 14V KCB1- 50-90A ou similar; aplicação Gerador STEMAC Modelo WEG - GTA202AI34 B115T 110 - 110KVA, numero série 1039229890 08 17, ano 2017, Motor FPT 04 Cil Turbo Diesel, Modelo NEF45SM5.

1	<b>Vlr.Custo unit.da peça</b>	60%	R\$ 1.019,99
2	<b>Imposto/Tributos/Encargos</b>	15%	R\$ 255,00
3	<b>Despesas operacionais + folha de pagamento</b>	15%	R\$ 255,00
4	<b>Lucro sobre venda</b>	10%	R\$ 170,00
5	<b>Valor venda</b>	100%	R\$ 1.699,99

ITEM 183 -Correia do Alternador bomba água, ref: Iveco 260 504013617 1381 K8 ou similar; aplicação Gerador STEMAC Modelo WEG - GTA202AI34 B115T 110 - 110KVA, numero série 1039229890 08 17, ano 2017, Motor FPT 04 Cil Turbo Diesel, Modelo NEF45SM5.

1	<b>Vlr.Custo unit.da peça</b>	60%	R\$ 35,99
2	<b>Imposto/Tributos/Encargos</b>	15%	R\$ 9,00
3	<b>Despesas operacionais + folha de pagamento</b>	15%	R\$ 9,00
4	<b>Lucro sobre venda</b>	10%	R\$ 6,00
5	<b>Valor venda</b>	100%	R\$ 59,99

ITEM 188 -Filtro do ar, aplicação grupo gerador, motor Yanmar, 4 cil diesel, modelo: 4TNV98- GGE, Output: 34.1 a 40.8 KW, 1500 a 1800 RPM, Engine (mecanismo) nr: X4824, geratrix Marca: NOVA – Gerador Síncrono Compound Trifásico, Código: KS280 G43440.06C80, Modelo: 180 MA, potencia: 30 Kva, ano 2017, gerador montado/utilizado numa embarcação militar Ferry Boat (Fortaleza Marabitanas e Ten Marcelino).

1	<b>Vlr.Custo unit.da peça</b>	60%	R\$ 71,99
2	<b>Imposto/Tributos/Encargos</b>	15%	R\$ 18,00
3	<b>Despesas operacionais + folha de pagamento</b>	15%	R\$ 18,00
4	<b>Lucro sobre venda</b>	10%	R\$ 12,00
5	<b>Valor venda</b>	100%	R\$ 119,99

ITEM 189 -Alternador completo, ref: Denso 129423 – 77200 101211 – 1170 12V ou similar, aplicação grupo gerador, motor Yanmar, 4 cil diesel, modelo: 4TNV98- GGE, Output: 34.1 a 40.8 KW, 1500 a 1800 RPM, Engine (mecanismo) nr: X4824, geratrix Marca: NOVA – Gerador Síncrono Compound Trifásico, Código: KS280 G43440.06C80, Modelo: 180 MA, potencia: 30 Kva, ano 2017, gerador montado/utilizado numa embarcação militar Ferry Boat (Fortaleza Marabitanas e Ten Marcelino).

1	<b>Vlr.Custo unit.da peça</b>	60%	R\$ 1.079,99
2	<b>Imposto/Tributos/Encargos</b>	15%	R\$ 270,00
3	<b>Despesas operacionais + folha de pagamento</b>	15%	R\$ 270,00
4	<b>Lucro sobre venda</b>	10%	R\$ 180,00
5	<b>Valor venda</b>	100%	R\$ 1.799,99

ITEM 190 -Motor de partida do motor, ref: 129900 – 77040 S13 – 404 12V 6ZP Hitachi ou similar, aplicação grupo gerador, motor Yanmar, 4 cil diesel, modelo: 4TNV98- GGE, Output: 34.1 a 40.8 KW, 1500 a 1800 RPM, Engine (mecanismo) nr: X4824, geratrix Marca: NOVA – Gerador Síncrono Compound Trifásico, Código: KS280 G43440.06C80, Modelo: 180 MA, potencia: 30 Kva, ano 2017, gerador montado/utilizado numa embarcação militar Ferry Boat (Fortaleza Marabitanas e Ten Marcelino).

1	<b>Vlr.Custo unit.da peça</b>	60%	R\$ 1.404,00
2	<b>Imposto/Tributos/Encargos</b>	15%	R\$ 351,00
3	<b>Despesas operacionais + folha de pagamento</b>	15%	R\$ 351,00
4	<b>Lucro sobre venda</b>	10%	R\$ 234,00
5	<b>Valor venda</b>	100%	R\$ 2.340,00

ITEM 191 -Motor de partida motor, ref: YM 129129 – 77010 228000-0251 12V Denso ou similar, aplicação gerador Motor 3 Cil. Diesel YANMAR, Modelo: 3TNV82A – GGE, Output 11 – 13.2 KW 1500 – 1800 RPM, Engime (mecanismo) nr: E3003, geratriz Marca Bambozzi Alteradores, gerador Sincrono Trifásico, Modelo: BA164D/15, potencia 15 Kva, instalado na embarcação Catamarã, ano 2020.

1	<b>Vlr.Custo unit.da peça</b>	60%	R\$ 1.409,40
2	<b>Imposto/Tributos/Encargos</b>	15%	R\$ 352,35
3	<b>Despesas operacionais + folha de pagamento</b>	15%	R\$ 352,35
4	<b>Lucro sobre venda</b>	10%	R\$ 234,90
5	<b>Valor venda</b>	100%	R\$ 2.349,00

ITEM 193 -Filtro de combustível diesel, aplicação gerador Motor 3 Cil. Diesel YANMAR, Modelo: 3TNV82A – GGE, Output 11 – 13.2 KW 1500 – 1800 RPM, Engime (mecanismo) nr: E3003, geratriz Marca Bambozzi Alteradores, gerador Sincrono Trifásico, Modelo: BA164D/15, potencia 15 Kva, instalado na embarcação Catamarã, ano 2020.

1	<b>Vlr.Custo unit.da peça</b>	60%	R\$ 45,59
2	<b>Imposto/Tributos/Encargos</b>	15%	R\$ 11,40
3	<b>Despesas operacionais + folha de pagamento</b>	15%	R\$ 11,40
4	<b>Lucro sobre venda</b>	10%	R\$ 7,60
5	<b>Valor venda</b>	100%	R\$ 75,99

ITEM 194 -Alternador 12 V, aplicação gerador Motor 3 Cil. Diesel YANMAR, Modelo: 3TNV82A – GGE, Output 11 – 13.2 KW 1500 – 1800 RPM, Engime (mecanismo) nr: E3003, geratriz Marca Bambozzi Alteradores, gerador Sincrono Trifásico, Modelo: BA164D/15, potencia 15 Kva, instalado na embarcação Catamarã, ano 2020.

1	<b>Vlr.Custo unit.da peça</b>	60%	R\$ 1.079,99
2	<b>Imposto/Tributos/Encargos</b>	15%	R\$ 270,00
3	<b>Despesas operacionais + folha de pagamento</b>	15%	R\$ 270,00
4	<b>Lucro sobre venda</b>	10%	R\$ 180,00
5	<b>Valor venda</b>	100%	R\$ 1.799,99

ITEM 195 -Filtro do óleo lubrificante do motor, ref: PH2842 ou similar; aplicação grupo gerador marca: Gera Power Brasil, Modelo: GF3 – W167, potência: 150 KVA, ano: 2015, número de série: 201505009, equipado com motor estacionário diesel 06 Cilindros, marca: Kaidong R6105IZLD, ano: 2015, Numero: KD6105IZL – D0045-64, Fatory (mecanismo) número: KB15050034TI Estrutura: Silenciada.

1	<b>Vlr.Custo unit.da peça</b>	60%	R\$ 14,99
2	<b>Imposto/Tributos/Encargos</b>	15%	R\$ 3,75
3	<b>Despesas operacionais + folha de pagamento</b>	15%	R\$ 3,75
4	<b>Lucro sobre venda</b>	10%	R\$ 2,50
5	<b>Valor venda</b>	100%	R\$ 24,99

ITEM 197 -Filtro do óleo lubrificante do motor, ligação para o turbo compressor (turbina), ref: MAHLE OC 23 ou similar; aplicação grupo gerador marca: Gera Power Brasil, Modelo: GF3 – W167, potência: 150 KVA, ano: 2015, número de série: 201505009, equipado com motor estacionário diesel 06 Cilindros, marca: Kaidong R6105IZLD, ano: 2015, Numero: KD6105IZL – D0045-64, Fatory (mecanismo) número: KB15050034TI Estrutura: Silenciada.

1	<b>Vlr.Custo unit.da peça</b>	60%	R\$ 15,59
2	<b>Imposto/Tributos/Encargos</b>	15%	R\$ 3,90
3	<b>Despesas operacionais + folha de pagamento</b>	15%	R\$ 3,90
4	<b>Lucro sobre venda</b>	10%	R\$ 2,60
5	<b>Valor venda</b>	100%	R\$ 25,99

ITEM 199 -Correia da bomba d' água, ref: B – 55, aplicação grupo gerador marca: Gera Power Brasil, Modelo: GF3 – W167, potência: 150 KVA, ano: 2015, número de série: 201505009, equipado com motor estacionário diesel 06 Cilindros, marca: Kaidong R6105IZLD, ano: 2015, Numero: KD6105IZL – D0045-64, Fatory (mecanismo) número: KB15050034TI Estrutura: Silenciada.

1	<b>Vlr.Custo unit.da peça</b>	60%	R\$ 35,99
2	<b>Imposto/Tributos/Encargos</b>	15%	R\$ 9,00
3	<b>Despesas operacionais + folha de pagamento</b>	15%	R\$ 9,00
4	<b>Lucro sobre venda</b>	10%	R\$ 6,00
5	<b>Valor venda</b>	100%	R\$ 59,99

ITEM 201 -FCorreia da bomba d' água, ref: B – 55, aplicação grupo gerador marca: Gera Power Brasil, Modelo: GF3 – W167, potência: 150 KVA, ano: 2015, número de série: 201505009, equipado com motor estacionário diesel 06 Cilindros, marca: Kaidong R6105IZLD, ano: 2015, Numero: KD6105IZL – D0045-64, Fatory (mecanismo) número: KB15050034TI Estrutura: Silenciada.

1	<b>Vlr.Custo unit.da peça</b>	60%	R\$ 65,99
2	<b>Imposto/Tributos/Encargos</b>	15%	R\$ 16,50

3	<b>Despesas operacionais + folha de pagamento</b>	15%	R\$ 16,50
4	<b>Lucro sobre venda</b>	10%	R\$ 11,00
5	<b>Valor venda</b>	100%	R\$ 109,99

ITEM 202 -Sensor de temperatura do motor, aplicação grupo gerador marca: Gera Power Brasil, Modelo: GF3 – W167, potência: 150 KVA, ano: 2015, número de série: 201505009, equipado com motor estacionário diesel 06 Cilindros, marca: Kaidong R6105IZLD, ano: 2015, Numero: KD6105IZL – D0045-64, Fatory (mecanismo) número: KB15050034TI  
 Estrutura: Silenciada.

1	<b>Vlr.Custo unit.da peça</b>	60%	R\$ 95,99
2	<b>Imposto/Tributos/Encargos</b>	15%	R\$ 24,00
3	<b>Despesas operacionais + folha de pagamento</b>	15%	R\$ 24,00
4	<b>Lucro sobre venda</b>	10%	R\$ 16,00
5	<b>Valor venda</b>	100%	R\$ 159,99

ITEM 210 -Solenoide de parada do motor; aplicação grupo gerador marca: Gera Power Brasil, Modelo: GF3 – W167, potência: 150 KVA, ano: 2015, número de série: 201505009, equipado com motor estacionário diesel 06 Cilindros, marca: Kaidong R6105IZLD, ano: 2015, Numero: KD6105IZL – D0045-64, Fatory (mecanismo) número: KB15050034TI  
 Estrutura: Silenciada.

1	<b>Vlr.Custo unit.da peça</b>	60%	R\$ 671,40
2	<b>Imposto/Tributos/Encargos</b>	15%	R\$ 167,85
3	<b>Despesas operacionais + folha de pagamento</b>	15%	R\$ 167,85
4	<b>Lucro sobre venda</b>	10%	R\$ 111,90
5	<b>Valor venda</b>	100%	R\$ 1.119,00

ITEM 216 -Correia da bomba d'água, ref: 13AV 1300 0809 070, aplicação grupo gerador marca: Gera Power Brasil, Modelo: GF3 – 55, potência: 55 KVA, ano: 2018, número de série: PW 192 130, equipado com motor estacionário diesel 04 Cilindros, ano: 2018, modelo: ZH 4100, número de série: 25180, estrutura: Silenciada.

1	<b>Vlr.Custo unit.da peça</b>	60%	R\$ 35,99
2	<b>Imposto/Tributos/Encargos</b>	15%	R\$ 9,00
3	<b>Despesas operacionais + folha de pagamento</b>	15%	R\$ 9,00
4	<b>Lucro sobre venda</b>	10%	R\$ 6,00
5	<b>Valor venda</b>	100%	R\$ 59,99

Fis Nº 874

Ass: [assinatura]

ITEM 219 -Sensor de pressão do óleo do motor; aplicação grupo gerador marca: Gera Power Brasil, Modelo: GF3 – 55, potência: 55 KVA, ano: 2018, número de série: PW 192 130, equipado com motor estacionário diesel 04 Cilindros, ano: 2018, modelo: ZH 4100, número de série: 25180, estrutura: Silenciada.

1	<b>Vlr.Custo unit.da peça</b>	60%	R\$ 71,99
2	<b>Imposto/Tributos/Encargos</b>	15%	R\$ 18,00
3	<b>Despesas operacionais + folha de pagamento</b>	15%	R\$ 18,00
4	<b>Lucro sobre venda</b>	10%	R\$ 12,00
5	<b>Valor venda</b>	100%	R\$ 119,99

ITEM 220 -Sensor de temperatura do motor; aplicação grupo gerador marca: Gera Power Brasil, Modelo: GF3 – 55, potência: 55 KVA, ano: 2018, número de série: PW 192 130, equipado com motor estacionário diesel 04 Cilindros, ano: 2018, modelo: ZH 4100, número de série: 25180, estrutura: Silenciada.

1	<b>Vlr.Custo unit.da peça</b>	60%	R\$ 86,40
2	<b>Imposto/Tributos/Encargos</b>	15%	R\$ 21,60
3	<b>Despesas operacionais + folha de pagamento</b>	15%	R\$ 21,60
4	<b>Lucro sobre venda</b>	10%	R\$ 14,40
5	<b>Valor venda</b>	100%	R\$ 144,00

Manaus-Am, 24 de abril de 2024.

*Pedro Sergio Hagge D'oliveira*

**PEDRO SÉRGIO HAGGE D'OLIVEIRA**  
SÓCIO ADMINISTRADOR  
CPF.: 034153152-90

**18.537.174/0001-53**  
PJS COMERCIO DE PECAS LTDA  
INSC. ESTADUAL: 05.340.719-9  
INSC. MUNICIPAL: 20984901  
RUA COMENDADOR CLEMENTINO, 654-A  
CENTRO  
CEP: 69025-000  
MANAUS AM

Telefone: (92) 986182222 (whatsapp)

Cliente: PJS COMERCIO DE PECAS

ITEM	DESCRIÇÃO	MARCA	UND	QTD	VALOR UNITÁRIO	VALOR TOTAL
1	Filtro De Óleo lubrificante Volvo 6882716-8291,	TURBO	Und	1	R\$ 119,08	R\$ 119,08
2	Filtro de combustível Yanmar Grupo gerador Nagano Motor Diesel 4 Cil	TURBO	Und	1	R\$ 39,55	R\$ 39,55
9	Sensor de pressão do óleo gerador Nagano 4 Cil	MARFLEX	Und	1	R\$ 75,00	R\$ 75,00
17	Abraçadeira para mangueira de combustível Diesel de 9 à 13 mm	SUPRENS	Und	1	R\$ 1,18	R\$ 1,18
20	Tampa do radiador gerador Nagano; Modelo ND65000ES3 Diesel	FLÓRIO	Und	1	R\$ 40,80	R\$ 40,80
26	Filtro de ar, aplicação Gerador Toyama a diesel; Modelo TDW22DRE	TURBO	Und	1	R\$ 95,99	R\$ 95,99
29	Porta escova da geratris; aplicação Gerador Toyama a diesel; Modelo TDW22DRE	FACOBRAS	Und	1	R\$ 239,99	R\$ 239,99
30	Tubo de alta pressão; aplicação Gerador Toyama a diesel; Modelo TDW22DRE;	INCODIESEL	Und	1	R\$ 131,99	R\$ 131,99
31	Junta do cabeçote Gerador Toyama a diesel; Modelo TDW22DRE	SPAAL	Und	1	R\$ 95,99	R\$ 95,99
33	Motor de partida Toyama a diesel; Modelo TDW22DRE	ZM	Und	1	R\$ 1.199,99	R\$ 1.199,99
37	Elemento filtro de ar Motor Estacionário MWM 4 cil Modelo D229-4	TURBO	Und	1	R\$ 41,99	R\$ 41,99
38	Correia V da bomba d'água ref: 13X1255 Motor Estacionário MWM 4 cil; D229-4 Potência: 55 kva.	DAYCO	Und	1	R\$ 29,99	R\$ 29,99
60	Sensor de pressão do óleo GERADOR Toyama motor Diesel Modelo TD25SGE3 27.5 kva.	MARFLEX	Und	1	R\$ 59,99	R\$ 59,99
61	Sensor de temperatura gerador Toyama motor Diesel TD25SGE3 Potência: 27.5 kva.	MARFLEX	Und	1	R\$ 95,40	R\$ 95,40
67	Ventoinha radiador gerador Toyama motor Diesel Modelo TD25SGE3 Potência: 27.5 kva.	MODEFER	Und	1	R\$ 472,20	R\$ 472,20
70	Solenóide 12v motor Diesel; Modelo TD25SGE3 Potência: 27.5 kva.	ZM	Und	1	R\$ 471,00	R\$ 471,00
78	Filtro de combustível gerador Heimer; tipo: ATED, potência 33 kva	TURBO	Und	1	R\$ 47,35	R\$ 47,35
83	Sensor de pressão do óleo gerador Heimer Diesel, 04 cil.	MARFLEX	Und	1	R\$ 57,59	R\$ 57,59
104	Ventoinha do radiador do motor gerador Stemac potência 75 KVA Standbay MWM MS 3.9T, 4 Cil.	MODEFER	Und	1	R\$ 410,40	R\$ 410,40
110	Filtro de combustível gerador Cummins potência 53 Kva Motor Diesel Cummins, 4 Cil,	TURBO	Und	1	R\$ 41,99	R\$ 41,99
111	Filtro de ar ref gerador Cummins potência 53 Kva Motor Diesel Cummins, 4 Cil	TURBO	Und	1	R\$ 59,99	R\$ 59,99

112	Placa reguladora de tensão K38 GERADOR Cummins potência 53 Kva Motor Diesel Cummins, 4 Cil	IKRO	Und	1	R\$ 599,99	R\$ 599,99
114	Sensor de pressão do óleo gerador Cummins potência 53 Kva 4 Cil	MARFLEX	Metro	1	R\$ 53,99	R\$ 53,99
115	Sensor de temperatura do motor gerador Cummins potência 53 Kva 4 cil	MARFLEX	Und	1	R\$ 86,40	R\$ 86,40
117	Bomba d'água gerador Cummins potência 53 Kva Motor Diesel 4 Cil	UNIBOMBAS	Und	1	R\$ 479,99	R\$ 479,99
127	Filtro de óleo lubrificante gerador MWM potência 158 Kva 6 Cil. Modelo MWM 6.10 TCA.	TURBO	Und	1	R\$ 53,99	R\$ 53,99
128	Filtro de combustível gerador MWM, potência 158 Kva 6 Cil. MWM 6.10 TCA.	TURBO	Und	1	R\$ 17,39	R\$ 17,39
131	Correia da bomba d'água gerador MWM, potência 158 Kva diesel 6 Cil. MWM 6.10 TCA.	DAYCO	Und	1	R\$ 37,19	R\$ 37,19
136	Bico injetor do motor gerador MWM, potência 158 Kva Motor estacionário diesel 6 Cil.	BOSCH	Metro	1	R\$ 216,00	R\$ 216,00
149	Filtro de ar do motor gerador MWM 40 Kva , motor estacionário 4 Cil. Diesel MWM D229-3	TURBO	Und	1	R\$ 41,99	R\$ 41,99
150	Correia da bomba d'água gerador MWM potência 40 Kva estacionário 4 Cil. Diesel MWM D229-3.	DAYCO	Und	1	R\$ 41,99	R\$ 41,99
151	Sensor de pressão do óleo gerador MWM potência 40 Kva estacionário 4 Cil. Diesel, MWM D229-3	MARFLEX	Und	1	R\$ 65,99	R\$ 65,99
152	Sensor de temperatura do arrefecimento do gerador MWM potência 40 Kva estacionário 4 Cil. Diesel MWM D229-3	MARFLEX	Metro	1	R\$ 89,99	R\$ 89,99
153	Bomba d'água gerador MWM potência 40 Kva estacionário 4 Cil. Diesel MWM D229-3	UNIBOMBAS	Und	1	R\$ 131,99	R\$ 131,99
159	Solenóide 12v de parada do motor; aplicação gerador MWM Tipo MDG40.60, potência 40 Kva série: 40150208, motor estacionário 4 Cil. Diesel, modelo MWM D229-3 NAG.	ZM	Und	1	R\$ 387,60	R\$ 387,60
160	Relé auxiliar de partida gerador MWM potência 40 Kva estacionário 4 Cil. Diesel, MWM D229-3	DNI	Und	1	R\$ 22,19	R\$ 22,19
162	Junta do carte gerador MWM potência 40 Kva estacionário 4 Cil. Diesel MWM D229-3	SPAAL	Und	1	R\$ 35,99	R\$ 35,99
163	Alternador 12 v gerador MWM potência 40 Kva estacionário 4 Cil Diesel MWM D229-3	ZM	Und	1	R\$ 765,00	R\$ 765,00
169	Desengripante aerossopeso líquido 370 g.	ORBI	Und	1	R\$ 17,99	R\$ 17,99
171	Abraçadeira metálica 64 a 83mm, largura mínima da fitta 14 mm	SUPRENS	Und	1	R\$ 3,59	R\$ 3,59
172	Adesivo para juntas motores diesel 73 g	ORBI	Und	1	R\$ 5,99	R\$ 5,99
173	Coifa sílicone alta temperatura preto de 54°/232c bisnaga 70g	ORBI	Und	1	R\$ 29,39	R\$ 29,39

175	Correia do alternador bomba água 13Av1190	DAYCO	Und	1	R\$ 29,99	R\$ 29,99
176	Filtro de ar Primário gerador MWM 100 Kva estacionário 3 Cil. Diesel MWM D229-3.	TURBO	Und	1	R\$ 65,99	R\$ 65,99
177	Filtro lubrificante do óleo do motor gerador MWM potência 100 Kva estacionário 3 Cil. Diesel MWM D229-3.	TURBO	Und	1	R\$ 29,99	R\$ 29,99
178	Filtro de combustível diesel gerador MWM, potência 100 Kva estacionário 3 Cil. Diesel MWM D229-3.	TURBO	Und	1	R\$ 40,50	R\$ 40,50
180	Filtro de combustível diesel Gerador STEMAC 04 Cil Turbo Diesel NEF45SM5.	TURBO	Und	1	R\$ 8,39	R\$ 8,39
182	Alternador 12v Gerador STEMAC 110KVA Motor FPT 04 Cil Turbo Diesel NEF45SM5.	ZM	Und	1	R\$ 1.019,99	R\$ 1.019,99
183	Correia do Alternador bomba água Gerador STEMAC Modelo WEG 110KVA Motor FPT 04 Cil Turbo Diesel NEF45SM5.	DAYCO	Und	1	R\$ 35,99	R\$ 35,99
188	Filtro do ar gerador yanmar 4 cil diesel 4TNV98 30 Kva	TURBO	Und	1	R\$ 71,99	R\$ 71,99
189	Alternador completo gerador motor Yanmar 4 cil diesel 4TNV98 40.8 KW	ZM	Und	1	R\$ 1.079,99	R\$ 1.079,99
190	Motor de partida do motor gerador Yanmar 4 cil diesel 4TNV98 40.8 KW	ZM	Und	1	R\$ 1.404,00	R\$ 1.404,00
191	Motor de partida motor gerador Motor 3 Cil. Diesel YANMAR 3TNV82A 15 Kva	ZM	Und	1	R\$ 1.409,40	R\$ 1.409,40
193	Filtro de combustível diesel gerador Motor 3 Cil YANMAR 3TNV82A 13.2 KW potencia 15 Kva	TURBO	Und	1	R\$ 45,59	R\$ 45,59
194	Alternador 12 V gerador Motor 3 Cil Diesel YANMAR 3TNV82A	ZM	Und	1	R\$ 1.079,99	R\$ 1.079,99
195	Filtro do óleo lubrificante do motor gerador Gera Power	TURBO	Und	1	R\$ 14,99	R\$ 14,99
197	Filtro do óleo lubrificante do motor Gera Power	TURBO	Und	1	R\$ 15,59	R\$ 15,59
199	Correia da bomba d'água Power Brasil 150 KVA	DAYCO	Und	1	R\$ 35,99	R\$ 35,99
201	Sensor de pressão do óleo do motor gerador Gera Power 150 KVA	MARFLEX	Und	1	R\$ 65,99	R\$ 65,99
202	Sensor de temperatura do motor gerador Gera Power 150 KVA	MARFLEX	Und	1	R\$ 95,99	R\$ 95,99
210	Solenoide de parada do motor gerador Gera Power 150 KVA	ZM	Und	1	R\$ 671,40	R\$ 671,40
216	Correia da bomba d'água 13AV1300 gerador Gera Power 55 KVA	DAYCO	Und	1	R\$ 35,99	R\$ 35,99
219	Sensor de pressão do óleo do motor Gera Power Brasil potência 55 KVA	MARFLEX	Und	1	R\$ 71,99	R\$ 71,99
220	Sensor de temperatura do motor gerador Gera Power potência 55 KVA	MARFLEX	Und	1	R\$ 86,40	R\$ 86,40
<b>VALOR TOTAL (Cento e sessenta e seis mil, oitocentos e sessenta e seis reais, e setenta centavos)</b>						<b>RS 14.428,21</b>

RECEBEMOS DE PJS COMERCIO E SERVICOS (PJS Comercio de Pecas Eireli - EPP) OS PRODUTOS/SERVIÇOS CONSTANTES DA NOTA FISCAL INDICADA AO LADO		NF-e EJS Nº 878
DATA DE RECEBIMENTO	IDENTIFICAÇÃO E ASSINATURA DO RECEBEDOR	SÉRIE: 1 Ass:

<b>PJS</b> <b>PJS COMERCIO E SERVICOS</b> <b>(PJS Comercio de Pecas Eireli - EPP)</b>  <b>RUA COMENDADOR CLEMENTINO, 654A - - CENTRO,</b> <b>Manaus, AM - CEP: 69025000 - Fone/Fax: 9236224176</b>	<b>DANFE</b> Documento Auxiliar da Nota Fiscal Eletrônica 0 - Entrada 1 - Saída <span style="border: 1px solid black; padding: 2px;">1</span> <b>Nº 000.005.169</b> <b>SÉRIE: 1</b> <b>Página 1 de 2</b>	<b>CONTROLE DO FISCO</b>  CHAVE DE ACESSO <b>1323 0818 5371 7400 0153 5500 1000 0051 6917 0530 6009</b> Consulta de autenticidade no portal nacional da NF-e www.nfe.fazenda.gov.br/portal ou no site da Sefaz Autorizadora
--	--	---

NATUREZA DA OPERAÇÃO <b>VENDA DE MERCADORIA</b>	PROTOCOLO DE AUTORIZAÇÃO DE USO <b>113232516260250 - 24/08/2023 16:01</b>
INSCRIÇÃO ESTADUAL <b>053407199</b>	INSCRIÇÃO ESTADUAL DO SUBST. TRIB. CNPJ / CPF <b>18.537.174/0001-53</b>

<b>DESTINATÁRIO/REMETENTE</b>		CNPJ/CPF	DATA DA EMISSÃO
NOME/RAZÃO SOCIAL <b>COMANDO DA 2A BRIGADA DE INFANTARIA DE SELVA</b>		<b>09.573.215/0001-76</b>	<b>24/08/2023</b>
ENDEREÇO <b>AREA CAPITAO NOBUO OBA, S/N -</b>	BAIRRO/DISTRITO <b>CACHOEIRINHA</b>	CEP <b>69750-000</b>	DATA DE ENTRADA/SAÍDA
MUNICÍPIO <b>Sao Gabriel da Cachoeira</b>	FONE/FAX	UF <b>AM</b>	INSCRIÇÃO ESTADUAL
			HORA DE ENTRADA/SAÍDA

**FATURA**  
/ Num.: 005169-01 / V. Orig.: 8.168,30 / V. Liq.: 8.168,30

<b>CÁLCULO DO IMPOSTO</b>	
BASE DE CÁLCULO DO ICMS <b>0,00</b>	VALOR DO ICMS <b>0,00</b>
BASE DE CÁLCULO DO ICMS ST <b>0,00</b>	VALOR DO ICMS ST <b>0,00</b>
VALOR TOTAL DOS PRODUTOS <b>8.168,30</b>	
VALOR DO FRETE <b>0,00</b>	VALOR DO SEGURO <b>0,00</b>
DESCONTO <b>0,00</b>	OUTRAS DESPESAS ACESSÓRIAS <b>0,00</b>
VALOR DO IPI <b>0,00</b>	VALOR TOTAL DA NOTA <b>8.168,30</b>


<b>TRANSPORTADOR/VOLUMES TRANSPORTADOS</b>	
RAZÃO SOCIAL <b>3-Remetente Próprio</b>	FRETE POR CONTA
ENDEREÇO	MUNICÍPIO
QUANTIDADE	ESPECIE
MARCA	NUMERAÇÃO
PESO BRUTO	PESO LÍQUIDO

<b>DADOS DO PRODUTO/SERVIÇO</b>													
CÓDIGO	DESCRIÇÃO DO PRODUTO/SERVIÇO	NCM/SH	CST	CFOP	UNID.	QTD.	VLR. UNIT.	VLR. TOTAL	BC ICMS	VLR. ICMS	VLR. IPI	ALIQ. ICMS	ALIQ. IPI
944025006	ITEM COMPRA-00024-FILTRO OLEO LUBRIFICANTE,USO SEPARADOR DE AGUA,MATERIAL ELEMENTO FILTRANTE PAPELAO, APLICACAO III	84212300	0500	5405	UN	14,0000	69,8000	977,20					
W0680	ITEM COMPRA-00032-FILTRO OLEO LUBRIFICANTE,USO SEPARADOR DE AGUA,MATERIAL ELEMENTO FILTRANTE PAPELAO, APLICACAO III	84212300	0500	5405	UN	20,0000	38,8000	776,00					
DL151S907	ITEM COMPRA-00041-BICO BOMBA INJETORA COMBUSTIVEL, TIPO USO MOTOR A DIESEL, APLICACAO VEICULO VOLKSWAGEN WORKER 15.210, REF	84099969	0500	5405	UN	4,0000	299,5000	1.198,00					
20610	ITEM COMPRA-00043-PECA/ACESSORIO-MOTOR GERADOR ENERGIA, COMPONENTES MOTOR DE PARTIDA, REFERENCIA CUMMINS PART NUMBER 499670	85114000	0500	5405	UN	2,0000	1.688,0000	3.376,00					
IK7620	ITEM COMPRA-00047-SOLENOIDE, APLICACAO BOMBA DE VACUO	84818092	0500	5405	UN	3,0000	477,0000	1.431,00					
16040	ITEM COMPRA-00161-OLEO LUBRIFICANTE, APRESENTACAO AEROSOL, ORIGEM MINERAL DERIVADO DE PETROLEO, CARACTERISTICAS ADICIONAIS	38249941	0500	5405	UN	9,0000	28,1000	252,90					

<b>CÁLCULO DO ISSQN</b>	
INSCRIÇÃO MUNICIPAL	VALOR TOTAL DOS SERVIÇOS
BASE DE CÁLCULO DO ISSQN	VALOR DO ISSQN

<b>DADOS ADICIONAIS</b>	
INFORMAÇÕES COMPLEMENTARES DESCRIÇÃO: ATENDER AS NECESSIDADES DE MANUTENÇÃO DE BENS E I MOVEIS DO 2 B LOG SL, CONFORME O DIEX NR 116-COL/2 B LOG SL, DE 08 AGO 2023. 2023NC003632, DE 02 FEV 2023 - DGO (LOCAL D E ENTREGA: 2 BATALHAO LOGISTICO DE SELVA) // NOTA DE EMPENH O No. 2023NE910 DE 15/08/2023 // DADOS BANCARIOS : BANCO DO BRASIL (001) - AGENCIA: 2905-X - CONTA: 73925-1	RESERVADO AO FISCO

Fis Nº 879  
 Ass: 7

<p><b>PJS COMERCIO E SERVICOS</b>  <b>PJS</b> ➔ (PJS Comercio de Pecas Eireli - EPP)   <b>RUA COMENDADOR CLEMENTINO, 654A - - CENTRO,</b>  <b>Manaus, AM - CEP: 69025000 - Fone/Fax: 9236224176</b></p>	<p align="center"><b>DANFE</b>          Documento Auxiliar da Nota Fiscal Eletrônica          0 - Entrada          1 - Saída <span style="border: 1px solid black; padding: 2px 5px;">1</span>  <b>Nº 000.005.169</b>  <b>SÉRIE: 1</b>  <b>Página 2 de 2</b></p>	<p align="center">CONTROLE DO FISCO</p>  <p align="center">CHAVE DE ACESSO  <b>1323 0818 5371 7400 0153 5500 1000 0051 6917 0530 6009</b></p> <p align="center">Consulta de autenticidade no portal nacional da NF-e <a href="http://www.nfe.fazenda.gov.br/portal">www.nfe.fazenda.gov.br/portal</a> ou no site da Sefaz Autorizadora</p>
---	--	---

NATUREZA DA OPERAÇÃO <b>VENDA DE MERCADORIA</b>	PROTOCOLO DE AUTORIZAÇÃO DE USO <b>113232516260250 - 24/08/2023 16:01</b>
--	--

INSCRIÇÃO ESTADUAL <b>053407199</b>	INSCRIÇÃO ESTADUAL DO SUBST. TRIB	CNPJ / CPF <b>18.537.174/0001-53</b>
--	-----------------------------------	---

**DADOS DO PRODUTO/SERVIÇO**

CÓDIGO	DESCRIÇÃO DO PRODUTO/SERVIÇO	NCM/SH	CST	CFOP	UNID.	QTD.	VLR. UNIT.	VLR. TOTAL	BC ICMS	VLR. ICMS	VLR. IPI	ALIQ. ICMS	ALIQ. IPI
004567	ITEM COMPRA:00163-ABRACADEIRA,MATERIL ACO INOXIDAVEL, TIPO ROSCA SEM FIM, APLICACAO AMARRACAO E FIXACAO, DIAMETRO AMARRACAO	73269090	0500	5405	UN	10,0000	5,8100	58,10					
16026	ITEM COMPRA:00164-ADESIVO USO GERAL APARENCIA VISUAL MASSA BRANCA, APLICACAO SELANTE/VEDACAO DE JUNTAS COM MOVIMENTACAO	35069110	0500	5405	UN	10,0000	9,9100	99,10					

RECEBEMOS DE PJS COMERCIO E SERVICOS (PJS Comercio de Pecas Eireli - EPP) OS PRODUTOS/SERVIÇOS CONSTANTES DA NOTA FISCAL INDICADA AO LADO		NF-e Nº 000.005.254 Fis Nº <b>880</b>
DATA DE RECEBIMENTO	IDENTIFICAÇÃO E ASSINATURA DO RECEBEDOR	SÉRIE: 1 Ass:

<b>PJS COMERCIO E SERVICOS</b> <b>PJS</b> (PJS Comercio de Pecas Eireli - EPP)  <b>RUA COMENDADOR CLEMENTINO, 654A - - CENTRO,</b> <b>Manaus, AM - CEP: 69025000 - Fone/Fax: 9236224176</b>	<b>DANFE</b> Documento Auxiliar da Nota Fiscal Eletrônica 0 - Entrada 1 - Saída <b>1</b> <b>Nº 000.005.254</b> <b>SÉRIE: 1</b> <b>Página 1 de 3</b>	<b>CONTROLE DO FISCO</b>  CHAVE DE ACESSO <b>1323 1118 5371 7400 0153 5500 1000 0052 5417 0530 6009</b> Consulta de autenticidade no portal nacional da NF-e www.nfe.fazenda.gov.br/portal ou no site da Sefaz Autorizadora
---	---	---

NATUREZA DA OPERAÇÃO <b>VENDA DE MERCADORIA</b>	PROTOCOLO DE AUTORIZAÇÃO DE USO <b>113232600490442 - 14/11/2023 17:56</b>
INSCRIÇÃO ESTADUAL <b>053407199</b>	INSCRIÇÃO ESTADUAL DO SUBST. TRIB. CNPJ / CPF <b>18.537.174/0001-53</b>

<b>DESTINATÁRIO/REMETENTE</b>		CNPJ/CPF	DATA DA EMISSÃO
NOME/RAZÃO SOCIAL <b>COMANDO DA 2A BRIGADA DE INFANTARIA DE SELVA</b>		<b>09.573.215/0001-76</b>	<b>14/11/2023</b>
ENDEREÇO <b>AREA CAPITAO NOBUO OBA, S/N -</b>	BAIRRO/DISTRITO <b>CACHOEIRINHA</b>	CEP <b>69750-000</b>	DATA DE ENTRADA/SAÍDA
MUNICÍPIO <b>Sao Gabriel da Cachoeira</b>	FONE/FAX	UF <b>AM</b>	INSCRIÇÃO ESTADUAL
			HORA DE ENTRADA/SAÍDA

<b>FATURA</b>
/ Num.: 005254 / V. Orig.: 17.753,60 / V. Liq.: 17.753,60

<b>CÁLCULO DO IMPOSTO</b>					
BASE DE CÁLCULO DO ICMS	VALOR DO ICMS	BASE DE CÁLCULO DO ICMS ST	VALOR DO ICMS ST	VALOR TOTAL DOS PRODUTOS	
0,00	0,00	0,00	0,00	17.753,60	
VALOR DO FRETE	VALOR DO SEGURO	DESCONTO	OUTRAS DESPESAS ACESSÓRIAS	VALOR DO IPI	VALOR TOTAL DA NOTA
0,00	0,00	0,00	0,00	0,00	17.753,60

<b>TRANSPORTADOR/VOLUMES TRANSPORTADOS</b>		RAZÃO SOCIAL	FRETE POR CONTA	CÓDIGO ANTT	PLACA DO VEICULO	UF	CNPJ/CPF
			<b>3-Remetente Próprio</b>				
ENDEREÇO		MUNICÍPIO			UF	INSCRIÇÃO ESTADUAL	
QUANTIDADE	ESPÉCIE	MARCA	NUMERAÇÃO	PESO BRUTO	PESO LÍQUIDO		

<b>DADOS DO PRODUTO/SERVIÇO</b>													
CÓDIGO	DESCRIÇÃO DO PRODUTO/SERVIÇO	NCM/SH	CST	CFOP	UNID.	QTD.	VLR UNIT.	VLR TOTAL	BC ICMS	VLR ICMS	VLR IPI	ALIQ. ICMS	ALIQ. IPI
922904010055	ITEM COMPRA:16-VENTILADOR/EXAUSTOR AXIAL-PEÇA/ACESSORIO,APLICACAO VENTILADOR/EXAUSTOR	84149020	0500	5405	UN	2,0000	350,5000	701,00					
TAR130805	ITEM COMPRA:19-SOLENOIDE,APLICACAO BOMBA DE VACUO	84148021	0500	5405	UN	1,0000	697,0000	697,00					
944025006	ITEM COMPRA:24-FILTRO OLEO LUBRIFICANTE,USO SEPARADOR DE AGUA,MATERIAL ELEMENTO FILTRANTE PAPELAO,APLICACAO III	84212300	0500	5405	UN	1,0000	69,8000	69,80					
8038	ITEM COMPRA:25-FILTRO OLEO LUBRIFICANTE,USO SEPARADOR DE AGUA,MATERIAL ELEMENTO FILTRANTE PAPELAO,APLICACAO III	84212300	0500	5405	UN	10,0000	68,7000	687,00					
TC12004	ITEM COMPRA:33-PEÇA/ACESSORIO-MOTOR GERADOR ENERGIA,COMPONENTES FILTRO COMBUSTIVEL,REFERENCIA FS1040,APLICACAO CUMMINS	84212990	0500	5405	UN	9,0000	19,5000	175,50					
8038	ITEM COMPRA:47-SOLENOIDE,APLICACAO BOMBA DE VACUO	84818092	0500	5405	UN	3,0000	477,0000	1.431,00					
PSC72/2	ITEM COMPRA:51-FILTRO OLEO LUBRIFICANTE,USO SEPARADOR DE AGUA,MATERIAL ELEMENTO FILTRANTE ,APLICACAO III DIESEL	84212990	0500	5405	UN	10,0000	33,7000	337,00					
3071	ITEM COMPRA:58-SENSOR PRESSAO,TIPO	85364100	0500	5405	UN	3,0000	217,7000	653,10					

<b>CÁLCULO DO ISSQN</b>			
INSCRIÇÃO MUNICIPAL	VALOR TOTAL DOS SERVIÇOS	BASE DE CÁLCULO DO ISSQN	VALOR DO ISSQN

<b>DADOS ADICIONAIS</b>	
INFORMAÇÕES COMPLEMENTARES ATENDER AS NECESSIDADES DO 2 B LOG SL,CONF DIEX NR 179-COL-2 B LOG SL, DE 09OUT23,2023NC003632-DGP-02FEV23 (LOCAL DE ENTREGA: 2o. BATALHAO LOGISTICO DE SELVA, PORTO DE CAMANAUS, SAO GABRIEL DA CACHOEIRA-AM-CEP:690750-00 NOTA DE EMPENHO No. 2023NE1335 DE 09/10/2023 DADOS BANCARIOS: BANCO DO BRASIL(001),AGENCIA:2905-X,CONTA:73925-1	RESERVADO AO FISCO



Fis N° 889  
 Ass: 87

**PJS** **PJS COMERCIO E SERVICOS**  
**(PJS Comercio de Pecas Eireli - EPP)**  
 RUA COMENDADOR CLEMENTINO, 654A - - CENTRO,  
 Manaus, AM - CEP: 69025000 - Fone/Fax: 9236224176

**DANFE**  
 Documento Auxiliar da Nota Fiscal Eletrônica  
 0 - Entrada  
 1 - Saída 1  
 N° 000.005.254  
 SÉRIE: 1  
 Página 3 de 3

CONTROLE DO FISCO  
  
 CHAVE DE ACESSO  
 1323 1118 5371 7400 0153 5500 1000 0052 5417 0530 6009  
 Consulta de autenticidade no portal nacional da NF-e www.nfe.fazenda.gov.br/portal ou no site da Sefaz Autorizadora

NATUREZA DA OPERAÇÃO  
**VENDA DE MERCADORIA**  
 PROTOCOLO DE AUTORIZAÇÃO DE USO  
 113232600490442 - 14/11/2023 17:56

INSCRIÇÃO ESTADUAL  
 053407199  
 INSCRIÇÃO ESTADUAL DO SUBST. TRIB.  
 CNPJ / CPF  
 18.537.174/0001-53

**DADOS DO PRODUTO/SERVIÇO**

CÓDIGO	DESCRIÇÃO DO PRODUTO/SERVIÇO	NCM/SH	CST	CFOP	UNID.	QTD.	VLR. UNIT.	VLR. TOTAL	BC ICMS	VLR. ICMS	VLR. IPI	ALIQ. ICMS	ALIQ. IPI
7620	VENTOINHA, APLICACAO MOTOR TRAMONTINI MOD TR30 R 23HP	84818092	0500	5405	UN	3,0000	977,1000	2.931,30					
TB598	ITEM COMPRA: 204-PECA/ACESSORIO-MOTOR GERADOR ENERGIA, COMPONENTES FILTRO COMBUSTIVEL, REFERENCIA FS1040, APLICACAO CUMMINS	84212300	0500	5405	UN	5,0000	42,1000	210,50					
PSC410	ITEM COMPRA: 205-PECA/ACESSORIO-MOTOR GERADOR ENERGIA, COMPONENTES FILTRO COMBUSTIVEL, REFERENCIA FS1040, APLICACAO CUMMINS	84212990	0500	5405	UN	5,0000	41,1000	205,50					
7198	ITEM COMPRA: 208-SENSOR, TIPO KVA, APLICACAO CONTROLADORES KVA EMPREGADOS EM AUTOMACAO DE GERA-REFERENCIA KS3004, TIPO SENSO	87089990	0500	5405	UN	5,0000	227,1000	1.135,50					

RECEBEMOS DE PJS COMERCIO E SERVICOS (PJS Comercio de Pecas Eireli - EPP) OS PRODUTOS/SERVIÇOS CONSTANTES DA NOTA FISCAL INDICADA AO LADO		Nº 000.003.626	NF-e Fis Nº <b>883</b>
DATA DE RECEBIMENTO	IDENTIFICAÇÃO E ASSINATURA DO RECEBEDOR	SÉRIE: 1	Ass:

<b>PJS</b> ➔ <b>PJS COMERCIO E SERVICOS</b> <b>(PJS Comercio de Pecas Eireli - EPP)</b>  <b>RUA COMENDADOR CLEMENTINO, 654A - - CENTRO,</b> <b>Manaus, AM - CEP: 69025000 - Fone/Fax: 9236224176</b>	<b>DANFE</b> Documento Auxiliar da Nota Fiscal Eletrônica 0 - Entrada 1 - Saída <span style="border: 1px solid black; padding: 2px;">1</span> <b>Nº 000.003.626</b> <b>SÉRIE: 1</b> <b>Página 1 de 1</b>	<b>CONTROLE DO FISCO</b>  CHAVE DE ACESSO <b>1320 1218 5371 7400 0153 5500 1000 0036 2610 4790 0042</b> Consulta de autenticidade no portal nacional da NF-e www.nfe.fazenda.gov.br/portal ou no site da Sefaz Autorizadora
--	--	---

NATUREZA DA OPERAÇÃO <b>VENDA DE MERCADORIA</b>	PROTOCOLO DE AUTORIZAÇÃO DE USO <b>113201645965602 - 21/12/2020 11:06</b>	
INSCRIÇÃO ESTADUAL <b>053407199</b>	INSCRIÇÃO ESTADUAL DO SUBST. TRIB.	CNPJ / CPF <b>18.537.174/0001-53</b>

<b>DESTINATÁRIO/REMETENTE</b>		CNPJ/CPF	DATA DA EMISSÃO
NOME/RAZÃO SOCIAL <b>COMANDO DA 16A BRIGADA DE INFANTARIA DE SELVA</b>		<b>09.570.063/0001-58</b>	<b>21/12/2020</b>
ENDEREÇO <b>ESTRADA DO AEROPORTO, 4174 -</b>	BAIRRO/DISTRITO <b>ESTRADA DO AEROPORTO</b>	CEP <b>69555-300</b>	DATA DE ENTRADA/SAÍDA <b>21/12/2020</b>
MUNICÍPIO <b>Tefe</b>	FONE/FAX	UF <b>AM</b>	INSCRIÇÃO ESTADUAL
			HORA DE ENTRADA/SAÍDA <b>10:45</b>

<b>FATURA</b>
---------------

<b>CÁLCULO DO IMPOSTO</b>					
BASE DE CÁLCULO DO ICMS	VALOR DO ICMS	BASE DE CÁLCULO DO ICMS ST	VALOR DO ICMS ST	VALOR TOTAL DOS PRODUTOS	
0,00	0,00	0,00	0,00	2.920,20	
VALOR DO FRETE	VALOR DO SEGURO	DESCONTO	OUTRAS DESPESAS ACESSÓRIAS	VALOR DO IPI	VALOR TOTAL DA NOTA
0,00	0,00	0,00	0,00	0,00	2.920,20

<b>TRANSPORTADOR/VOLUMES TRANSPORTADOS</b>		FRETE POR CONTA	CÓDIGO ANTT	PLACA DO VEÍCULO	UF	CNPJ/CPF
RAZÃO SOCIAL		<b>9 - Sem Frete</b>				
ENDEREÇO		MUNICÍPIO		UF	INSCRIÇÃO ESTADUAL	
QUANTIDADE	ESPECIE	MARCA	NUMERAÇÃO	PESO BRUTO	PESO LÍQUIDO	

<b>DADOS DO PRODUTO/SERVIÇO</b>													
CÓDIGO	DESCRIÇÃO DO PRODUTO/SERVIÇO	NCM/SH	CST	CFOP	UNID.	QTD	VLR. UNIT	VLR. TOTAL	BC ICMS	VLR. ICMS	VLR. IPI	ALIQ. ICMS	ALIQ. IPI
FBD68	GRUPO DIESEL GERADOR FILTRO DE COMBUSTIVEL GERADOR YANMAR 4TNV98 129004-55810 / P550049 MARCA: VOX	84212990	0500	5405	UN	8,0000	39,1500	313,20					
11922552102	GRUPO DIESEL GERADOR "BOMBA DE COMBUSTIVEL GERADOR YANMAR 4TNV98 MARCA: DPL ITEM DO PROCESSO: 00167	87089990	0500	5405	UN	2,0000	720,0000	1.440,00					
1196537795	GRUPO DIESEL GERADOR SOLENOIDE DE PARADA GERADOR YANMAR 4TNV98 MARCA: ZM ITEM	87089990	0500	5405	UN	2,0000	583,5000	1.167,00					

<b>CÁLCULO DO ISSQN</b>			
INSCRIÇÃO MUNICIPAL	VALOR TOTAL DOS SERVIÇOS	BASE DE CÁLCULO DO ISSQN	VALOR DO ISSQN

<b>DADOS ADICIONAIS</b>	
INFORMAÇÕES COMPLEMENTARES NE: 1139681 // OBSERVAÇÃO DO DOCUMENTO: DSTN A 16ª BALOG - AQUIS DE PCS GERADORES EMP EMBARCACOES 2020NC025597 COTER D E 26ANOV20 DIEX N 224 ALMOX/16ªBALOG DE 30NOV20 PREGAO 04/2 020 UASG 160008 "PARTICIPACAO" OP AGATA PROC ORIGEM: 2020PR 00004 // NOTA DE EMPENHO NR. 2020NE801658, DE 01/12/2020 / / DADOS BANCARIOS: BANCO DO BRASIL, AG. 2905-X, CONTA 73 925-1.	RESERVADO AO FISCO

RECEBEMOS DE PJS COMERCIO E SERVICOS (PJS Comercio de Pecas Eireli - EPP) OS PRODUTOS/SERVIÇOS CONSTANTES DA NOTA FISCAL INDICADA AO LADO		NF-e Fls Nº <b>884</b>
DATA DE RECEBIMENTO	IDENTIFICAÇÃO E ASSINATURA DO RECEBEDOR	SÉRIE: 1 Ass: <b>8</b>

<b>PJS</b> <b>PJS COMERCIO E SERVICOS</b> <b>(PJS Comercio de Pecas Eireli - EPP)</b>  <b>RUA COMENDADOR CLEMENTINO, 654A - - CENTRO,</b> <b>Manaus, AM - CEP: 69025000 - Fone/Fax: 9236224176</b>	<b>DANFE</b> Documento Auxiliar da Nota Fiscal Eletrônica 0 - Entrada 1 - Saída <b>1</b> <b>Nº 000.003.885</b> <b>SÉRIE: 1</b> <b>Página 1 de 1</b>	<b>CONTROLE DO FISCO</b>  CHAVE DE ACESSO <b>1321 0618 5371 7400 0153 5500 1000 0038 8510 4790 0048</b> Consulta de autenticidade no portal nacional da NF-e www.nfe.fazenda.gov.br/portal ou no site da Sefaz Autorizadora
--	---	--

NATUREZA DA OPERAÇÃO <b>VENDA DE MERCADORIA</b>	PROTOCOLO DE AUTORIZAÇÃO DE USO <b>113211773705247 - 17/06/2021 14:03</b>
INSCRIÇÃO ESTADUAL <b>053407199</b>	INSCRIÇÃO ESTADUAL DO SUBST. TRIB <b>18.537.174/0001-53</b>

<b>DESTINATÁRIO/REMETENTE</b>		CNPJ/CPF	DATA DA EMISSÃO
NOME/RAZÃO SOCIAL <b>COMANDO DA 16A BRIGADA DE INFANTARIA DE SELVA</b>		<b>09.570.063/0001-58</b>	<b>17/06/2021</b>
ENDEREÇO <b>ESTRADA DO AEROPORTO, 4174 -</b>	BAIRRO/DISTRITO <b>ESTRADA DO AEROPORTO</b>	CEP <b>69555-300</b>	DATA DE ENTRADA/SAÍDA <b>17/06/2021</b>
MUNICÍPIO <b>Tefe</b>	FONE/FAX	UF <b>AM</b>	INSCRIÇÃO ESTADUAL
			HORA DE ENTRADA/SAÍDA <b>13:12</b>

<b>FATURA</b>
/ Num.: 003885-01 / V. Orig.: 3.027,46 / V. Liq.: 3.027,46

<b>CÁLCULO DO IMPOSTO</b>					
BASE DE CÁLCULO DO ICMS	VALOR DO ICMS	BASE DE CÁLCULO DO ICMS ST	VALOR DO ICMS ST	VALOR TOTAL DOS PRODUTOS	
0,00	0,00	0,00	0,00	3.027,46	
VALOR DO FRETE	VALOR DO SEGURO	DESCONTO	OUTRAS DESPESAS ACESSÓRIAS	VALOR DO IPI	VALOR TOTAL DA NOTA
0,00	0,00	0,00	0,00	0,00	3.027,46

<b>TRANSPORTADOR/VOLUMES TRANSPORTADOS</b>					
RAZÃO SOCIAL	FRETE POR CONTA	CÓDIGO ANTT	PLACA DO VEÍCULO	UF	CNPJ/CPF
	<b>3-Remetente Próprio</b>				
ENDEREÇO	MUNICÍPIO	UF	INSCRIÇÃO ESTADUAL		
QUANTIDADE	ESPECIE	MARCA	NUMERAÇÃO	PESO BRUTO	PESO LÍQUIDO

<b>DADOS DO PRODUTO/SERVIÇO</b>													
CÓDIGO	DESCRIÇÃO DO PRODUTO/SERVIÇO	NCM/SH	CST	CFOP	UNID	QTD.	VL.R. UNIT.	VL.R. TOTAL	BC ICMS	VL.R. ICMS	VL.R. IPI	ALIQ. ICMS	ALIQ. IPI
PSC68	FILTRO DE COMBUSTIVEL GERADOR YANMAR 4TNV98 129004-55810/P550049	84212990	0500	5405	UN	10,0000	39,1500	391,50					
PSL321	FILTRO DE OLEO LUBRIFICANTE GERADOR YANMAR 4TNV98 129150-35170/PSL321	84212300	0500	5405	UN	18,0000	22,0000	396,00					
BP-1500GHP-12V	BOMBA DE PORAO 12V REF 1500GHP	87089990	0500	5405	UN	4,0000	199,9900	799,96					
11922552102	BOMBA DE COMBUSTIVEL GERADOR YANMAR 4TNV98	87089990	0500	5405	UN	2,0000	720,0000	1.440,00					

<b>CÁLCULO DO ISSQN</b>			
INSCRIÇÃO MUNICIPAL	VALOR TOTAL DOS SERVIÇOS	BASE DE CÁLCULO DO ISSQN	VALOR DO ISSQN

<b>DADOS ADICIONAIS</b>	
INFORMAÇÕES COMPLEMENTARES OBJETIVO/FINALIDADE: B6COV21CO2COVID001 - DSTN A 16a. BALOG (TFLU) - AQS DE PECAS PARA MNT DE MAT CL VI DE EMBARCACAO - 2021NC400714 DEC DE 23ABR21 - DIEX No. 36 - ALMOX/16a. BALOG, DE 28ABR21. PREGAO No. 04/2020. // NOTA DE EMPENHO No. 2021NE212 DE 28/04/2021 // DADOS BANCARIOS: BANCO DO BRASIL(001)-AGENCIA:2905-X-CONTA:73925-1	RESERVADO AO FISCO

RECEBEMOS DE PIS COMERCIO E SERVICOS (PJS Comercio de Pecas Eireli - EPP) OS PRODUTOS/SERVICOS CONSTANTES DA NOTA FISCAL INDICADA AO LADO		NF-e
		Nº 000.005.031 FIs Nº <b>885</b>
DATA DE RECEBIMENTO	IDENTIFICAÇÃO E ASSINATURA DO RECEBEDOR	SÉRIE: 1 Ass: <b>88</b>

<b>PJS</b> <b>PJS COMERCIO E SERVICOS</b> <b>(PJS Comercio de Pecas Eireli - EPP)</b>  <b>RUA COMENDADOR CLEMENTINO, 654A - - CENTRO,</b> <b>Manaus, AM - CEP: 69025000 - Fone/Fax: 9236224176</b>	<b>DANFE</b> Documento Auxiliar da Nota Fiscal Eletrônica 0 - Entrada 1 - Saída <b>1</b> <b>Nº 000.005.031</b> <b>SÉRIE: 1</b> <b>Página 1 de 1</b>	<b>CONTROLE DO FISCO</b>  CHAVE DE ACESSO <b>1323 0418 5371 7400 0153 5500 1000 0050 3117 0530 6001</b> Consulta de autenticidade no portal nacional da NF-e www.nfe.fazenda.gov.br/portal ou no site da Sefaz Autorizadora
--	---	--

NATUREZA DA OPERAÇÃO <b>VENDA DE MERCADORIA</b>	PROTOCOLO DE AUTORIZAÇÃO DE USO <b>113232394294329 - 26/04/2023 14:17</b>
INSCRIÇÃO ESTADUAL <b>053407199</b>	INSCRIÇÃO ESTADUAL DO SUBST. TRIB.
	CNPJ / CPF <b>18.537.174/0001-53</b>

<b>DESTINATÁRIO/REMETENTE</b>			
NOME/RAZÃO SOCIAL <b>COMANDO DA 2A BRIGADA DE INFANTARIA DE SELVA</b>	CNPJ/CPF <b>09.573.215/0001-76</b>	DATA DA EMISSÃO <b>26/04/2023</b>	
ENDEREÇO <b>AREA CAPITAO NOBUO OBA, S/N -</b>	BAIRRO/DISTRITO <b>CACHOEIRINHA</b>	CEP <b>69750-000</b>	DATA DE ENTRADA/SAÍDA
MUNICÍPIO <b>Sao Gabriel da Cachoeira</b>	FONE/FAX	UF <b>AM</b>	INSCRIÇÃO ESTADUAL
			HORA DE ENTRADA/SAÍDA

<b>FATURA</b>
/ Num.: 005031-01 / V. Orig.: 7.176,30 / V. Liq.: 7.176,30

<b>CÁLCULO DO IMPOSTO</b>					
BASE DE CÁLCULO DO ICMS	VALOR DO ICMS	BASE DE CÁLCULO DO ICMS ST	VALOR DO ICMS ST	VALOR TOTAL DOS PRODUTOS	
0,00	0,00	0,00	0,00	7.176,30	
VALOR DO FRETE	VALOR DO SEGURO	DESCONTO	OUTRAS DESPESAS ACESSÓRIAS	VALOR DO IPI	VALOR TOTAL DA NOTA
0,00	0,00	0,00	0,00	0,00	7.176,30

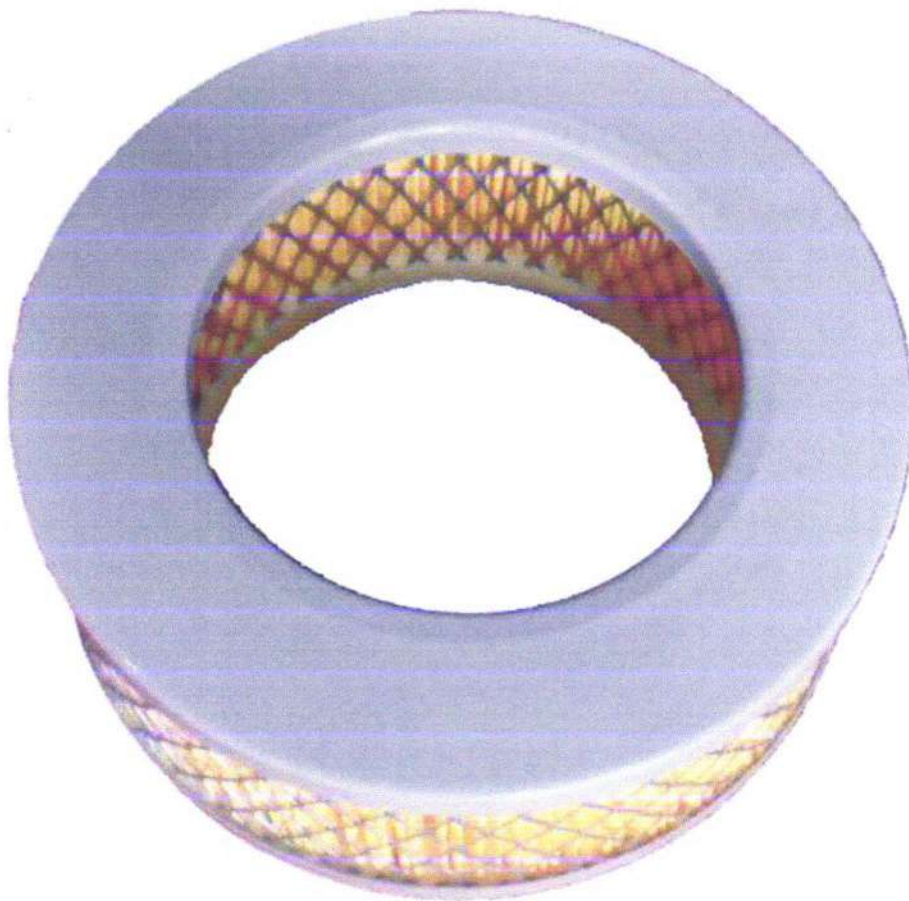
<b>TRANSPORTADOR/VOLUMES TRANSPORTADOS</b>					
RAZÃO SOCIAL	FRETE POR CONTA	CÓDIGO ANTI	PLACA DO VEÍCULO	UF	CNPJ/CPF
	<b>3-Remetente Próprio</b>				
ENDEREÇO	MUNICÍPIO	UF	INSCRIÇÃO ESTADUAL		
QUANTIDADE	ESPÉCIE	MARCA	NUMERAÇÃO	PESO BRUTO	PESO LÍQUIDO

<b>DADOS DO PRODUTO/SERVIÇO</b>													
CÓDIGO	DESCRIÇÃO DO PRODUTO/SERVIÇO	NCM/SH	CST	CEOP	UNID.	QTD.	VL.R. UNIT.	VL.R. TOTAL	BC ICMS	VL.R. ICMS	VL.R. IPI	ALÍQ. ICMS	ALÍQ. IPI
90000295	ITEM COMPRA:00129-PECA/ACESSORIO-MOTOR GERADOR ENERGIA,COMPONENTES BOMBA D AGUA,REFERENCIA CUMMINS 4891252/5294721	84133090	0500	5405	UNID	3,0000	318,7000	956,10					
TC0130025	ITEM COMPRA:00130-PECA/ACESSORIO-MOTOR GERADOR ENERGIA,COMPONENTES TURBOCOMPRESSOR,REFERENCIA CUMMINS PART NUMBE 2843381	84148021	0500	5405	UNID	2,0000	1.919,1000	3.838,20					
961009010025	ITEM COMPRA:00131-PECA/ACESSORIO-MOTOR GERADOR ENERGIA,COMPONENTES TURBOCOMPRESSOR,REFERENCIA CUMMINS NUMBER 2843381	87089990	0500	5405	UNID	10,0000	78,1000	781,00					
961004010014	ITEM COMPRA:00134-PECA/ACESSORIO-MOTOR GERADOR ENERGIA,COMPONENTES VENTONHA,APLICACAO MOTOR TRAMONTINI MOD TR30 R 23HP	84149020	0500	5405	UNID	5,0000	267,1000	1.335,50					
0122	ITEM COMPRA:00137-RELE VEICULO AUTOMOTIVO,USO SISTEMA ELETRONICO,APLICACAO VEICULO VOLKSWAGEN WORKER 15.210, REFERENCIA	85364100	0500	5405	UNID	5,0000	53,1000	265,50					

<b>CÁLCULO DO ISSQN</b>			
INSCRIÇÃO MUNICIPAL	VALOR TOTAL DOS SERVIÇOS	BASE DE CÁLCULO DO ISSQN	VALOR DO ISSQN

<b>DADOS ADICIONAIS</b>	
INFORMAÇÕES COMPLEMENTARES OBSERVACAO: ATD DESP COM AQUISICAO DE MATERIAL - PECAS CONF DIEX II - COL- 2 B LOG SL 2023NC003632 - DGO DE 02FEV2023 // NOTA DE EMPENHO No. 2023NE000164 DE 01/03/23 // DADO S BANCARIOS: BANCO DO BRASIL(001), AGENCIA:2905-X,CONTA:73925-1 LOCAL DE ENTREGA: ALMOXARIFADO DO 2o. BATALHAO LOGISTICO DE SELVA, PORTO DE CAMANAUS, SAO GABRIEL DA CACHOEIRA/AM, CEP :69.750-000 (ATT: 2o. SGT VALENTIM=(21)97888-6139)	RESERVADO AO FISCO

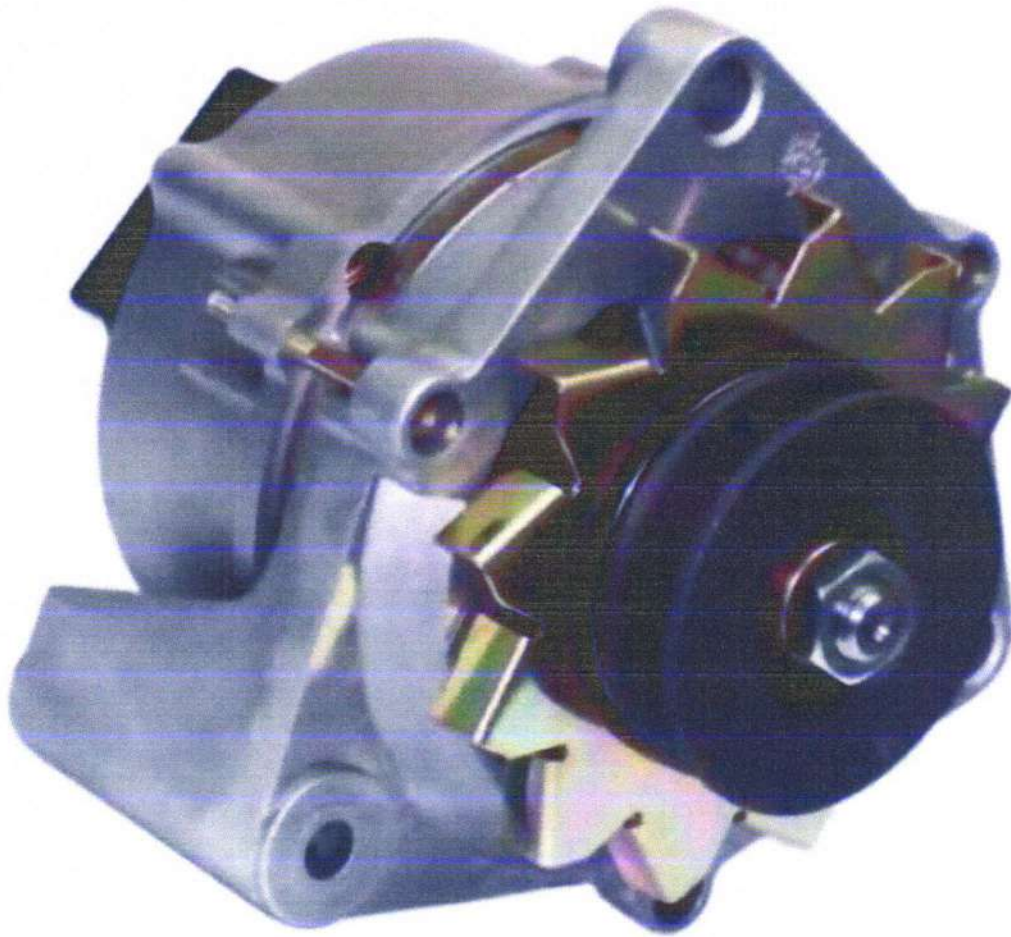
Fis N° 884  
Ass: J



FILTRO AR GERDOR TOYAMA MOTOR DIESEL TDW22DRE

Fis N° 887

Ass: 99



ALTERNADOR MWM D229/3 D229/4 12V 3/4 CIL. DIESEL

Fis N° 888

Ass: *Am*

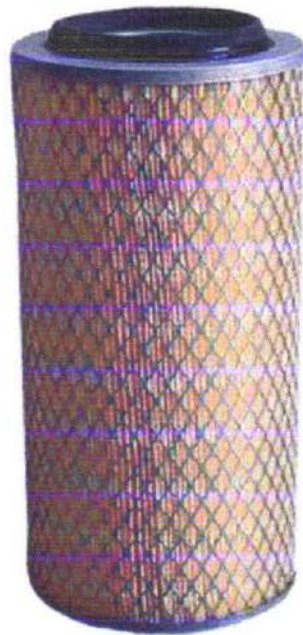


## **BOSCH 0 124 325 052 Alternador**

- Polia: com polia múltipla
- Tensão [V]: 14
- Ø da polia [mm]: 55
- Número de estrias: 8
- Sentido de rotação: no sentido de rotação dos ponteiros do relógio
- Tipo de alternador: excl. bomba de vácuo
- Tipo de fixação: Braço pivotante duplo
- Reparação adicional recomendada: Correia trapezoidal / correia trapezoidal estriada
- Comprimento (mm): 188

Fis Nº 889

Ass: 



**FILTRO AR MOTOR MWM 4 CILINDROS D229/4**

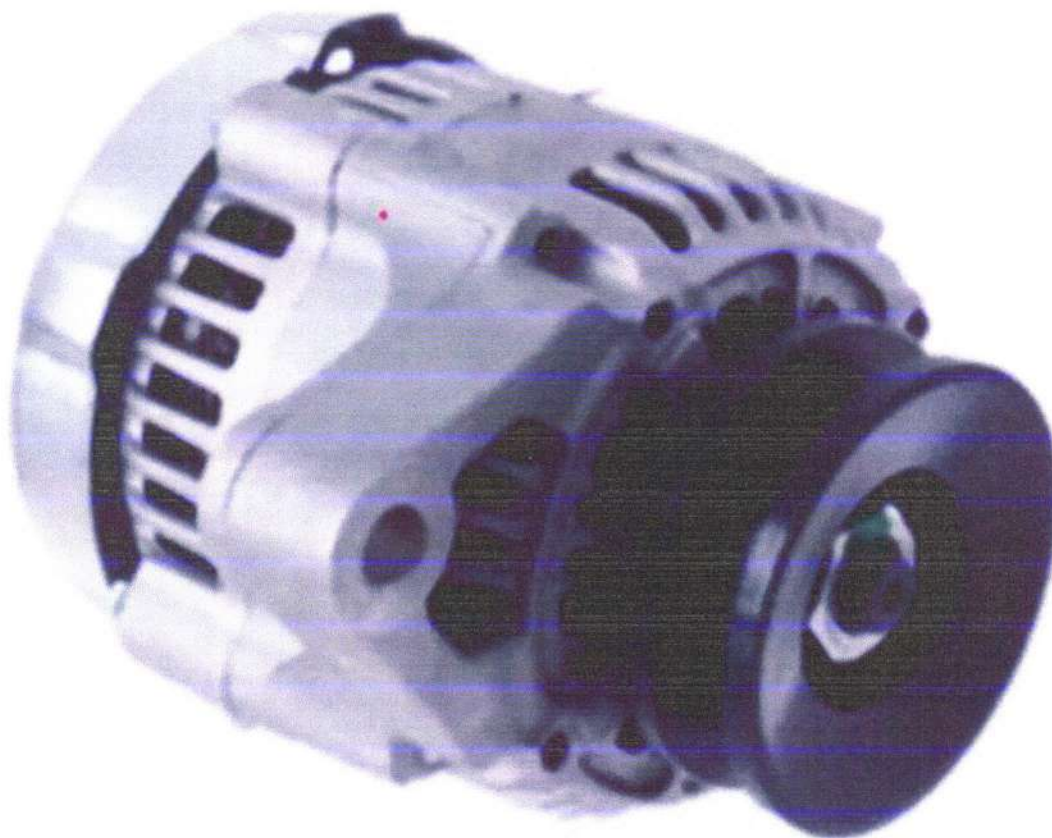
Especificações:

Altura: 338mm

Diâmetro Interno: 72mm

Diâmetro Externo: 148mm

Tipo de Produto: Filtro de ar do motor

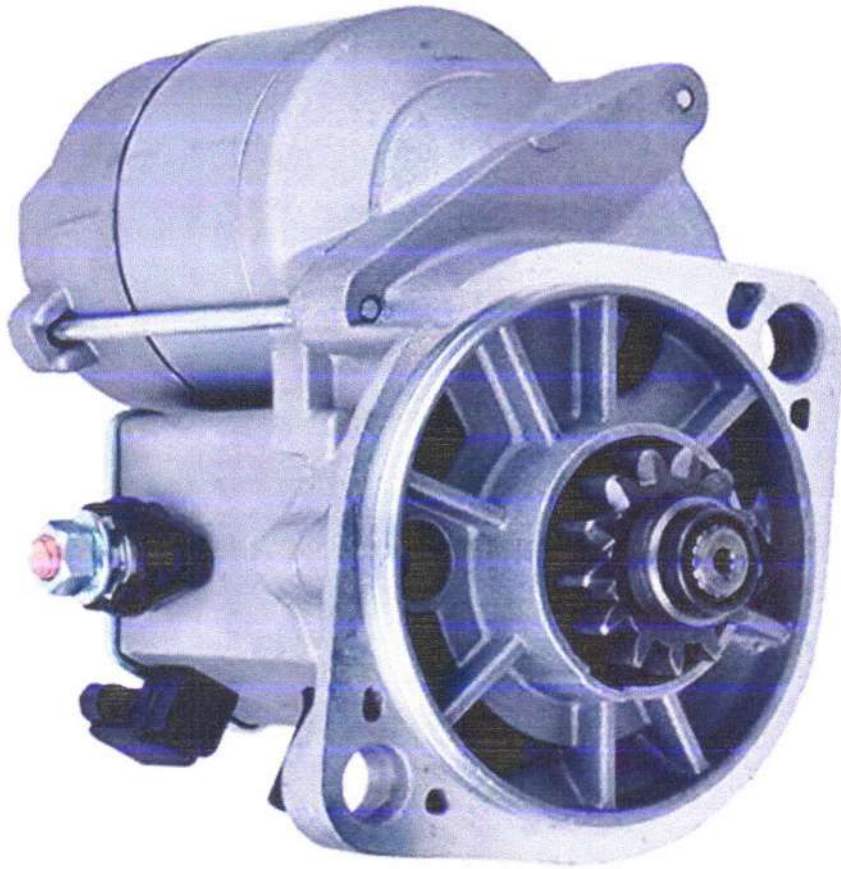


Alternador Denso 129423-77200/ 101211-1170

CARACTERÍSTICAS: 12 Volts / 45A

APLICAÇÃO:HYSTER/YALE C/ MOTOR YANMAR 3.3L DIESEL | BOBCAT 453C, 553, 553F, 320 |  
CASE CX27B | NEW HOLLAND E27B COM MOTOR YANMAR 4TNE84, 4TNE88, 4TNV98,3TNV82A  
| JOHN DEERE 4610, 4700, 4710, 110TLB, AM879908, LVA12357, TY25243, 129423-77200,  
101211-1170

Fis N° 891  
Ass: 7



Motor Partida Denso 12V 13D Yanmar 1145 1155 John Deere  
2520 2720 3032E 3038E 3120 3320 3520 3720 4105 4300  
4310 4400 4410 Motor Yanmar 4TNE88/3TNV82A



Aplicação:

F-1000/F-2000 MWM 4.2 TURBO DIESEL 229.4 96/04  
GIR/ALT/BA/DH, SEM ACD  
F-1000 MWM 229-4 1996/ 1998 GIR/ ALT/ BA/ DH  
F-2000 MWM 229.6 96/... GIR/ALT/BA/DH, SEM ACD  
F-4000 MWM 229.4 96/... GIR/ALT/BA/DH, SEM ACD  
VM 17 MWM6A206 2004/... GIR/ALT/ACD  
VM 23 MWM6A240 2004/... GIR/ALT/ACD  
Iveco 260

Fis Nº 893  
Ass: 9/1



Filtro de óleo combustível - DIESEL - de motores Yanmar da linha JH de 3 e 4 cilindros (40, 54 e 56 hp) e TNV.



### Especificações Técnicas

<b>Código Turbo:</b>	<b>TB124</b>
<b>Código EAN:</b>	7898611174547
<b>Linha:</b>	PESADA
<b>Tipo de Filtro:</b>	Filtro do Óleo
<b>Altura (mm):</b>	138
<b>Diâmetro Externo (mm):</b>	92,7
<b>Rosca:</b>	1" x 12UNF-2B
<b>Válvula By Pass:</b>	Sim
<b>Válvula Anti Retorno:</b>	Sim
<b>Peso (Kg):</b>	0,53

### Equivalências

<b>Código Turbo</b>	<b>Fabricante</b>	<b>Equivalência</b>
<b><u>TB124</u></b>	<b><u>ACDELCO</u></b>	<b><u>01FBO003</u></b>
<b><u>TB124</u></b>	<b><u>ACDELCO</u></b>	<b><u>01FBO035</u></b>
<b><u>TB124</u></b>	<b><u>ACDELCO</u></b>	<b><u>PF2044</u></b>
<b><u>TB124</u></b>	<b><u>AGRALE</u></b>	<b><u>6003001068004</u></b>
<b><u>TB124</u></b>	<b><u>ATLAS-COPCO</u></b>	<b><u>12028495</u></b>
<b><u>TB124</u></b>	<b><u>ATLAS-COPCO</u></b>	<b><u>1202849500</u></b>
<b><u>TB124</u></b>	<b><u>ATLAS-COPCO</u></b>	<b><u>9709001100</u></b>
<b><u>TB124</u></b>	<b><u>ATLAS-COPCO</u></b>	<b><u>9712540103</u></b>

Código Turbo	Fabricante	Equivalência
<u>TB124</u>	<u>ATLAS-COPCO</u>	<u>98050525</u>
<u>TB124</u>	<u>ATLAS-COPCO</u>	<u>9805052500</u>
<u>TB124</u>	<u>BOSCH</u>	<u>0451104004</u>
<u>TB124</u>	<u>BOSCH</u>	<u>0451104066</u>
<u>TB124</u>	<u>BOSCH</u>	<u>0986B01000</u>
<u>TB124</u>	<u>BOSCH</u>	<u>451104004</u>
<u>TB124</u>	<u>BOSCH</u>	<u>451104066</u>
<u>TB124</u>	<u>BOSCH</u>	<u>94507322012</u>
<u>TB124</u>	<u>BOSCH</u>	<u>9455081016</u>
<u>TB124</u>	<u>CASE</u>	<u>70203C2</u>
<u>TB124</u>	<u>CASE</u>	<u>8888667</u>
<u>TB124</u>	<u>CASE</u>	<u>0243252EC</u>
<u>TB124</u>	<u>CASE</u>	<u>P00243252E</u>
<u>TB124</u>	<u>CATERPILLAR</u>	<u>9L9200</u>
<u>TB124</u>	<u>CATERPILLAR</u>	<u>9N5860</u>
<u>TB124</u>	<u>DAEWOO</u>	<u>D141099</u>
<u>TB124</u>	<u>DELKRAFT</u>	<u>DL201</u>
<u>TB124</u>	<u>DEUTZ</u>	<u>1174418</u>
<u>TB124</u>	<u>DONALDSON</u>	<u>HFP552297</u>
<u>TB124</u>	<u>DONALDSON</u>	<u>LFP552819</u>
<u>TB124</u>	<u>DONALDSON</u>	<u>P172503</u>
<u>TB124</u>	<u>DONALDSON</u>	<u>P552297</u>
<u>TB124</u>	<u>DONALDSON</u>	<u>P552819</u>
<u>TB124</u>	<u>DONALDSON</u>	<u>P555680</u>
<u>TB124</u>	<u>DONALDSON</u>	<u>P559418</u>
<u>TB124</u>	<u>DONALDSON</u>	<u>P779128</u>
<u>TB124</u>	<u>DONALDSON</u>	<u>P779141</u>
<u>TB124</u>	<u>DONALDSON</u>	<u>P779148</u>
<u>TB124</u>	<u>DONALDSON</u>	<u>P779622</u>
<u>TB124</u>	<u>DONALDSON</u>	<u>P779662</u>
<u>TB124</u>	<u>DYNAPAC</u>	<u>300480916</u>
<u>TB124</u>	<u>DYNAPAC</u>	<u>747284</u>

Código Turbo	Fabricante	Equivalência
<u>TB124</u>	<u>DYNAPAC</u>	<u>747289</u>
<u>TB124</u>	<u>DYNAPAC</u>	<u>752011</u>
<u>TB124</u>	<u>DYNAPAC</u>	<u>752012</u>
<u>TB124</u>	<u>DYNAPAC</u>	<u>752091</u>
<u>TB124</u>	<u>DYNAPAC</u>	<u>925676</u>
<u>TB124</u>	<u>ENGESA</u>	<u>2680600298</u>
<u>TB124</u>	<u>F CROSS</u>	<u>FB14</u>
<u>TB124</u>	<u>FIAT ALLIS</u>	<u>75285484</u>
<u>TB124</u>	<u>FLEETGUARD</u>	<u>LF4056</u>
<u>TB124</u>	<u>FORD</u>	<u>5000861</u>

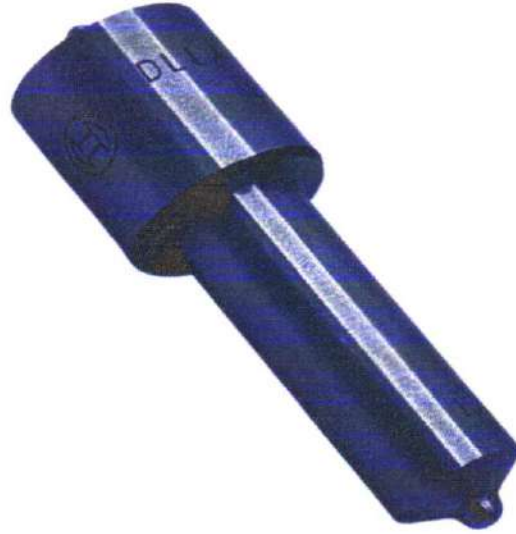
- 1
- ...
- 3

»

## Aplicações

**Nenhum item encontrado.**

Fis N° 897  
Ass. B



**Bico Injetor Motor Mwm TD229/4  
9430084230 Bosch**



### **BD-9573**

BOMBA D'ÁGUA MWM

MWM / 4.10 / MOTOR 4.10 4 CIL. / - - - / COM ENGREMAGEM DE 15°

MWM / 4.10T / MOTOR 4.10T 4 CIL. / - - - / COM ENGREMAGEM DE 15°

MWM / 4.10TCA / MOTOR 4.10TCA 4 CIL. / - - - / COM ENGREMAGEM DE 15°

MWM / 6.10 / MOTOR 6.10 6 CIL. / - - - / COM ENGREMAGEM DE 15°

MWM / 6.10T / MOTOR 6.10T 6 CIL. / - - - / COM ENGREMAGEM DE 15°

MWM / 6.10TCA / MOTOR 6.10TCA 6 CIL.

# BD9573 MOTORES MWM



### Aplicação

Application  
Motor MWM série 10  
Aspirado, turbo e turbo  
aftercooler: Ford,  
Grupo Gerador e Volkswagen.

Com engrenagem de 15°.

Ano Years	Nº Original Nº Original	Reparos   Nº Original Repairs   Nº Original
	9.61D.B.731.DD2.6 9.61D.D.731.DD1.6	

		N° ORIGINAL	ALT.	LARG.	TECNOLOGIA	OBS.	BLOCO	CAC
--	---	-------------	------	-------	------------	------	-------	-----

**MERCEDES - BENZ**
**BLOCO**

28366	ÔNIBUS OF 814		545	623	2CTI 14			
28365	ÔNIBUS OH 1318 / OF 1315		660	660	2CTI 14			
28361	ÔNIBUS OH 1318 / OF 1315 / 1620		660	660	3CTM 12			

**BLOCO INTERCOOLER**

22690	712 C / 914 C / 1215 C		450	566	50-BRASADO			
22670	ACTROS 2546 LS / 2646 LS		890	864	64-BRASADO			
22679	ATEGO 1725 / 1728 / 2425		550	780	62-BRASADO			
22269	L 1630 / 1635 / 1935 / 1941		698	583	50-BRASADO			
22683	L-1620 / L-1214C / L-1414 C / L-1218 / OF-1721		550	780	50-BRASADO			
22692	ÔNIBUS 2423 EL / LS 1622 / OF 1722		600	635	50-BRASADO			
22274	ÔNIBUS OF 1318 / 1620		532	601	50-BRASADO			
22685	ÔNIBUS OH-1621		673	496	50-BRASADO			

**MICHIGAN**
**BLOCO**

28526	45 / 55 / 65 / 75III		618	610	5OBV 8			
28995	55C TURBINADO		690	610	5OBV 8			

**MITSUBISHI**
**BLOCO**

28781	L 200		422	605	2CTM 18			
-------	-------	--	-----	-----	---------	--	--	--

**MWM**
**RADIADOR**

19561	D 225-3 / 4 / D-229-3 / 4	922500520037	440	530	2CTR 14		28721
19560	D 225-6 / D 229-6	922500520017	520	530	2CTI 14		28720
19562	D 229-6 TURBINADO	922900520017	660	530	2CTI 14		28719

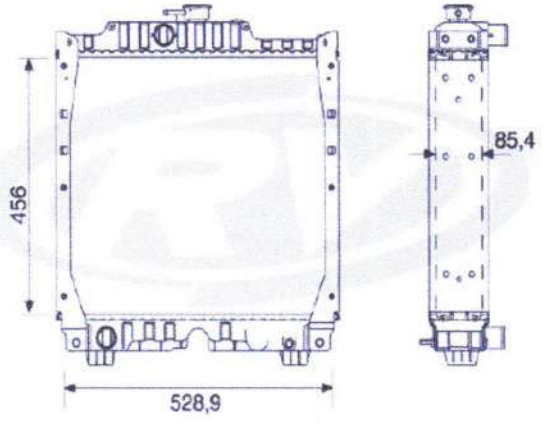
**BLOCO**

28724	6-10 TCA		808	773	2CTI 16		
28721	D 225-3 / 4 / D 229-3 / 4		440	530	3OBV 8		
28720	D 225-6		520	530	5OBV 8		
28719	D 229-6 TURBINADO		660	530	5OBV 8		

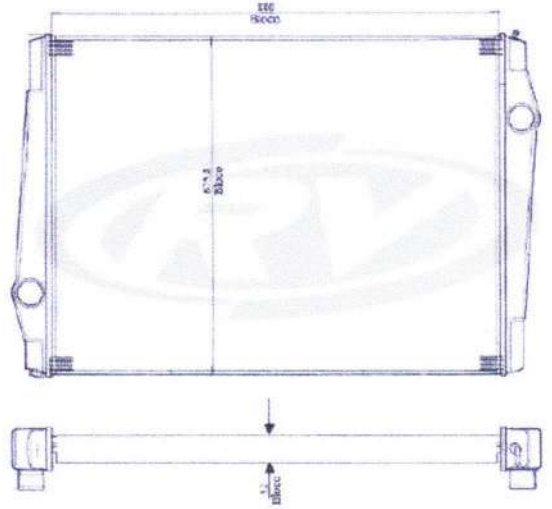
**NEW HOLLAND**
**RADIADOR**

19445	TL 70 / 75 / 80 / 100 / 180	73400396 82992179 82992180	456	528	85-BRASADO		28092
19603	TM150 / 160 / 180	87640504	705	528	115-BRASADO		29603

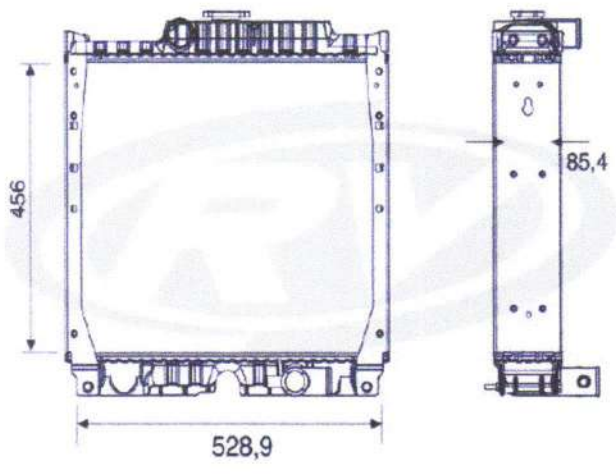
**19445 NEW HOLLAND**



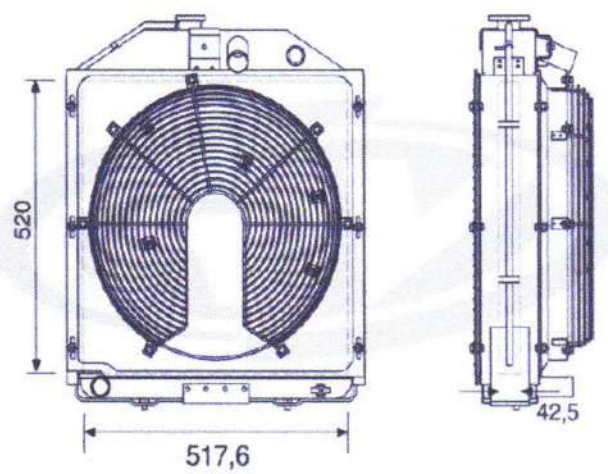
**19457 VOLVO**



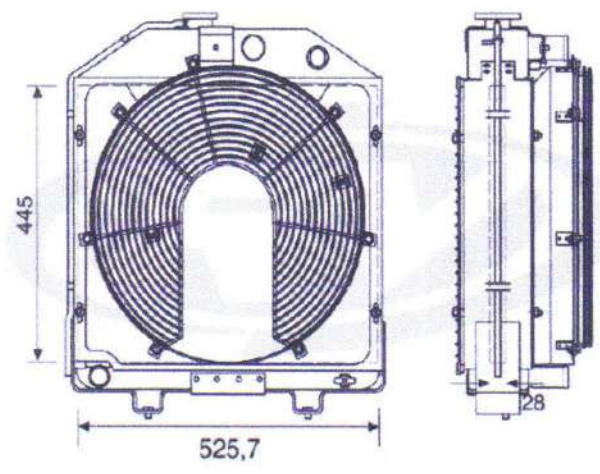
**19550 JOHN DEERE**



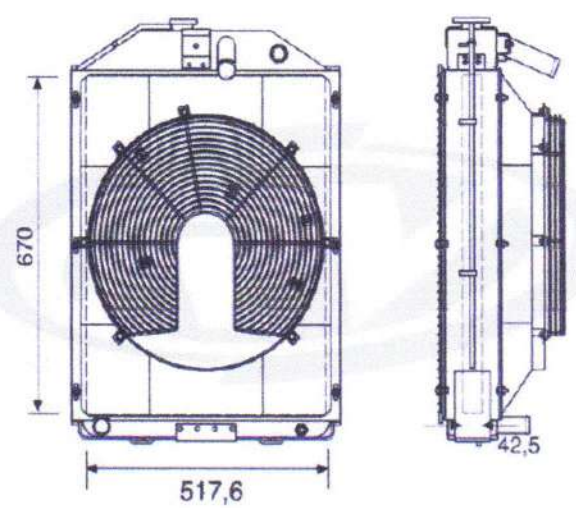
**19560 MWM**



**19561 MWM**



**19562 MWM**







Ministério do Empreendedorismo, da Microempresa e da Empresa de Pequeno Porte  
Secretaria Nacional de Microempresa e Empresa de Pequeno Porte  
Diretoria Nacional de Registro Empresarial e Integração  
Secretaria de Estado de Planejamento, Desenvolvimento, Ciência,

Nº DO PROTOCOLO (Uso da Junta Comercial)

Fis Nº 909  
Ass: [Assinatura]

NIRE (da sede ou filial, quando a sede for em outra UF)  
**13600047548**

Código da Natureza Jurídica  
**2062**

Nº de Matrícula do Agente Auxiliar do Comércio

**1 - REQUERIMENTO**

**ILMO(A). SR.(A) PRESIDENTE DA Junta Comercial do Estado do Amazonas**

Nome: PJS COMERCIO DE PECAS LTDA  
(da Empresa ou do Agente Auxiliar do Comércio)

Nº FCN/REMP  
  
AMP2400050989

requer a V.Sª o deferimento do seguinte ato:

Nº DE VIAS	CÓDIGO DO ATO	CÓDIGO DO EVENTO	QTDE	DESCRIÇÃO DO ATO / EVENTO
1	002			ALTERACAO

051	1	CONSOLIDACAO DE CONTRATO/ESTATUTO
2001	1	ENTRADA DE SOCIO/ADMINISTRADOR
2244	1	ALTERACAO DE ATIVIDADES ECONOMICAS (PRINCIPAL E SECUNDARIAS)
2247	1	ALTERACAO DE CAPITAL SOCIAL

MANAUS  
Local

2 Maio 2024  
Data

Representante Legal da Empresa / Agente Auxiliar do Comércio:

Nome: \_\_\_\_\_  
Assinatura: \_\_\_\_\_  
Telefone de Contato: \_\_\_\_\_

**2 - USO DA JUNTA COMERCIAL**

DECISÃO SINGULAR  DECISÃO COLEGIADA

Nome(s) Empresarial(ais) igual(ais) ou semelhante(s):

<input type="checkbox"/> SIM	<input type="checkbox"/> SIM		
_____	_____	_____	_____
_____	_____	_____	_____
_____	_____	_____	_____
<input type="checkbox"/> NÃO	_____	<input type="checkbox"/> NÃO	_____
_____	Data	_____	Responsável
_____		_____	
_____		_____	

Processo em Ordem À decisão

\_\_\_\_\_/\_\_\_\_\_/\_\_\_\_\_  
Data

\_\_\_\_\_  
Responsável

**DECISÃO SINGULAR**

	2ª Exigência	3ª Exigência	4ª Exigência	5ª Exigência
<input type="checkbox"/> Processo em exigência. (Vide despacho em folha anexa)	<input type="checkbox"/>	<input type="checkbox"/>	<input type="checkbox"/>	<input type="checkbox"/>
<input type="checkbox"/> Processo deferido. Publique-se e archive-se.	<input type="checkbox"/>	<input type="checkbox"/>	<input type="checkbox"/>	<input type="checkbox"/>
<input type="checkbox"/> Processo indeferido. Publique-se.				
			_____/_____/_____ Data	_____ Responsável

**DECISÃO COLEGIADA**

	2ª Exigência	3ª Exigência	4ª Exigência	5ª Exigência
<input type="checkbox"/> Processo em exigência. (Vide despacho em folha anexa)	<input type="checkbox"/>	<input type="checkbox"/>	<input type="checkbox"/>	<input type="checkbox"/>
<input type="checkbox"/> Processo deferido. Publique-se e archive-se.	<input type="checkbox"/>	<input type="checkbox"/>	<input type="checkbox"/>	<input type="checkbox"/>
<input type="checkbox"/> Processo indeferido. Publique-se.				
_____/_____/_____ Data	_____ Vogal	_____ Vogal	_____ Vogal	
	Presidente da _____ Turma			

**OBSERVAÇÕES**



Junta Comercial do Estado do Amazonas

Certifico registro sob o nº 1638703 em 02/05/2024 da Empresa PJS COMERCIO DE PECAS LTDA, CNPJ 18537174000153 e protocolo 240239024 - 30/04/2024. Autenticação: 5AFA51F78C7EDEBAA193F87931E453F317CDC27. MARCIA LOPES BARROSO - Secretária-Geral. Para validar este documento, acesse <http://www.jucea.am.gov.br> e informe nº do protocolo 24/023.902-4 e o código de segurança jkzV Esta cópia foi autenticada digitalmente e assinada em 02/05/2024 por MARCIA LOPES BARROSO Secretária-Geral.



# JUNTA COMERCIAL DO ESTADO DO AMAZONAS

Registro Digital

Fls Nº 903

Ass: [Signature]

## Capa de Processo

Identificação do Processo		
Número do Protocolo	Número do Processo Módulo Integrador	Data
24/023.902-4	AMP2400050989	29/04/2024

Identificação do(s) Assinante(s)		
CPF	Nome	Data Assinatura
134.940.402-06	SERGIO ROGERIO BOMFIM D OLIVEIRA	02/05/2024
Assinado utilizando assinaturas avançadas  		

Junta Comercial do Estado do Amazonas



Junta Comercial do Estado do Amazonas

Certifico registro sob o nº 1638703 em 02/05/2024 da Empresa PJS COMERCIO DE PECAS LTDA, CNPJ 18537174000153 e protocolo 240239024 - 30/04/2024. Autenticação: 5AFA51F78C7EDEBAA193F87931E453F317CDC27. MARCIA LOPES BARROSO - Secretária-Geral. Para validar este documento, acesse <http://www.jucea.am.gov.br> e informe nº do protocolo 24/023.902-4 e o código de segurança jkzV Esta cópia foi autenticada digitalmente e assinada em 02/05/2024 por MARCIA LOPES BARROSO Secretária-Geral.

Fis Nº 904  
Ass: SM

**6ª ALTERAÇÃO CONTRATUAL E CONSOLIDAÇÃO DA EMPRESA  
PJS COMERCIO DE PEÇAS LTDA  
CNPJ: 18.537.174/0001-53  
NIRE: 13600047548**

Pelo presente instrumento particular de Contrato Social:

**PEDRO SERGIO HAGGE D'OLIVEIRA**, brasileiro, solteiro, empresário, nascido em 13/08/1998, natural de Manaus, Estado do Amazonas, portador da cédula de identidade RG nº. 2765555-5 – SSP-AM, e inscrito no CPF nº. 034.153.152-90, residente e domiciliado nesta cidade de Manaus, Bairro Ponta Negra - Conjunto Jardim das Américas, Alameda Paraguai nº. 65 – CEP n. 69.037 – 200, Manaus, Estado do Amazonas. Fica, estabelecido um **PROCURADOR** o Sr. **SÉRGIO ROGÉRIO BOMFIM D'OLIVEIRA**, brasileiro, casado, com regime de separação total de bens, empresário, portador da cédula de identidade nº 0319240-7 – SSP/AM, e CPF nº 134.940.402-06, residente a Alameda Paraguai, 65 – Bairro Ponta Negra Conjunto Jardim das Américas CEP n. 69.037 – 200 Manaus – AM. Com poderes para representa-lo perante a Junta Comercial do Estado do Amazonas – JUCEA-AM, REDESIM-AM. No ATO – Alteração, e EVENTOS: Alteração de Capital Social, Alteração de cnae principal e secundário, Alteração de Sócio Administrador, Entrada de Sócio administrador, e consolidação de Contrato social, podendo assim, assinar digitalmente, anexar e transmitir documentos, para a alteração contratual, e praticar todos os atos que forem do interesse do sócio **PEDRO SERGIO HAGGE D'OLIVEIRA**, e tudo mais que se fizerem necessário para o fiel e cabal cumprimento de mandato.

Único sócio componente da sociedade, **PJS COMERCIO DE PEÇAS LTDA**, inscrita no Cadastro Nacional de Pessoas Jurídicas do Ministério da Fazenda – CNPJ/MF sob nº. 18.537.174/0001-53, com seu contrato social devidamente registrado na Junta Comercial do Estado do Amazonas sob o nº 13600047578 em sessão do dia 13 de março de 2017, com sede na Rua Comendador Clementino, nº 654 – A, Bairro Centro, CEP: 69.025-000, Manaus, Estado do Amazonas, resolve, promover Alteração e Consolidação do Contrato Social mediante as seguintes Cláusulas:

**CLÁUSULA PRIMEIRA - OBJETIVO SOCIAL:**

**Atividade Econômica Principal:**

4530-7-03 – Comércio a varejo de peças e acessórios novos para veículos automotores;

**Atividades Econômicas Secundarias:**

2511-0-00 - Fabricação de estruturas metálicas

3011-3-02 - Construção de embarcações para uso comercial e para usos especiais, exceto de grande porte

3012-1-00 - Construção de embarcações para esporte e lazer

3313-9-01 - -Manutenção e reparação de geradores, transformadores e motores elétricos



Junta Comercial do Estado do Amazonas

Certifico registro sob o nº 1638703 em 02/05/2024 da Empresa PJS COMERCIO DE PECAS LTDA, CNPJ 18537174000153 e protocolo 240239024 - 30/04/2024. Autenticação: 5AFA51F78C7EDEBAA193F87931E453F317CDC27. MARCIA LOPES BARROSO - Secretária-Geral. Para validar este documento, acesse <http://www.jucea.am.gov.br> e informe nº do protocolo 24/023.902-4 e o código de segurança jkzV Esta cópia foi autenticada digitalmente e assinada em 02/05/2024 por MARCIA LOPES BARROSO Secretária-Geral.

- 3314-7-01- Manutenção e reparação de máquinas motrizes não elétricas
- 3314-7-05 - Manutenção e reparação de equipamentos de transmissão para fins industriais
- 3314-7-07 - Manutenção e reparação de máquinas e aparelhos de refrigeração e ventilação para uso industrial e comercial
- 3314-7-17 - Manutenção e reparação de máquinas e equipamentos de terraplenagem, pavimentação e construção, exceto tratores
- 3317-1-01 - Manutenção e reparação de embarcações e estruturas flutuantes
- 3317-1-02 - Manutenção e reparação de embarcações para esporte e lazer
- 4120-4-00 – Construção de edifício;
- 4211-1-01 – Construção de rodovias e ferrovias;
- 4213-8-00 – Obras de urbanização - Ruas, Praças e Calçadas;
- 4321-5-00 – Instalação e manutenção elétrica;
- 4322-3-01 – Instalações hidráulicas, sanitárias e de gás;
- 4322-3-02 – Instalação e manutenção de sistemas centrais de ar condicionado, de ventilação e refrigeração;
- 4329-1-99 – Outras obras de instalações em construções não especificadas anteriormente;
- 4330-4-02 – Instalação de portas, janelas, tetos, divisórias e armários embutidos de qualquer material;
- 4330-4-03 – Obras de acabamento em gesso e estuque;
- 4330-4-04 – Serviços de pintura de edifícios em geral;
- 4330-4-99 – Outras obras de acabamento da construção;
- 4399-1-03 – Obras de alvenaria;
- 4520-0-01 – Serviços de manutenção e reparação mecânica de veículos automotores;
- 4520-0-04 – Serviços de alinhamento e balanceamento de veículos automotores;
- 4530-7-05 – Comércio a varejo de pneumáticos e câmaras de ar;
- 4541-2-06 – Comercio a varejo de peças e acessórios novos para motocicletas e motonetas;
- 4543-9-00 – Manutenção e reparação de motocicletas e motonetas;
- 4613-3-00 – Representantes comerciais e agentes do comercio de madeira, material de construção e ferragens;
- 4616-8-00 – Representantes comerciais e agentes do comercio de têxteis, vestuários, calçados e artigos de viagem;
- 4619-2-00 – Representantes comerciais e agentes do comercio de mercadorias em geral não especializado;
- 4642-7-02 – Comercio atacadista de roupas e acessórios para uso profissional e de segurança do trabalho;
- 4732-6-00 – Comercio varejista de lubrificantes;
- 4741-5-00 – Comercio varejista de tintas e materiais para pintura;
- 4742-3-00 – Comercio varejista de material elétrico;
- 4743-1-00 – Comercio varejista de vidros;
- 4744-0-01 – Comercio varejista de ferragens e ferramentas;
- 4744-0-02 – Comercio varejista de madeira e artefatos;
- 4744-0-03 – Comercio varejista de materiais hidráulicos;



- 4744-0-04 – Comercio varejista de cal, areia, pedra britada, tijolos e telhas;
- 4744-0-05 – Comercio varejista de materiais de construção não especificados anteriormente;
- 4744-0-99 – Comercio varejista de materiais de construção em geral;
- 4754-7-03 – Comercio varejista de artigos de iluminação;
- 4761-0-03 – Comércio varejista de artigos de papelaria;
- 4763-6-05 – Comercio varejista de embarcações e outros veículos recreativos, peças e acessórios;
- 4772-5-00 – Comercio varejista de cosméticos, produtos de perfumaria e de higiene pessoal;
- 4789-0-05 – Comercio varejista de produtos saneantes domissanitarios.
- 4789-0-07 – Comercio varejista de equipamentos para escritório.
- 5229-0-02 - Serviços de reboque de veículos
- 6399-2-00 - Outras atividades de prestação de serviços de informação não especificadas anteriormente

**CLÁUSULA SEGUNDA – ENTRADA DE SÓCIO**

O sócio **PEDRO SERGIO HAGGE D'OLIVEIRA**, faz de livre e espontânea vontade a cessão e transferência, parte de suas quotas no valor de R\$ 50.000,00 (cinquenta mil reais) quotas de capital social da sociedade para o novo sócio, ora admitido, **SÉRGIO ROGÉRIO BOMFIM D'OLIVEIRA**, brasileiro, casado, com regime de separação total de bens, empresário, portador da cédula de identidade nº 0319240-7 – SSP/AM, e CPF nº 134.940.402-06, residente a Alameda Paraguai, 65 – Bairro Ponta Negra Conjunto Jardim das Américas CEP n. 69.037 – 200 Manaus – AM.

**CLÁUSULA TERCEIRA** – O sócio **SÉRGIO ROGÉRIO BOMFIM D'OLIVEIRA**, aqui admitido, na condição de cessionário da parte cedente do sócio **PEDRO SERGIO HAGGE D'OLIVEIRA**, a partir deste contrato assume todos os deveres e direitos sociais que lhe foram cedidos e transferidos pelo cedente, passando a fazer parte integrante da sociedade, com idênticos direitos e obrigações asseguradas aos demais sócios, conforme disposto no contrato constitutivo da sociedade.

**CLÁUSULA QUARTA – CAPITAL SOCIAL**

O Capital social é de R\$ 100.000,00 (cem mil reais), dividido em 100.000 (cem mil) quotas no valor R\$ 1,00 (um real) cada, totalmente subscrito e integralizado em moeda corrente e legal do país, distribuídos entre os sócios da seguinte forma:

Nome do Sócio	Nº de Quotas	Valor R\$ do Capital Social	Percentual % Capital Social
Pedro Sergio Hagge Doliveira	50.000	50.000,00	50
Sergio Rogerio Bomfim Doliveira	50.000	50.000,00	50
<b>TOTAL</b>	<b>100.000</b>	<b>100.000,00</b>	<b>100</b>

**CLAUSULA QUINTA – DA ADMINISTRAÇÃO.**

A administração da sociedade caberá aos sócios: **PEDRO SERGIO HAGGE D'OLIVEIRA**, e **SÉRGIO ROGÉRIO BOMFIM D'OLIVEIRA**, assinar isolado



**e/ou em conjunto**, com poderes e atribuições para administrarem a sociedade, respondendo pela empresa, judicial e extrajudicialmente, em juízo ou fora dele, podendo praticar todos os atos compreendidos no objetivo social, inclusive podendo constituir procuradores, especificados os atos e operações que poderão praticar, autorizado o uso do nome empresarial, vedado, no entanto, em atividades estranhas ao interesse social ou assumir obrigações seja em favor de qualquer quotista ou de terceiros, bem como onerar ou alienar bens imóveis da sociedade, sem autorização do outro sócio.

**CLÁUSULA SEXTA – DECLARAÇÃO DE DESEMPEDIMENTO.**

Que os administradores declaram, sob as penas da lei, que não estão impedidos de exercerem a administração da sociedade, por lei especial, ou em virtude de condenação criminal, ou por se encontrarem sob os efeitos dela, a pena que vede, ainda que temporariamente, o acesso a cargos públicos; ou por crime falimentar de prevaricação, peita ou suborno, concussão, peculato, ou contra a economia popular, contra o sistema financeiro nacional, contra normas de defesa da concorrência, contra as relações de consumo, fé pública ou a propriedade, nos termos do art. 1.011 § 1da Lei 10.406/2002.

**CLAUSULA SETIMA** - Em consequência das alterações processada resolvem **CONSOLIDAR** o **CONTRATO SOCIAL** nos termos da Lei 10406/2002, art. 997 e, passando a reger as cláusulas e condições seguintes:



Junta Comercial do Estado do Amazonas

Certifico registro sob o nº 1638703 em 02/05/2024 da Empresa PJS COMERCIO DE PECAS LTDA, CNPJ 18537174000153 e protocolo 240239024 - 30/04/2024. Autenticação: 5AFA51F78C7EDEBAA193F87931E453F317CDC27. MARCIA LOPES BARROSO - Secretária-Geral. Para validar este documento, acesse <http://www.jucea.am.gov.br> e informe nº do protocolo 24/023.902-4 e o código de segurança jkzV Esta cópia foi autenticada digitalmente e assinada em 02/05/2024 por MARCIA LOPES BARROSO Secretária-Geral.

Fis Nº 908  
Ass: [assinatura]

**CONSOLIDAÇÃO CONTRATUAL DA EMPRESA  
PJS COMERCIO DE PEÇAS LTDA  
CNPJ: 18.537.174/0001-53  
NIRE: 13600047548**

Pelo presente instrumento particular de Contrato Social:

**PEDRO SERGIO HAGGE D'OLIVEIRA**, brasileiro, solteiro, empresário, nascido em 13/08/1998, natural de Manaus, Estado do Amazonas, portador da cédula de identidade RG nº. 2765555-5 – SSP-AM, e inscrito no CPF nº. 034.153.152-90, residente e domiciliado nesta cidade de Manaus, Bairro Ponta Negra - Conjunto Jardim das Américas, Alameda Paraguai nº. 65 – CEP n. 69.037 – 200, Manaus, Estado do Amazonas. Fica, estabelecido um **PROCURADOR** o Sr. **SÉRGIO ROGÉRIO BOMFIM D'OLIVEIRA**, brasileiro, casado, com regime de separação total de bens, empresário, portador da cédula de identidade nº 0319240-7 – SSP/AM, e CPF nº 134.940.402-06, residente a Alameda Paraguai, 65 – Bairro Ponta Negra Conjunto Jardim das Américas CEP n. 69.037 – 200 Manaus – AM. Com poderes para representa-lo perante a Junta Comercial do Estado do Amazonas – JUCEA-AM, REDESIM-AM. No ATO – Alteração, e EVENTOS: Alteração de Capital Social, Alteração de cnae principal e secundário, Alteração de Sócio Administrador, Entrada de Sócio administrador, e consolidação de Contrato social, podendo assim, assinar digitalmente, anexar e transmitir documentos, para a alteração contratual, e praticar todos os atos que forem do interesse do sócio **PEDRO SERGIO HAGGE D'OLIVEIRA**, e tudo mais que se fizerem necessário para o fiel e cabal cumprimento de mandato.

**SÉRGIO ROGÉRIO BOMFIM D'OLIVEIRA**, brasileiro, casado, com regime de separação total de bens, empresário, portador da cédula de identidade nº 0319240-7 – SSP/AM, e CPF nº 134.940.402-06, residente a Alameda Paraguai, 65 – Bairro Ponta Negra Conjunto Jardim das Américas CEP n. 69.037 – 200 Manaus – AM.

Únicos sócios componentes da sociedade, **PJS COMERCIO DE PEÇAS LTDA**, inscrita no Cadastro Nacional de Pessoas Jurídicas do Ministério da Fazenda – CNPJ/MF sob nº. 18.537.174/0001-53, com seu contrato social devidamente registrado na Junta Comercial do Estado do Amazonas sob o nº 13600047548 em sessão de dia 13 de março de 2017, com sede na Rua Comendador Clementino, nº 654 – A, Bairro Centro, CEP: 69.025-000, Manaus, Estado do Amazonas, tem entre si, justo e acordado, a **CONSOLIDAÇÃO**, deste instrumento, que a partir desta data a sociedade será regida mediante as cláusulas e condições seguintes:

**CLÁUSULA PRIMEIRA – DO NOME EMPRESARIAL, DA SEDE E DAS FILIAIS**  
A sociedade girará sob o nome empresarial de **PJS COMERCIO DE PEÇAS LTDA**, e tem a sua sede na **Rua Comendador Clementino, nº 654 – A, Bairro Centro, CEP: 69.025-000, Manaus, Estado do Amazonas**, podendo, todavia, estabelecer e encerrar filiais, agências ou sucursais em qualquer parte do



território nacional ou fora dele, mediante alteração contratual assinada por todos os sócios, obedecendo a legislação em vigor.

**CLÁUSULA SEGUNDA - OBJETIVO SOCIAL:**

**Atividade Econômica Principal:**

4530-7-03 – Comércio a varejo de peças e acessórios novos para veículos automotores;

**Atividades Econômicas Secundarias:**

2511-0-00 - Fabricação de estruturas metálicas

3011-3-02 - Construção de embarcações para uso comercial e para usos especiais, exceto de grande porte

3012-1-00 - Construção de embarcações para esporte e lazer

3313-9-01 - -Manutenção e reparação de geradores, transformadores e motores elétricos

3314-7-01- Manutenção e reparação de máquinas motrizes não elétricas

3314-7-05 - Manutenção e reparação de equipamentos de transmissão para fins industriais

3314-7-07 - Manutenção e reparação de máquinas e aparelhos de refrigeração e ventilação para uso industrial e comercial

3314-7-17 - Manutenção e reparação de máquinas e equipamentos de terraplenagem, pavimentação e construção, exceto tratores

3317-1-01 - Manutenção e reparação de embarcações e estruturas flutuantes

3317-1-02 - Manutenção e reparação de embarcações para esporte e lazer

4120-4-00 – Construção de edifício;

4211-1-01 – Construção de rodovias e ferrovias;

4213-8-00 – Obras de urbanização - Ruas, Praças e Calçadas;

4321-5-00 – Instalação e manutenção elétrica;

4322-3-01 – Instalações hidráulicas, sanitárias e de gás;

4322-3-02 – Instalação e manutenção de sistemas centrais de ar condicionado, de ventilação e refrigeração;

4329-1-99 – Outras obras de instalações em construções não especificadas anteriormente;

4330-4-02 – Instalação de portas, janelas, tetos, divisórias e armários embutidos de qualquer material;

4330-4-03 – Obras de acabamento em gesso e estuque;

4330-4-04 – Serviços de pintura de edifícios em geral;

4330-4-99 – Outras obras de acabamento da construção;

4399-1-03 – Obras de alvenaria;

4520-0-01 – Serviços de manutenção e reparação mecânica de veículos automotores;

4520-0-04 – Serviços de alinhamento e balanceamento de veículos automotores;

4530-7-05 – Comércio a varejo de pneumáticos e câmaras de ar;

4541-2-06 – Comercio a varejo de peças e acessórios novos para motocicletas e motonetas;

4543-9-00 – Manutenção e reparação de motocicletas e motonetas;



- 4613-3-00 – Representantes comerciais e agentes do comercio de madeira, material de construção e ferragens;
- 4616-8-00 – Representantes comerciais e agentes do comercio de têxteis, vestuários, calçados e artigos de viagem;
- 4619-2-00 – Representantes comerciais e agentes do comercio de mercadorias em geral não especializado;
- 4642-7-02 – Comercio atacadista de roupas e acessórios para uso profissional e de segurança do trabalho;
- 4732-6-00 – Comercio varejista de lubrificantes;
- 4741-5-00 – Comercio varejista de tintas e materiais para pintura;
- 4742-3-00 – Comercio varejista de material elétrico;
- 4743-1-00 – Comercio varejista de vidros;
- 4744-0-01 – Comercio varejista de ferragens e ferramentas;
- 4744-0-02 – Comercio varejista de madeira e artefatos;
- 4744-0-03 – Comercio varejista de materiais hidráulicos;
- 4744-0-04 – Comercio varejista de cal, areia, pedra britada, tijolos e telhas;
- 4744-0-05 – Comercio varejista de materiais de construção não especificados anteriormente;
- 4744-0-99 – Comercio varejista de materiais de construção em geral;
- 4754-7-03 – Comercio varejista de artigos de iluminação;
- 4761-0-03 – Comércio varejista de artigos de papelaria;
- 4763-6-05 – Comercio varejista de embarcações e outros veículos recreativos, peças e acessórios;
- 4772-5-00 – Comercio varejista de cosméticos, produtos de perfumaria e de higiene pessoal;
- 4789-0-05 – Comercio varejista de produtos saneantes domissanitarios.
- 4789-0-07 – Comercio varejista de equipamentos para escritório.
- 5229-0-02 - Serviços de reboque de veículos
- 6399-2-00 - Outras atividades de prestação de serviços de informação não especificadas anteriormente

**CLÁUSULA TERCEIRA – DO INÍCIO, DO PRAZO DE DURAÇÃO**

A sociedade iniciou suas atividades na data de 01 de julho de 2013, e seu prazo de duração é por tempo indeterminado.

**CLÁUSULA QUARTA – DO CAPITAL SOCIAL**

O Capital social será de R\$ 100.000,00 (cento mil reais), dividido em 100.000 (cento mil) quotas de valor nominal de R\$ 1,00 (um real) cada uma, totalmente subscrito e integralizado em moeda corrente e legal do país, distribuídos entre os sócios da seguinte forma:

Nome do Sócio	Nº de Quotas	Valor R\$ do Capital Social	Percentual % Capital Social
Pedro Sergio Hagge Doliveira	50.000	50.000,00	50
Sergio Rogerio Bomfim Doliveira	50.000	50.000,00	50
<b>TOTAL</b>	<b>100.000</b>	<b>100.000,00</b>	<b>100</b>



**CLÁUSULA QUINTA - DAS QUOTAS DE CAPITAL**

As quotas da sociedade são indivisíveis e não poderão ser cedidas ou transferidas a terceiros no todo ou em parte, sem prévio e expresse consentimento do outro sócio, a quem fica assegurado, em igualdade de condições e preço, direto de preferência para sua aquisição, se postas à venda, formalizando, se realizada a cessão delas, a alteração contratual pertinente.

**CLÁUSULA SEXTA – DA RESPONSABILIDADE SOCIAL.**

A responsabilidade de cada sócio é restrita ao valor de suas quotas, mas todos respondem solidariamente pela integralização do capital social, nos termos do Artigo 1.052 da Lei nº 10.406 de 10 de janeiro de 2002.

**CLÁUSULA SÉTIMA – DA ADMINISTRAÇÃO E DO PRÓ LABORE.**

A administração da sociedade será exercida pelos sócios, **PEDRO SERGIO HAGGE D'OLIVEIRA, e SÉRGIO ROGÉRIO BOMFIM D'OLIVEIRA, assinar isolado e/ou em conjunto**, com poderes e atribuições para administrarem a sociedade, respondendo pela empresa, judicial e extrajudicialmente, em juízo ou fora dele, podendo praticar todos os atos compreendidos no objetivo social, inclusive podendo constituir procuradores, especificados os atos e operações que poderão praticar, autorizado o uso do nome empresarial, vedado, no entanto, em atividades estranhas ao interesse social ou assumir obrigações seja em favor de qualquer quotista ou de terceiros, bem como onerar ou alienar bens imóveis da sociedade, sem autorização do outro sócio.

§ 1º Fica facultada a nomeação de administradores não pertencentes ao quadro societário, desde que aprovada por 2/3 dos sócios, nos termos do art. 1.061 da Lei nº 10.046/2002.

§ 2º No exercício da administração, os administradores terão direito a uma retirada mensal, a título de pró labore, cujo valor será definido de comum acordo entre os sócios.

**CLÁUSULA OITAVA – DO EXERCÍCIO SOCIAL, BALANÇO PATRIMONIAL DOS LUCROS E PERDAS.**

O exercício social encerrar-se-á em 31 de dezembro de cada ano, quando os administradores prestarão contas justificadas de sua administração, procedendo à elaboração do inventário, do balanço patrimonial e do resultado econômico, cabendo aos sócios, na proporção de suas quotas, os lucros ou perdas apuradas. Nos quatro meses seguintes ao término do exercício social, os sócios deliberarão sobre as contas e designarão administradores quando for o caso.

**CLÁUSULA NONA – DA RETIRADA OU FALECIMENTO DE SÓCIO.**

Retirando-se, falecendo ou interditado qualquer sócio, a sociedade não se dissolverá, continuará suas atividades com herdeiros, sucessores e o incapaz, desde que autorizado legalmente. Inexistindo interesse na continuidade da sociedade esta será liquidada após a apuração do Balanço Patrimonial na data do evento. O resultado positivo ou negativo será distribuído ou suportado pelos sócios na proporção de suas quotas. Em nenhuma hipótese a sociedade poderá continuar com apenas um sócio por mais de 180 (cento e oitenta) dias.



**Parágrafo Único** – O mesmo procedimento será adotado em outros casos em que a sociedade se resolva em relação a seu sócio.

**CLÁUSULA DÉCIMA – DO DESIMPEDIMENTO.**

Os administradores declaram, sob as penas da lei, que não estão impedidos de exercerem a administração da sociedade, por lei especial ou em virtude de condenação criminal, ou por se encontrarem sob os efeitos dela, a pena que vede, ainda que temporariamente, o acesso a cargos públicos, ou por crime falimentar, de prevaricação, peita ou suborno, concussão, peculato ou contra a economia popular, contra o sistema financeiro nacional, contra normas de defesa da concorrência, contra as relações de consumo, fé pública ou propriedade (Art. 1.011, § 1º, CC/2002).

**CLÁUSULA DÉCIMA PRIMEIRA – DO FORO.**

Fica eleito o foro da cidade de Manaus, para o exercício e o cumprimento dos direitos e obrigações resultantes deste contrato.

E, por se acharem em perfeito acordo em tudo quando neste instrumento particular foi lavrado, obrigam-se a cumprir o presente contrato assinando-o e destinando-o ao registro e arquivamento na Junta Comercial do Estado do Amazonas, para que produza os efeitos legais.

Manaus-AM, 24 de abril de 2024.

PEDRO SERGIO HAGGE D'OLIVEIRA  
C P F nº. 034.153.152-90  
Sócio Administrador

SÉRGIO ROGÉRIO BOMFIM D'OLIVEIRA  
CPF nº 134.940.402-06  
Sócio Administrador





# JUNTA COMERCIAL DO ESTADO DO AMAZONAS

Registro Digital

Fis Nº


913

Ass:

*[Handwritten signature]*

Documento Principal

Identificação do Processo		
Número do Protocolo	Número do Processo Módulo Integrador	Data
24/023.902-4	AMP2400050989	29/04/2024

Identificação do(s) Assinante(s)		
CPF	Nome	Data Assinatura
134.940.402-06	SERGIO ROGERIO BOMFIM D OLIVEIRA	02/05/2024
Assinado utilizando assinaturas avançadas  		

Junta Comercial do Estado do Amazonas



Junta Comercial do Estado do Amazonas

Certifico registro sob o nº 1638703 em 02/05/2024 da Empresa PJS COMERCIO DE PECAS LTDA, CNPJ 18537174000153 e protocolo 240239024 - 30/04/2024. Autenticação: 5AFA51F78C7EDEBAA193F87931E453F317CDC27. MARCIA LOPES BARROSO - Secretária-Geral. Para validar este documento, acesse <http://www.jucea.am.gov.br> e informe nº do protocolo 24/023.902-4 e o código de segurança jkzV Esta cópia foi autenticada digitalmente e assinada em 02/05/2024 por MARCIA LOPES BARROSO Secretária-Geral.

## PROCURAÇÃO

**OUTORGANTE- PEDRO SÉRGIO HAGGE D'OLIVEIRA**, brasileiro, solteiro, natural de Manaus-AM, nascido em 13/0/1998, residente e domiciliado na Alameda Paraguai, 65 – Bairro Ponta Negra Conjunto Jardim das Américas CEP n. 69.037 – 200, Manaus, Estado do Amazonas, inscrito no **CPF/MF sob o nº 134.940.402-06**, portado do **RG. nº 2765555-5 SSP/AM e CPF nº 034.153.152-90**, nomeiam e constitui seu bastante procurador, o OUTORGADO abaixo qualificado;

**OUTORGADO: SÉRGIO ROGÉRIO BOMFIM D'OLIVEIRA**, brasileiro, casado, natural de Manaus-AM, residente e domiciliado na Alameda Paraguai, 65 – Bairro Ponta Negra Conjunto Jardim das Américas CEP n. 69.037 – 200, Manaus, Estado do Amazonas, inscrito no **CPF/MF sob o nº 134.940.402-06**, portado do **RG. nº 0319240-7 SSP/AM**. Com poderes para representa o outorgante pera a Junta Comercial do Estado do Amazonas – JUCEA-AM, REDESIM-AM, como no ATO, de Alteração, e EVENTOS, como: Alteração de capital Social, Alteração de Sócio/Administrador, Entrada de Sócio Administrador, Alteração de cnae principal e Secundário, e a consolidação de contrato, podendo assim, assinar digitalmente, anexar e transmitir documentos, para a alteração contratual, junto aos órgãos, e praticar todos os atos que forem do interesse do outorgante, e tudo mais que se fizerem necessário para o fiel e cabal cumprimento deste mandato:

Esta procuração é válida até a data de 24/04/2025.

Declaro-me ciente não só da responsabilidade civil decorrente da inveracidade das informações prestadas nesta procuração, como também das sanções civis e penais a que me sujeito, caso este instrumento de mandato exorbite os limites dos poderes que mim é permitido delegar.

Manaus (AM), 24 de abril de 2024.

**PEDRO SERGIO  
HAGGE D  
OLIVEIRA:034153152-90**  
**PEDRO SÉRGIO HAGGE D'OLIVEIRA**  
C P F nº. 034.153.152-90

Assinado digitalmente por PEDRO SERGIO HAGGE D OLIVEIRA:03415315290  
ND: C=BR, O=ICP-Brasil, OU=Secretaria da Receita Federal do Brasil - RFB, OU=RFB e-CPF A1, OU=AC SERASA RFB, OU=0217302000180, OU=VIDEOCONFERENCIA, CN= PEDRO SERGIO HAGGE D OLIVEIRA:03415315290  
Razão: Eu sou o autor deste documento  
Localização:  
Data: 2024.04.24 10:43:05-04'00"  
Foxit PDF Reader Versão: 2024.1.0



Junta Comercial do Estado do Amazonas

Certifico registro sob o nº 1638703 em 02/05/2024 da Empresa PJS COMERCIO DE PECAS LTDA, CNPJ 18537174000153 e protocolo 240239024 - 30/04/2024. Autenticação: 5AFA51F78C7EDEBAA193F87931E453F317CDC27. MARCIA LOPES BARROSO - Secretária-Geral. Para validar este documento, acesse <http://www.jucea.am.gov.br> e informe nº do protocolo 24/023.902-4 e o código de segurança jkzV Esta cópia foi autenticada digitalmente e assinada em 02/05/2024 por MARCIA LOPES BARROSO Secretária-Geral.



# JUNTA COMERCIAL DO ESTADO DO AMAZONAS

Registro Digital

Fis Nº 915

Ass: [Signature]

Anexo

Identificação do Processo		
Número do Protocolo	Número do Processo Módulo Integrador	Data
24/023.902-4	AMP2400050989	29/04/2024

Identificação do(s) Assinante(s)		
CPF	Nome	Data Assinatura
134.940.402-06	SERGIO ROGERIO BOMFIM D OLIVEIRA	02/05/2024

Assinado utilizando assinaturas avançadas  

Junta Comercial do Estado do Amazonas



Junta Comercial do Estado do Amazonas

Certifico registro sob o nº 1638703 em 02/05/2024 da Empresa PJS COMERCIO DE PECAS LTDA, CNPJ 18537174000153 e protocolo 240239024 - 30/04/2024. Autenticação: 5AFA51F78C7EDEBAA193F87931E453F317CDC27. MARCIA LOPES BARROSO - Secretária-Geral. Para validar este documento, acesse <http://www.jucea.am.gov.br> e informe nº do protocolo 24/023.902-4 e o código de segurança jkzV Esta cópia foi autenticada digitalmente e assinada em 02/05/2024 por MARCIA LOPES BARROSO Secretária-Geral.





Ministério da Indústria, Comércio Exterior e Serviços  
Secretaria Especial da Micro e Pequena Empresa  
Departamento de Registro Empresarial e Integração  
Secretaria de Estado de Planejamento, Desenvolvimento, Ciência, Tecnologia e Inovação  
Junta Comercial do Estado do Amazonas

## TERMO DE AUTENTICAÇÃO - REGISTRO DIGITAL



Certifico que o ato, assinado digitalmente, da empresa PJS COMERCIO DE PECAS LTDA, de CNPJ 18.537.174/0001-53 e protocolado sob o número 24/023.902-4 em 30/04/2024, encontra-se registrado na Junta Comercial sob o número 1638703, em 02/05/2024. O ato foi deferido eletronicamente pelo examinador Andreia Liane C de Andrade.

Certifica o registro, a Secretária-Geral, MARCIA LOPES BARROSO. Para sua validação, deverá ser acessado o sitio eletrônico do Portal de Serviços / Validar Documentos (<https://portalservicos.jucea.am.gov.br/Portal/pages/imagemProcesso/viaUnica.jsf>) e informar o número de protocolo e chave de segurança.

### Capa de Processo

Assinante(s)		
CPF	Nome	Data Assinatura
134.940.402-06	SERGIO ROGERIO BOMFIM D OLIVEIRA	02/05/2024
Assinado utilizando assinaturas avançadas  		

### Documento Principal

Assinante(s)		
CPF	Nome	Data Assinatura
134.940.402-06	SERGIO ROGERIO BOMFIM D OLIVEIRA	02/05/2024
Assinado utilizando assinaturas avançadas  		

### Anexo

Assinante(s)		
CPF	Nome	Data Assinatura
134.940.402-06	SERGIO ROGERIO BOMFIM D OLIVEIRA	02/05/2024
Assinado utilizando assinaturas avançadas  		

Data de início dos efeitos do registro (art. 36, Lei 8.934/1994): 24/04/2024



Documento assinado eletronicamente por Andreia Liane C de Andrade, Servidor(a) Público(a), em 02/05/2024, às 11:37.



A autenticidade desse documento pode ser conferida no [portal de serviços da jucea](https://portalservicos.jucea.am.gov.br) informando o número do protocolo 24/023.902-4.



Junta Comercial do Estado do Amazonas

Certifico registro sob o nº 1638703 em 02/05/2024 da Empresa PJS COMERCIO DE PECAS LTDA, CNPJ 18537174000153 e protocolo 240239024 - 30/04/2024. Autenticação: 5AFA51F78C7EDEBAA193F87931E453F317CDC27. MARCIA LOPES BARROSO - Secretária-Geral. Para validar este documento, acesse <http://www.jucea.am.gov.br> e informe nº do protocolo 24/023.902-4 e o código de segurança jkzV Esta cópia foi autenticada digitalmente e assinada em 02/05/2024 por MARCIA LOPES BARROSO Secretária-Geral.



# JUNTA COMERCIAL DO ESTADO DO AMAZONAS

Registro Digital

Fis Nº 912

Ass: [Signature]

O ato foi assinado digitalmente por :

Identificação do(s) Assinante(s)	
CPF	Nome
828.967.982-34	MARCIA LOPES BARROSO

Junta Comercial do Estado do Amazonas

Manaus, quinta-feira, 02 de maio de 2024



Junta Comercial do Estado do Amazonas

Certifico registro sob o nº 1638703 em 02/05/2024 da Empresa PJS COMERCIO DE PECAS LTDA, CNPJ 18537174000153 e protocolo 240239024 - 30/04/2024. Autenticação: 5AFA51F78C7EDEBAA193F87931E453F317CDC27. MARCIA LOPES BARROSO - Secretária-Geral. Para validar este documento, acesse <http://www.jucea.am.gov.br> e informe nº do protocolo 24/023.902-4 e o código de segurança jkzV Esta cópia foi autenticada digitalmente e assinada em 02/05/2024 por MARCIA LOPES BARROSO Secretária-Geral.

Fis Nº

98

Ass:

*[Assinatura]*

# PODER JUDICIÁRIO

TRIBUNAL DE JUSTIÇA DO ESTADO DO AMAZONAS

## CERTIDÃO ESTADUAL DE DISTRIBUIÇÃO

FALÊNCIA E RECUPERAÇÃO DE CRÉDITO

1º Grau

Certidão nº: **20242204232237266**

A autenticidade desta certidão pode ser confirmada pela Internet, no site  
<https://sistemas.tjam.jus.br/certidaounica>

Pesquisando os registros de distribuição de feitos no sistema informatizado no Tribunal de Justiça do Estado do Amazonas anteriores a data de 23/04/2024, certifico NADA CONSTAR em nome de:

**P J S COMERCIO DE PEÇAS LTDA** vinculado ao  
**CNPJ: 18.537.174/0001-53**

Certidão expedida gratuitamente pela internet, com validade de 30 dias. Esta certidão é emitida com consultas realizadas na base de dados dos sistemas Judiciários SAJ (capital) e PROJUDI (interior), é válida para Capital e todas as Comarcas da Justiça Estadual que abrangem os Municípios do Estado do Amazonas.

Manaus - Segunda-feira, 22 de Abril de 2024.





REPÚBLICA FEDERATIVA DO BRASIL  
 MINISTÉRIO DA INFRAESTRUTURA  
 DEPARTAMENTO NACIONAL DE TRÁNSITO  
 CARTEIRA NACIONAL DE HABILITAÇÃO

AM

NOME  
 SERGIO ROGERIO BOMFIM D OLIVEIRA

DOC. IDENTIDADE/ÓRG. EMISSOR/UF  
 319240 SSP AM

CPF  
 134.940.402-06

DATA NASCIMENTO  
 04/13/1960

FILIAÇÃO  
 ANTONIO MARQUES D OLIVEIRA  
 FILHO  
 YETTE BOMFIM D OLIVEIRA

PERMISSÃO  
 ACC  
 CAT. HAB.  
 B

Nº REGISTRO  
 01555805671

VALIDADE  
 22/12/2025

1ª HABILITAÇÃO  
 20/12/1978

OBSERVAÇÕES  
 A

*Sergio Rogerio Bomfim D Oliveira*  
 ASSINATURA DO PORTADOR

LOCAL  
 MANAUS, AM

DATA EMISSÃO  
 28/12/2020

ASSINADO DIGITALMENTE  
 DEPARTAMENTO ESTADUAL DE TRÁNSITO

84425884101  
 AM034015876

AMAZONAS

DENATRAN CONTRAN

VÁLIDA EM TODO O TERRITÓRIO NACIONAL  
 1999937372

QR-CODE

Fis Nº 919



Documento assinado com certificado digital em conformidade com a Medida Provisória nº 2200-2/2001. Sua validade poderá ser confirmada por meio do programa Assinador Serpro.

As orientações para instalar o Assinador Serpro e realizar a validação do documento digital estão disponíveis em: <https://www.serpro.gov.br/assinador-digital>.

SERPRO / SENATRAN



VALIDA EM TODO O TERRITÓRIO NACIONAL

Ass: *[Signature]*

2765555-5 01/08/2016

PEDRO SERGIO HAGGE  
 D'OLIVEIRA  
 SERGIO ROGERIO BOMFIM  
 D'OLIVEIRA  
 CLAUDIA REGINA HAGGE  
 D'OLIVEIRA  
 MANAUS-AM 13/08/1998

MAT. N. 0041430155-1998-  
 I-00368-101-0002480-11 2.OF.MAO-AM

034153152-90

PI038-NRO 2A. VIA

LEI Nº 7.116 DE 20/06/85



**PREFEITURA DE MANAUS**  
**SECRETARIA MUNICIPAL DE FINANÇAS - SEMEF**  
**DIVISÃO DE ATENDIMENTO EMPRESARIAL**

Fis Nº

921

Ass:

**1 - Dados da Solicitação**

Solicitante: ROBERTO TINOCO DAS NEVES  
 CPF/CNPJ Solicitante: 160.408.212-72  
 Requerente: SERGIO ROGERIO BOMFIM D'OLIVEIRA  
 CPF do Requerente: 134.940.402-06

**2 - Dados do Contribuinte**

Nome Empresarial: PJS COMERCIO DE PECAS LTDA-EPP  
 Nome Fantasia: PJS OLIVEIRA COMERCIO E SERVICOS  
 CNPJ: 18.537.174/0001-53  
 I. Estadual: 000.053.407.199

**3 - Dados do Registro**

Orgão de Registro: Junta Comercial  
 Natureza Jurídica: SOCIEDADE EMPRESÁRIA LIMITADA - 2062  
 Documento: Contrato Social  
 Número Registro: 13200617681  
 Data de Registro: 23/07/2013  
 Data da Última Alteração: 02/12/2015  
 Capital Social: R\$ 100.000,00

**4 - Dados da Inscrição Municipal**

I. Municipal: 20984901  
 Data da Inscrição Municipal: Não Cadastrada  
 Data de Abertura: 10/10/2013  
 Data do Deferimento: 13/01/2016

**5 - Local de Atividade****Dados de Localização**

Logradouro: RUA COMENDADOR CLEMENTINO, Nº: 654  
 Complemento: A  
 Bairro: CENTRO  
 CEP/UF/Cidade: 69025-000 / AM / MANAUS  
 Matrícula do Imóvel: 9384

**Dados para Contato**

Telefone/Celular/Fax: (92) 21016016 / (92) 91364236 / (92) 21016035  
 E-Mail: roberto.works@hotmail.com  
 Site:

**6 - Endereço de Correspondência****Dados de Localização**

Logradouro: RUA COMENDADOR CLEMENTINO, Nº: 654  
 Complemento: A  
 Bairro: CENTRO  
 CEP/UF/Cidade: 69025-000 - AM - MANAUS



PREFEITURA DE MANAUS  
SECRETARIA MUNICIPAL DE FINANÇAS - SEMEF  
DIVISÃO DE ATENDIMENTO EMPRESARIAL

Fls Nº 922  
Ass: [assinatura]

## 7 - Atividade(s)

Tipo de Unidade: **Unidade Produtiva - Matriz**

**Objeto Social De acordo Com O Orgão De Registro**

COMERCIO E SERVIÇOS

**Atividades Autorizadas Pelo Município E Passíveis De Licenciamento**

- 1 - 4530-703/00 - COMÉRCIO A VAREJO DE PEÇAS E ACESSÓRIOS NOVOS PARA VEÍCULOS AUTOMOTORES
- 2 - 4763-603/00 - COMÉRCIO VAREJISTA DE BICICLETAS E TRICICLOS; PEÇAS E ACESSÓRIOS
- 3 - 4773-300/00 - COMÉRCIO VAREJISTA DE ARTIGOS MÉDICOS E ORTOPÉDICOS
- 4 - 4785-701/00 - COMÉRCIO VAREJISTA DE ANTIGUIDADES
- 5 - 4785-799/00 - COMÉRCIO VAREJISTA DE OUTROS ARTIGOS USADOS
- 6 - 6201-500/01 - DESENVOLVIMENTO DE PROGRAMAS DE COMPUTADOR SOB ENCOMENDA
- 7 - 6319-400/01 - PORTAIS, PROVEDORES DE CONTEÚDO E OUTROS SERVIÇOS DE INFORMAÇÃO NA INTERNET
- 8 - 9511-800/01 - REPARAÇÃO E MANUTENÇÃO DE COMPUTADORES E DE EQUIPAMENTOS PERIFÉRICOS
- 9 - 4743-100/00 - COMÉRCIO VAREJISTA DE VIDROS
- 10 - 4756-300/00 - COMÉRCIO VAREJISTA ESPECIALIZADO DE INSTRUMENTOS MUSICAIS E ACESSÓRIOS
- 11 - 4761-001/00 - COMÉRCIO VAREJISTA DE LIVROS
- 12 - 4761-002/00 - COMÉRCIO VAREJISTA DE JORNAIS E REVISTAS
- 13 - 6399-200/00 - OUTRAS ATIVIDADES DE PRESTAÇÃO DE SERVIÇOS DE INFORMAÇÃO NÃO ESPECIFICADAS ANTERIORMENTE
- 14 - 4744-003/00 - COMÉRCIO VAREJISTA DE MATERIAIS HIDRÁULICOS
- 15 - 4754-703/00 - COMÉRCIO VAREJISTA DE ARTIGOS DE ILUMINAÇÃO
- 16 - 4759-899/99 - COMÉRCIO VAREJISTA DE OUTROS ARTIGOS DE USO DOMÉSTICO NÃO ESPECIFICADOS ANTERIORMENTE
- 17 - 4763-605/00 - COMÉRCIO VAREJISTA DE EMBARCAÇÕES E OUTROS VEÍCULOS RECREATIVOS; PEÇAS E ACESSÓRIOS
- 18 - 4772-500/00 - COMÉRCIO VAREJISTA DE COSMÉTICOS, PRODUTOS DE PERFUMARIA E DE HIGIENE PESSOAL
- 19 - 4774-100/00 - COMÉRCIO VAREJISTA DE ARTIGOS DE ÓPTICA
- 20 - 4782-202/00 - COMÉRCIO VAREJISTA DE ARTIGOS DE VIAGEM
- 21 - 6209-100/00 - SUPORTE TÉCNICO, MANUTENÇÃO E OUTROS SERVIÇOS EM TECNOLOGIA DA INFORMAÇÃO
- 22 - 9529-104/01 - REPARAÇÃO DE BICICLETAS, TRICICLOS E OUTROS VEÍCULOS NÃO-MOTORIZADOS
- 23 - 4742-300/00 - COMÉRCIO VAREJISTA DE MATERIAL ELÉTRICO
- 24 - 4763-602/00 - COMÉRCIO VAREJISTA DE ARTIGOS ESPORTIVOS
- 25 - 4782-201/00 - COMÉRCIO VAREJISTA DE CALÇADOS
- 26 - 4783-101/00 - COMÉRCIO VAREJISTA DE ARTIGOS DE JOALHERIA
- 27 - 4789-008/00 - COMÉRCIO VAREJISTA DE ARTIGOS FOTOGRÁFICOS E PARA FILMAGEM
- 28 - 4744-001/00 - COMÉRCIO VAREJISTA DE FERRAGENS E FERRAMENTAS
- 29 - 4755-503/00 - COMERCIO VAREJISTA DE ARTIGOS DE CAMA, MESA E BANHO
- 30 - 4759-801/00 - COMÉRCIO VAREJISTA DE ARTIGOS DE TAPEÇARIA, CORTINAS E PERSIANAS
- 31 - 4762-800/00 - COMÉRCIO VAREJISTA DE DISCOS, CDS, DVDS E FITAS
- 32 - 4789-001/00 - COMÉRCIO VAREJISTA DE SUVENIRES, BIJUTERIAS E ARTESANATOS



PREFEITURA DE MANAUS  
SECRETARIA MUNICIPAL DE FINANÇAS - SEMEF  
DIVISÃO DE ATENDIMENTO EMPRESARIAL

Fls Nº 923Ass: [assinatura]

- 33 - 6202-300/01 - DESENVOLVIMENTO DE PROGRAMAS DE COMPUTADOR CUSTOMIZÁVEIS
- 34 - 9521-500/01 - REPARAÇÃO E MANUTENÇÃO DE EQUIPAMENTOS ELETROELETRÔNICOS DE USO PESSOAL E DOMÉSTICO
- 35 - 4761-003/00 - COMÉRCIO VAREJISTA DE ARTIGOS DE PAPELARIA
- 36 - 4763-604/00 - COMÉRCIO VAREJISTA DE ARTIGOS DE CAÇA, PESCA E CAMPING
- 37 - 4789-007/00 - COMÉRCIO VAREJISTA DE EQUIPAMENTOS PARA ESCRITÓRIO
- 38 - 9512-600/01 - REPARAÇÃO E MANUTENÇÃO DE EQUIPAMENTOS DE COMUNICAÇÃO
- 39 - 4755-501/00 - COMÉRCIO VAREJISTA DE TECIDOS
- 40 - 4781-400/00 - COMÉRCIO VAREJISTA DE ARTIGOS DO VESTUÁRIO E ACESSÓRIOS
- 41 - 4783-102/00 - COMÉRCIO VAREJISTA DE ARTIGOS DE RELOJOARIA
- 42 - 6311-900/01 - TRATAMENTO DE DADOS, PROVEDORES DE SERVIÇOS DE APLICAÇÃO E SERVIÇOS DE HOSPEDAGEM NA INTERNET
- 43 - 9529-199/99 - REPARAÇÃO E MANUTENÇÃO DE OUTROS OBJETOS E EQUIPAMENTOS PESSOAIS E DOMÉSTICOS NÃO ESPECIFICADOS ANTERIORMENTE
- 44 - 9609-299/99 - OUTRAS ATIVIDADES DE SERVIÇOS PESSOAIS NÃO ESPECIFICADAS ANTERIORMENTE
- 45 - 4763-601/00 - COMÉRCIO VAREJISTA DE BRINQUEDOS E ARTIGOS RECREATIVOS
- 46 - 4520-001/00 - SERVIÇOS DE MANUTENÇÃO E REPARAÇÃO MECÂNICA DE VEÍCULOS AUTOMOTORES
- 47 - 4520-002/00 - SERVIÇOS DE LANTERNAGEM OU FUNILARIA E PINTURA DE VEÍCULOS AUTOMOTORES
- 48 - 4520-003/00 - SERVIÇOS DE MANUTENÇÃO E REPARAÇÃO ELÉTRICA DE VEÍCULOS AUTOMOTORES
- 49 - 4520-004/00 - SERVIÇOS DE ALINHAMENTO E BALANCEAMENTO DE VEÍCULOS AUTOMOTORES
- 50 - 4520-005/00 - SERVIÇOS DE LAVAGEM, LUBRIFICAÇÃO E POLIMENTO DE VEÍCULOS AUTOMOTORES
- 51 - 4520-006/00 - SERVIÇOS DE BORRACHARIA PARA VEÍCULOS AUTOMOTORES
- 52 - 4520-007/02 - SERVIÇOS DE INSTALAÇÃO DE ACESSÓRIOS PARA VEÍCULOS AUTOMOTORES
- 53 - 4530-704/00 - COMÉRCIO A VAREJO DE PEÇAS E ACESSÓRIOS USADOS PARA VEÍCULOS AUTOMOTORES
- 54 - 4530-705/00 - COMÉRCIO A VAREJO DE PNEUMÁTICOS E CÂMARAS-DE-AIR
- 55 - 4541-203/00 - COMÉRCIO A VAREJO DE MOTOCICLETAS E MOTONETAS NOVAS
- 56 - 4541-204/00 - COMÉRCIO A VAREJO DE MOTOCICLETAS E MOTONETAS USADAS
- 57 - 4541-205/01 - COMÉRCIO A VAREJO DE PEÇAS E ACESSÓRIOS NOVOS PARA MOTOCICLETAS E MOTONETAS
- 58 - 4721-102/00 - PADARIA E CONFEITARIA COM PREDOMINÂNCIA DE REVENDA
- 59 - 4721-103/00 - COMÉRCIO VAREJISTA DE LATICÍNIOS E FRIOS
- 60 - 4721-104/00 - COMÉRCIO VAREJISTA DE DOCES, BALAS, BOMBONS E SEMELHANTES
- 61 - 4723-700/00 - COMÉRCIO VAREJISTA DE BEBIDAS
- 62 - 4724-500/00 - COMÉRCIO VAREJISTA DE HORTIFRUTIGRANJEIROS
- 63 - 4729-699/00 - COMÉRCIO VAREJISTA DE PRODUTOS ALIMENTÍCIOS EM GERAL OU ESPECIALIZADO EM PRODUTOS ALIMENTÍCIOS NÃO ESPECIFICADOS ANTERIORMENTE
- 64 - 4731-800/00 - COMÉRCIO VAREJISTA DE COMBUSTÍVEIS PARA VEÍCULOS AUTOMOTORES
- 65 - 4732-600/00 - COMÉRCIO VAREJISTA DE LUBRIFICANTES
- 66 - 4741-500/00 - COMÉRCIO VAREJISTA DE TINTAS E MATERIAIS PARA PINTURA
- 67 - 4744-002/00 - COMÉRCIO VAREJISTA DE MADEIRA E ARTEFATOS
- 68 - 4744-004/00 - COMÉRCIO VAREJISTA DE CAL, AREIA, PEDRA BRITADA, TIJOLOS E TELHAS



PREFEITURA DE MANAUS  
SECRETARIA MUNICIPAL DE FINANÇAS - SEMEF  
DIVISÃO DE ATENDIMENTO EMPRESARIAL

Fis Nº 924  
Ass: [Assinatura]

- 69 - 4744-005/00 - COMÉRCIO VAREJISTA DE MATERIAIS DE CONSTRUÇÃO NÃO ESPECIFICADOS ANTERIORMENTE  
70 - 4744-099/00 - COMÉRCIO VAREJISTA DE MATERIAIS DE CONSTRUÇÃO EM GERAL  
71 - 4751-201/00 - COMÉRCIO VAREJISTA ESPECIALIZADO DE EQUIPAMENTOS E SUPRIMENTOS DE INFORMÁTICA  
72 - 4752-100/00 - COMÉRCIO VAREJISTA ESPECIALIZADO DE EQUIPAMENTOS DE TELEFONIA E COMUNICAÇÃO  
73 - 4753-900/00 - COMÉRCIO VAREJISTA ESPECIALIZADO DE ELETRODOMÉSTICOS E EQUIPAMENTOS DE ÁUDIO E VÍDEO  
74 - 4754-701/00 - COMÉRCIO VAREJISTA DE MÓVEIS  
75 - 4754-702/00 - COMÉRCIO VAREJISTA DE ARTIGOS DE COLCHOARIA  
76 - 4757-100/00 - COMÉRCIO VAREJISTA ESPECIALIZADO DE PEÇAS E ACESSÓRIOS PARA APARELHOS ELETROELETRÔNICOS PARA USO DOMÉSTICO, EXCETO INFORMÁTICA E COMUNICAÇÃO  
77 - 4789-099/08 - COMÉRCIO VAREJISTA DE EXTINTORES DE INCÊNDIO  
78 - 4784-900/01 - COMÉRCIO VAREJISTA DE GÁS LIQÜEFEITO DE PETRÓLEO (GLP) Classe I (até 120 botijas)  
79 - 4755-502/00 - COMERCIO VAREJISTA DE ARTIGOS DE ARMARINHO

**Formas de Atuação**

**1 - Estabelecimento Fixo**

**8 - QSA - Quadro de Sócios e Administradores**

**1 - Pessoa Física Responsável Legal - Administrador**

Nome Completo: **SERGIO ROGERIO BOMFIM D'OLIVEIRA**  
Data de Nascimento: **04/10/1960**  
CPF: **134.940.402-06**  
Sexo: **Masculino**  
Documento: **RG - 319240 - AM - SSP - 12/12/1988**  
Participação em R\$: **0 - 0%**

**Dados de Localização**

Logradouro: **VIA PRINCIPAL NRI PONTA NEGRA, Nº: 18**  
Complemento: **CONDOMÍNIO: JARDIM DAS AMERICAS;**  
Bairro: **PONTA NEGRA**  
CEP/UF/Cidade: **69037-200 / AM / MANAUS**

**Dados para Contato**

Telefone/Celular/Fax: **(92) 21016000 / / (92) 21016009**  
E-Mail: **roberto.works@hotmail.com**

**2 - Pessoa Física - Sócio ou Acionista Menor (Assistido/Representado)**

Nome Completo: **JOAO VITOR HAGGE D OLIVEIRA**  
Data de Nascimento: **Não Cadastrado**  
CPF: **034.153.282-79**  
Sexo: **Masculino**  
Documento: **RG - 30098319 - AM - SSP - 05/03/2013**  
Participação em R\$: **5000 - 5%**

**Dados de Localização**



PREFEITURA DE MANAUS  
SECRETARIA MUNICIPAL DE FINANÇAS - SEMEF  
DIVISÃO DE ATENDIMENTO EMPRESARIAL

Fis Nº 925Ass: [assinatura]

Logradouro: ALAMEDA PARAGUAI (CJ JD AMERICA), Nº: 65  
Complemento: CONJUNTO: JARDIM DAS AMERICAS;  
Bairro: PONTA NEGRA  
CEP/UF/Cidade: 69037-200 / AM / MANAUS

**Dados para Contato**

Telefone/Celular/Fax: (92) 21016016 / (92) 91364236 / (92) 21016035  
E-Mail: administracao@olipecas.com.br

**3 - Pessoa Física - Sócio**

Nome Completo: MARCELLA SANTOS D'OLIVEIRA  
Data de Nascimento: 27/10/1987  
CPF: 534.733.452-53  
Sexo: Feminino  
Documento: RG - 2033666-7 - AM - SSP - 21/11/2005  
Participação em R\$: 5000 - 5%

**Dados de Localização**

Logradouro: TRV ARTHUR BERNARDES, Nº: 12  
Complemento:  
Bairro: SÃO GERALDO  
CEP/UF/Cidade: 69053-258 / AM / MANAUS

**Dados para Contato**

Telefone/Celular/Fax: (92) 33431613 / (92) 991314881 /  
E-Mail: roberto.works@hotmail.com

**4 - Pessoa Física - Sócio ou Acionista Menor (Assistido/Representado)**

Nome Completo: PEDRO SERGIO HAGGE D OLIVEIRA  
Data de Nascimento: Não Cadastrado  
CPF: 034.153.152-90  
Sexo: Masculino  
Documento: RG - 276655555 - AM - SSP - 22/10/2010  
Participação em R\$: 90000 - 90%

**Dados de Localização**

Logradouro: ALAMEDA PARAGUAI (CJ JD AMERICA), Nº: 65  
Complemento: CONJUNTO: JARDIM DAS AMERICAS;  
Bairro: PONTA NEGRA  
CEP/UF/Cidade: 69037-200 / AM / MANAUS

**Dados para Contato**

Telefone/Celular/Fax: (92) 21016016 / (92) 91364236 / (92) 21016035  
E-Mail: administracao@olipecas.com.br

**9 - Responsável Contábil**

Nome Completo: ROBERTO TINOCO DAS NEVES  
CPF: 160.408.212-72  
E-Mail: roberto.works@hotmail.com



PREFEITURA DE MANAUS  
SECRETARIA MUNICIPAL DE FINANÇAS - SEMEF  
DIVISÃO DE ATENDIMENTO EMPRESARIAL

Fis Nº 926  
Ass: [assinatura]

## 10 - Dados Complementares

### Perguntas de Viabilidade

1 - ÁREA UTILIZADA PARA EXERCÍCIO DA ATIVIDADE (M²)?

R : 200.00

7 - O ENDEREÇO SERÁ UTILIZADO APENAS PARA CORRESPONDÊNCIA; SEM O EXERCÍCIO DA ATIVIDADE NO LOCAL?

R : NÃO

8 - VAGAS DE ESTACIONAMENTO DISPONÍVEL NO ESTABELECIMENTO?

R : 10 A 49

9 - PERCENTUAL DE VAGAS DE ESTACIONAMENTO DISPONÍVEIS NO ESTABELECIMENTO?

R : 49% A 40%

10 - ÁREA ÚTIL DA CONSTRUÇÃO DO ESTABELECIMENTO (M²)?

R : 501 A 5.000

11 - NÚMERO DE FUNCIONÁRIOS?

R : 1 A 5

12 - POLUIÇÃO SONORA EMITIDA PELO EXERCÍCIO DA ATIVIDADE; EM DECIBÉIS?

R : ATÉ 30

13 - PRODUTOS QUÍMICOS?

R : NÃO UTILIZA

14 - CASO POSSUA CIT (CERTIDÃO DE INFORMAÇÕES TÉCNICAS) JÁ EMITIDA; INFORME O NÚMERO DO PROCESSO E O NÚMERO DA CERTIDÃO. APRESENTAR JUNTO A IMPLURB (NA SEDE: AV. BRASIL; 2971 - COMPENSA I OU NO POSTO DESCENTRALIZADO NA AV. JOAQUIM NABUCO; 860) NÚMERO DO PROTOCOLO GERADO PELO SISTEMA E CÓPIA DA CIT.

R : HABITE-SE Nº 10352011 MAIS CERTIDÃO DE ENDEREÇO Nº 0043-12

15 - CASO SOMENTE ESCRITÓRIO INFORMAR TIPO DE ESCRITÓRIO:

R : NÃO

16 - METRAGEM (M2):

R : 200

### Perguntas BIM

2 - NÚMERO DE EMPREGADOS DA EMPRESA?

R : 5

3 - FATURAMENTO ANUAL DA EMPRESA?

R : 100000.00

4 - DATA DE APURAÇÃO DO FATURAMENTO ANUAL DA EMPRESA?

R : 12

5 - USO DO IMÓVEL DA EMPRESA

R : NÃO RESIDENCIAL

6 - TIPO DE EDIFICAÇÃO

R : ALVENARIA

## 11 - Parecer do Documento

Situação do Pedido:	DEFERIDO
Data / Hora:	13/01/2016 às 14:22:17
Inscrição Municipal:	20984901
Data de Abertura:	10/10/2013

## Requisitos

### Lista de Requisitos



PREFEITURA DE MANAUS  
SECRETARIA MUNICIPAL DE FINANÇAS - SEMEF  
DIVISÃO DE ATENDIMENTO EMPRESARIAL

ALTO RISCO - Auto de Vistoria do Corpo de Bombeiros (AVCB)  
ALTO RISCO - Habite-se  
ALTO RISCO - Licenciamento Sanitário (Vigilância Sanitária)  
Habite-se  
Licenciamento Ambiental Municipal (SEMMAS)  
Licenciamento Ambiental Municipal (SEMMAS) - ALTO RISCO  
Licenciamento Sanitário (Vigilância Sanitária)

### Observações

AS ATIVIDADES PRETENDIDAS NESTE PROTOCOLO FORAM DEFERIDAS, EM CONFORMIDADE COM A ANÁLISE DAS INFORMAÇÕES FORNECIDAS PELO USUÁRIO E OBEDECENDO AO PLANO DIRETOR URBANO E AMBIENTAL DO MUNICÍPIO DE MANAUS DE 16/01/2014. OBSERVAÇÕES: 1. DEVERÃO SER OBEDECIDOS OS PARÂMETROS DAS LEIS COMPLEMENTARES Nº 002, 003, 004, 005 E DAS LEIS Nº 1.837, 1.838 E 1.839, DE 16 DE JANEIRO DE 2014 DO PLANO DIRETOR URBANO E AMBIENTAL DO MUNICÍPIO DE MANAUS; 2. A VIABILIDADE NÃO GARANTE O DIREITO DE FUNCIONAMENTO, CONFORME ARTIGO 9º DA LEI COMPLEMENTAR Nº 005/2014, O FUNCIONAMENTO DE QUALQUER ESTABELECIMENTO COMERCIAL, INDUSTRIAL OU PRESTADOR DE SERVIÇOS, SEM A NECESSÁRIA LICENÇA OU AUTORIZAÇÃO, CONSISTE EM INFRAÇÃO GRAVE A REFERIDA LEI, CABENDO A FISCALIZAÇÃO AO ÓRGÃO LICENCIADOR DAS ATIVIDADES ECONÔMICAS DO MUNICÍPIO; 3. A VIABILIDADE NÃO GARANTE O DIREITO DE CONSTRUIR, CONFORME DISPOSTO DO PARÁGRAFO ÚNICO, DO ARTIGO 14 DA LEI COMPLEMENTAR Nº 003/2014, NÃO SUBSTITUI O HABITE-SE, BEM COMO NÃO RECONHECE DIREITOS DE PROPRIEDADE; 4. NOS CURSOS D'ÁGUA LOCALIZADOS NA ÁREA URBANA E DE TRANSIÇÃO, SERÁ ADOTADA FAIXA DE PROTEÇÃO MARGINAL DE ACORDO COM A LEGISLAÇÃO VIGENTE; 5. DEVERÁ SER MANTIDO LIVRE E DESIMPEDIDO O PASSEIO PÚBLICO, CONFORME DISPOSTO DO INCISO I, DO ARTIGO 83 DA LEI COMPLEMENTAR Nº 003/2014 E DO ARTIGO 38 DA LEI COMPLEMENTAR Nº 005/2014 E HAVENDO GERAÇÃO DE TRANSTORNOS AO ENTORNO, A VIABILIDADE SERÁ CANCELADA; 6. DEVERÁ SER ATENDIDO AO ANEXO IX - QUADRO DAS VAGAS DE GARAGEM E ESTACIONAMENTO, DA LEI Nº 1.838/2014 E PARÁGRAFO ÚNICO DO ART. 82 DA LEI Nº 1.838/2014; 7. DEVERÁ ATENDER AO PARÁGRAFO ÚNICO DO ART. 82 DA LEI Nº 1.838/2014, SEÇÃO II DOS CRITÉRIOS E PARÂMETROS PARA GARAGENS E ESTACIONAMENTOS; 8. DEVERÁ ATENDER AO ART. 79 DA LEI Nº 003/2014, SUBSEÇÃO II DAS GARAGENS E ESTACIONAMENTOS PARA GUARDA DE VEÍCULOS; 9. PODERÁ SER SOLICITADO O LICENCIAMENTO AMBIENTAL, NOS TERMOS DO ANEXO VIII ENQUADRAMENTO DAS ATIVIDADES DA LEI Nº 1.838/2014 OU NOS TERMOS DO ANEXO VII - QUADRO DE CLASSIFICAÇÃO DAS ATIVIDADES DA LEI Nº 1.838/2014 E HABITE-SE OU CERTIDÃO DE HABITABILIDADE CORRESPONDENTE PARA A ATIVIDADE EM QUESTÃO, NOS TERMOS DO ANEXO VIII ENQUADRAMENTO DAS ATIVIDADES DA LEI Nº 1.838/2014 OU CONFORME DISPOSTO DA ALÍNEA A, INCISO III, ARTIGO 8º DA LEI COMPLEMENTAR Nº 005/2014; 10. ESTA VIABILIDADE EQUIVALE A CERTIDÃO DE INFORMAÇÃO TÉCNICA DE USO DO SOLO, QUE PODERÁ SER APRESENTADA EM TODOS OS ÓRGÃO, CASO NECESSÁRIO. IMPORTANTE: ESTAS INFORMAÇÕES NÃO PERDERÃO A VALIDADE, SALVO NO CASO DE ALTERAÇÃO SUPERVENIENTE DA LEGISLAÇÃO APLICÁVEL, CONFORME PARÁGRAFO ÚNICO DO ARTIGO 14 DA LEI COMPLEMENTAR Nº 003 DE 16 DE JANEIRO DE 2014.

...

CONCLUSAO AUTOMATICA DE IMPRESSAO DE DOCUMENTOS

...



GOVERNO DO AMAZONAS  
SECRETARIA DE ESTADO DA FAZENDA  
CADASTRO DE CONTRIBUINTE DO ICMS



**CARTÃO DE INSCRIÇÃO DO CONTRIBUINTE**

INSCRIÇÃO	C.N.P.J	VIA
05.340.719-9	18.537.174/0001-53	5

RAZÃO OU DENOMINAÇÃO SOCIAL  
PJS COMERCIO DE PECAS LTDA - EPP

NOME FANTASIA  
PJS OLIVEIRA COMERCIO E SERVICOS

REGIME	CADASTRAMENTO	EMIÇÃO	VALIDADE
Simples	02/08/2013	21/09/2016	21/09/2018

APRESENTAÇÃO OBRIGATÓRIA NA AQUISIÇÃO DE MERCADORIAS

ENDEREÇO DO ESTABELECIMENTO  
Rua COMENDADOR CLEMENTINO, Nº: 654, A, CENTRO, CEP:  
69025000, MANAUS, AMAZONAS

ATIVIDADE ECONÔMICA NA SEFAZ  
4530-7/03 - Comércio a varejo de peças e acessórios novos para  
veículos automotores, desde 02/08/2013  
  
4530-7/01 - Comércio por atacado de peças e acessórios novos para  
veículos automotores, desde 17/12/2015

OBSERVAÇÃO  
Optante do Simples Nacional

CÓDIGO DE VERIFICAÇÃO  
  
001474474016109

Ass.   
Fis Nº 991

**PJS COMERCIO DE PEÇAS LTDA**

NIRE Nº: 13600047548

Data do Registro: 13/03/2017

CNPJ: 18.537.174/0001-53

Inscrição Estadual 05.340.719-9

Endereço: Rua Comendador Clementino Nº 654 A Bairro Centro

CEP: 69.025-000

Manaus/Amazonas

ANÁLISE GERENCIAL		2022	
LIQUIDEZ CORRENTE	Ativo Circulante	2.311.264,15	60,7242
	Passivo Circulante	38.061,69	
LIQUIDEZ GERAL	Ativo Circulante + Ativo R. L. Prazo	2.311.264,15	15,4000
	Passivo Exigível Total	150.003,37	
SOLVÊNCIA	Ativo Total	2.496.730,01	16,6445
	Passivo Exigível Total	150.003,37	
LIQUIDEZ IMEDIATA	Disponíveis	105.756,69	2,7786
	Passivo Circulante	38.061,69	

Manaus (AM), 31 de dezembro de 2022

ROBERTO TINOCO DAS NEVES: 16040821272  
 Roberto Tinoco das Neves  
 Contador CRC/AM 014297/O-9  
 CPF :160.408.212-72

PJS COMERCIO DE PEÇAS EIRELI:  
 18537174000153  
 PJS Comercio de Peças Eireli - EPP  
 Pedro Sergio Hagge D'oliveira  
 CPF: 034.153.152-90  
 Administrador

Assinado digitalmente por PJS COMERCIO DE PEÇAS EIRELI (18537174000153) em 31/12/2022 às 11:11:46 conforme MP nº 2.200-2 de 24/08/2001 - Verificador: P309.8FE3.466F.A1

Ass:   
 Fls Nº 



O ato foi assinado digitalmente por :

Identificação do(s) Assinante(s)	
CPF	Nome
828.967.982-34	MARCIA LOPES BARROSO

Junta Comercial do Estado do Amazonas

Manaus, quinta-feira, 14 de março de 2024



Junta Comercial do Estado do Amazonas

Certifico registro sob o nº 1624387 em 14/03/2024 da Empresa PJS COMERCIO DE PECAS LTDA, CNPJ 18537174000153 e protocolo 240138465 - 14/03/2024. Autenticação: 50BBBE20134FCC5F74212A8365DFE71C2E6DC3A. MARCIA LOPES BARROSO - Secretária-Geral. Para validar este documento, acesse <http://www.jucea.am.gov.br> e informe nº do protocolo 24/013.846-5 e o código de segurança Tqga Esta cópia foi autenticada digitalmente e assinada em 14/03/2024 por MARCIA LOPES BARROSO Secretária-Geral.



# JUNTA COMERCIAL DO ESTADO DO AMAZONAS

Registro Digital

Fis N°

931

Ass:

Anexo

Identificação do Processo		
Número do Protocolo	Número do Processo Módulo Integrador	Data
24/013.846-5	AME2400029270	12/03/2024

Identificação do(s) Assinante(s)		
CPF	Nome	Data Assinatura
160.408.212-72	ROBERTO TINOCO DAS NEVES	12/03/2024
Assinado utilizando assinaturas avançadas		

Junta Comercial do Estado do Amazonas



Junta Comercial do Estado do Amazonas

Certifico registro sob o nº 1624387 em 14/03/2024 da Empresa PJS COMERCIO DE PECAS LTDA, CNPJ 18537174000153 e protocolo 240138465 - 14/03/2024. Autenticação: 50BBBE20134FCC5F74212A8365DFE71C2E6DC3A. MARCIA LOPES BARROSO - Secretária-Geral. Para validar este documento, acesse <http://www.jucea.am.gov.br> e informe nº do protocolo 24/013.846-5 e o código de segurança Tqga Esta cópia foi autenticada digitalmente e assinada em 14/03/2024 por MARCIA LOPES BARROSO Secretária-Geral.

Fis Nº 932  
Ass: [assinatura]



**CONSELHO REGIONAL DE CONTABILIDADE - AMAZONAS**

**CERTIDÃO DE REGULARIDADE PROFISSIONAL**

O **CONSELHO REGIONAL DE CONTABILIDADE - AMAZONAS** CERTIFICA que o profissional identificado no presente documento encontra-se em situação **REGULAR** neste Regional, apto ao exercício da atividade contábil nesta data, de acordo com as suas prerrogativas profissionais, conforme estabelecido no art. 25 e 26 do Decreto-Lei n.º 9.295/46.

Informamos que a presente certidão não quita nem invalida quaisquer débitos ou infrações que, posteriormente, venham a ser apurados contra o titular deste registro, bem como não atesta a regularidade dos trabalhos técnicos elaborados pelo profissional da Contabilidade.



**CONSELHO REGIONAL DE CONTABILIDADE - AMAZONAS**

Certidão n.º: AM/2024/00000801  
Nome: **ROBERTO TINOCO DAS NEVES** CPF: 160.408.212-72  
CRC/UF n.º AM-014297/O Categoria: **CONTADOR**  
Validade: 10.06.2024  
Finalidade: **BALANÇO PATRIMONIAL, REGISTRADO NA JUNTA COMERCIAL**

Confirme a existência deste documento na página  
<https://www3.cfc.org.br/spwAM/ConsultaCadastral/Principal.aspx>, mediante número de controle a seguir:

CPF : 160.408.212-72 Controle : 8045.1243.1812.3067





# JUNTA COMERCIAL DO ESTADO DO AMAZONAS

Registro Digital

Fis Nº

934

Ass:

## Documento Principal

Identificação do Processo		
Número do Protocolo	Número do Processo Módulo Integrador	Data
24/013.846-5	AME2400029270	12/03/2024

Identificação do(s) Assinante(s)		
CPF	Nome	Data Assinatura
034.153.152-90	PEDRO SERGIO HAGGE DOLIVEIRA	14/03/2024
Assinado utilizando assinaturas avançadas		

160.408.212-72	ROBERTO TINOCO DAS NEVES	12/03/2024
Assinado utilizando assinaturas avançadas		

Junta Comercial do Estado do Amazonas



Junta Comercial do Estado do Amazonas

Certifico registro sob o nº 1624387 em 14/03/2024 da Empresa PJS COMERCIO DE PECAS LTDA, CNPJ 18537174000153 e protocolo 240138465 - 14/03/2024. Autenticação: 50BBBE20134FCC5F74212A8365DFE71C2E6DC3A. MARCIA LOPES BARROSO - Secretária-Geral. Para validar este documento, acesse <http://www.jucea.am.gov.br> e informe nº do protocolo 24/013.846-5 e o código de segurança Tqga Esta cópia foi autenticada digitalmente e assinada em 14/03/2024 por MARCIA LOPES BARROSO Secretária-Geral.



## PJS COMÉRCIO DE PEÇAS LTDA

**MATRIZ:** Rua Comendador, no. 654 A -Bairro Centro

**CEP:** 69.025-000 Manaus - AM Fone: (92) 3233-4219 / 3622-4176

**CNPJ:** 18.537.174/0001-53 **Insc. Estadual:** 05.340.719-9

Assim, estão alinhadas com normas internacionais de contabilidade emitidas pelo *International Accounting Standards Board (IASB)* adequadas pelo Comitê de Pronunciamentos Contábeis (CPC) e aprovadas pelo Conselho Federal de Contabilidade para Pequenas e Médias Empresas.

### 3 - MOEDA FUNCIONAL E DE APRESENTAÇÃO

As demonstrações contábeis estão apresentadas em REAIS, que é a moeda funcional da empresa.

Assim os ativos, os passivos e os resultados apresentados nas demonstrações contábeis mesmo quando contratados em moeda estrangeira são ajustados às diretrizes contábeis vigentes no Brasil e convertidos para Reais, de acordo com as taxas de câmbio da moeda local. Os eventuais ganhos e perdas resultantes do processo de conversão são transferidos para o resultado do período atendendo ao regime de competência.

### 4 - TESTE DE RECUPERABILIDADE PARA ATIVOS (IMPAIRMENT)

Atendendo ao conteúdo da NBC TG 1000, editada pelo Conselho Federal de Contabilidade através da Resolução 1255/2009, a administração da empresa, fez a análise sobre a recuperabilidade dos ativos submetidos a tal resolução levando em conta os principais indicadores de desvalorização, tais como:

Uma redução sensível, além do esperado, no valor de mercado do ativo;

O valor contábil do ativo líquido é maior que o valor justo estimado;

Obsolescência ou dano físico de ativo;

Mudanças significativas que afetam o ativo;

Informações internas (empresa) que espelhem desempenho econômico pior que o esperado.

Após esta análise a administração chegou à conclusão de que todos os ativos se encontram a valor recuperável através da Venda ou do Uso, dispensando assim a realização dos testes efetivos de *Impairment* uma vez que não existia indicação relevante de não recuperabilidade.

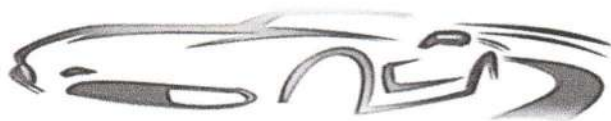
### 5 - AJUSTE A VALOR PRESENTE:

O Ajuste a Valor Presente, que tem por objetivo demonstrar o valor presente de um fluxo de caixa, o qual se encontra determinado para as operações de longo prazo, tanto para os ativos e quanto para os passivos, foi realizado no



Junta Comercial do Estado do Amazonas

Certifico registro sob o nº 1624387 em 14/03/2024 da Empresa PJS COMERCIO DE PECAS LTDA, CNPJ 18537174000153 e protocolo 240138465 - 14/03/2024. Autenticação: 50BBBE20134FCC5F74212A8365DFE71C2E6DC3A. MARCIA LOPES BARROSO - Secretária-Geral. Para validar este documento, acesse <http://www.jucea.am.gov.br> e informe nº do protocolo 24/013.846-5 e o código de segurança Tqga Esta cópia foi autenticada digitalmente e assinada em 14/03/2024 por MARCIA LOPES BARROSO Secretária-Geral.

Fis Nº 934Ass: [Assinatura]

## PJS COMÉRCIO DE PEÇAS LTDA

**MATRIZ: Rua Comendador, no. 654 A -Bairro Centro**

**CEP: 69.025-000 Manaus - AM Fone: (92) 3233-4219 / 3622-4176**

**CNPJ: 18.537.174/0001-53 Insc. Estadual: 05.340.719-9**

reconhecimento inicial de cada operação de longo prazo em base exponencial *pro rata*, registrado em conta retificadora para que os ativos e passivos reflitam a realidade.

Os juros foram sendo reconhecidos como receitas ou despesas com o transcorrer do tempo. Como receitas ou despesas financeiras na Demonstração do Resultado do Exercício através do método da taxa efetiva de juros.

### 6 - DECLARAÇÃO DE CONFORMIDADE:

A empresa declara expressamente que a elaboração e a apresentação das demonstrações contábeis estão em conformidade com o NBC TG 1000, expedida pelo Conselho Federal de Contabilidade através da Resolução 1.255/2009.

A administração da empresa também procedeu ao exame conceitual e concluiu que a empresa não possui prestação pública de contas e assim encontra-se apta a exercer a faculdade pela aplicação do previsto na Contabilidade.

### 7 - PROVISÕES, ATIVOS E PASSIVOS CONTINGENTES:

As provisões quando constituídas encontram-se fortemente alicerçadas nas opiniões dos assessores jurídicos ou advogados, levando em conta a natureza das ações, a similaridade com processos anteriores, a complexidade e o posicionamento de Tribunais.

Assim, a administração considera que tais provisões são suficientes para atender as perdas decorrentes dos respectivos processos. Mesmo que algum passivo esteja sendo discutido judicialmente, tal obrigação é mantida até o ganho definitivo quando não couberem mais recursos ou quando da sua prescrição.

### 8 - DETERMINAÇÃO DO RESULTADO:

O resultado foi apurado em 31 de dezembro de 2022 e 31 de dezembro de 2023 (comparativamente) e obedece ao regime de competência.

As Demonstrações Contábeis foram elaboradas e apresentadas em conformidade com a legislação societária, conforme a Lei n. 10.406/2002 e demais legislações aplicáveis, atendendo também aos pronunciamentos técnicos, orientações e interpretações emitidas pelo Comitê de Pronunciamentos Contábeis (CPC) e pelas normas brasileiras de contabilidade expedidas pelo Conselho Federal de Contabilidade, especialmente NBC TG 1000.

### 9 - ATIVOS CIRCULANTES:



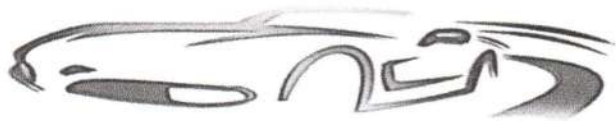
Junta Comercial do Estado do Amazonas

Certifico registro sob o nº 1624387 em 14/03/2024 da Empresa PJS COMERCIO DE PECAS LTDA, CNPJ 18537174000153 e protocolo 240138465 - 14/03/2024. Autenticação: 50BBBE20134FCC5F74212A8365DFE71C2E6DC3A. MARCIA LOPES BARROSO - Secretária-Geral. Para validar este documento, acesse <http://www.jucea.am.gov.br> e informe nº do protocolo 24/013.846-5 e o código de segurança Tqga Esta cópia foi autenticada digitalmente e assinada em 14/03/2024 por MARCIA LOPES BARROSO Secretária-Geral.

Folha: 19

MARCIA LOPES BARROSO  
SECRETÁRIA-GERAL

pág. 10/17



## PJS COMÉRCIO DE PEÇAS LTDA

**MATRIZ: Rua Comendador, no. 654 A -Bairro Centro**  
**CEP: 69.025-000 Manaus - AM Fone: (92) 3233-4219 / 3622-4176**  
**CNPJ: 18.537.174/0001-53 Insc. Estadual: 05.340.719-9**

Avaliado inicialmente ao custo histórico, sendo considerados como custo todos os valores necessários para que o imobilizado estivesse à disposição da administração.

As alíquotas de depreciação estão fundamentadas no tempo de utilização dos referidos bens e considerando o valor residual para fins de cálculo dentro do método linear.

### 13 - PASSIVO CIRCULANTE:

A classificação das contas é realizada como circulantes quando:

- a) Espera liquidar o passivo durante o ciclo operacional normal da entidade;
- b) O passivo for mantido essencialmente para a finalidade de negociação;
- c) O passivo for exigível no período de até dozes meses após a data das demonstrações contábeis; ou, a entidade não tiver direito incondicional de diferir a liquidação do passivo durante pelo menos doze meses após a data de divulgação.

Em 31 de dezembro de 2023.

Roberto Tinoco das Neves  
Contador CRC/AM 014297/O-9  
CPF: 160.408.212-72

PJS Comercio de Peças Ltda  
Pedro Sérgio Hagge D'Oliveira  
CPF: 034.153.152-90  
Administrador



Junta Comercial do Estado do Amazonas

Certifico registro sob o nº 1624387 em 14/03/2024 da Empresa PJS COMERCIO DE PECAS LTDA, CNPJ 18537174000153 e protocolo 240138465 - 14/03/2024. Autenticação: 50BBBE20134FCC5F74212A8365DFE71C2E6DC3A. MARCIA LOPES BARROSO - Secretária-Geral. Para validar este documento, acesse <http://www.jucea.am.gov.br> e informe nº do protocolo 24/013.846-5 e o código de segurança Tqga Esta cópia foi autenticada digitalmente e assinada em 14/03/2024 por MARCIA LOPES BARROSO Secretária-Geral.

Fls Nº 938Ass: [Assinatura]

PJS COMERCIO DE PEÇAS LTDA

NIRE Nº: 13600047548

CNPJ: 18.537.174/0001-53

Endereço: Rua Comendador Clementino Nº 654 A Bairro Centro

CEP: 69.025-000

Data do Registro: 13/03/2017

Inscrição Estadual 05.340.719-9

Manaus/Amazonas

**BALANÇO PATRIMONIAL (BP) EM 31/12/2023  
EXPRESSO EM R\$**

	ANO CALENDÁRIO	ANO CALENDÁRIO
	2022	2023
<b>ATIVO</b>		
<b>CIRCULANTE</b>	<b>2.311.264,15</b>	<b>2.680.773,57</b>
<b>DISPONIBILIDADE</b>	<b>105.756,69</b>	<b>509.796,20</b>
- Caixa	9.560,50	15.632,90
- Banco	96.196,19	494.163,30
<b>CRÉDITOS A RECEBER</b>	<b>273.424,53</b>	<b>50.340,50</b>
- Contas a receber - Clientes	273.424,53	50.340,50
<b>ESTOQUE</b>	<b>1.932.082,93</b>	<b>2.120.636,87</b>
- Estoque de Mercadoria	1.456.228,17	1.404.682,47
- Compra de Mercadorias	475.854,76	715.954,40
<b>NÃO CIRCULANTE</b>		
<b>IMOBILIZADO</b>	<b>185.465,86</b>	<b>212.785,63</b>
- Licença de Uso de Software	1.102,06	1.102,06
- Maquinas e Equipamentos	34.560,00	76.695,77
- Veiculos	168.000,00	147.958,00
- Equipamentos de Informatica	1.350,00	1.350,00
- ( - ) Depreciações Acumuladas	(19.546,20)	(14.320,20)
<b>TOTAL DO ATIVO</b>	<b>2.496.730,01</b>	<b>2.893.559,20</b>

Manaus (AM), 31 de dezembro de 2023.

Roberto Tinoco das Neves  
Contador CRC/AM 014297/O-9  
CPF :160.408.212-72

PJS Comercio de Peças Elreil - EPP  
Pedro Sergio Hagga D'oliveira  
CPF: 034.153.152-90  
Administrador



Junta Comercial do Estado do Amazonas

Certifico registro sob o nº 1624387 em 14/03/2024 da Empresa PJS COMERCIO DE PECAS LTDA, CNPJ 18537174000153 e protocolo 240138465 - 14/03/2024. Autenticação: 50BBBE20134FCC5F74212A8365DFE71C2E6DC3A. MARCIA LOPES BARROSO - Secretária-Geral. Para validar este documento, acesse <http://www.jucea.am.gov.br> e informe nº do protocolo 24/013.846-5 e o código de segurança Tqga Esta cópia foi autenticada digitalmente e assinada em 14/03/2024 por MARCIA LOPES BARROSO Secretária-Geral.

Folha: 12

pág. 3/17

Fis Nº 999Ass: h

**PJS COMERCIO DE PEÇAS LTDA**  
 NIRE Nº: 13600047548 Data do Registro: 13/03/2017  
 CNPJ: 18.537.174/0001-53 Inscrição Estadual 05.340.719-9  
 Endereço: Rua Comendador Clementino Nº 654 A Bairro Centro  
 CEP: 69.025-000 Manaus/Amazonas

**BALANÇO PATRIMONIAL (BP) EM 31/12/2023.  
 EXPRESSO EM R\$**

	ANO CALENDÁRIO	ANO CALENDÁRIO
	2022	2023
<b>PASSIVO</b>		
<b>CIRCULANTE</b>	<b>38.061,69</b>	<b>55.370,74</b>
- Fornecedores	20.330,53	23.644,31
- Obrigações Tributárias	13.393,04	28.645,75
- Obrigações Trabalhistas e Previdenciárias	4.338,12	3.080,68
- Outras Contas a Pagar	-	-
<b>NÃO CIRCULANTE</b>	<b>111.941,68</b>	<b>106.200,00</b>
<b>REALIZAVEL A LONGO PRAZO</b>	-	-
<b>EMPRESTIMO E FINANCIAMENTO</b>	-	-
Financiamento Pronamp	111.941,68	106.200,00
Encargos financeiros	-	-
	-	-
<b>PATRIMÔNIO LÍQUIDO</b>	<b>2.346.726,64</b>	<b>2.731.988,46</b>
- Capital Social	100.000,00	100.000,00
- Capital Social Subscrito	-	-
	-	-
(-) - Distribuição de Lucros	150.000,00	80.000,00
	-	-
<b>LUCRO OU PREJUÍZO NO EXERCÍCIO</b>	<b>2.396.726,64</b>	<b>2.711.988,46</b>
<b>TOTAL DO PASSIVO</b>	<b>2.496.730,01</b>	<b>2.893.559,20</b>

Reconhecemos a exatidão do presente BALANÇO PATRIMONIAL, realizado em 31/12/2023, totalizando no Ativo como na soma do Passivo como o Patrimônio Líquido, a importância supra de: R\$ 2.893.559,20 (dois milhões oitocentos e noventa e três mil, quinhentos e cinquenta e nove reais e vinte centavos) expressos em moeda legal e corrente do País.

Manaus (AM), 31 de dezembro de : 2023

**Roberto Tinoco das Neves**  
 Contador CRC/AM 014297/O-9  
 CPF :160.408.212-72

**PJS Comercio de Peças Eireli - EPP**  
 Pedro Sergio Hagge D'oliveira  
 CPF: 034.153.152-90  
 Administrador



Junta Comercial do Estado do Amazonas

Certifico registro sob o nº 1624387 em 14/03/2024 da Empresa PJS COMERCIO DE PECAS LTDA, CNPJ 18537174000153 e protocolo 240138465 - 14/03/2024. Autenticação: 50BBBE20134FCC5F74212A8365DFE71C2E6DC3A. MARCIA LOPES BARROSO - Secretária-Geral. Para validar este documento, acesse <http://www.jucea.am.gov.br> e informe nº do protocolo 24/013.846-5 e o código de segurança Tqg. Esta cópia foi autenticada digitalmente e assinada em 14/03/2024 por MARCIA LOPES BARROSO Secretária-Geral.

**PJS COMERCIO DE PEÇAS LTDA**  
 NIRE Nº: 13600047548 Data do Registro: 13/03/2017  
 CNPJ: 18.537.174/0001-53 Inscrição Estadual 05.340.719-9  
 Endereço: Rua Comendador Clementino Nº 654 A Bairro Centro  
 CEP: 69.025-000 Manaus/Amazonas

**DEMONSTRAÇÃO DO RESULTADO EM 31/12/2023.  
 EXPRESSO EM R\$**

	<u>ANO CALENDÁRIO</u>	<u>ANO CALENDÁRIO</u>
	<u>2022</u>	<u>2023</u>
<b>VENDAS DE PRODUTOS, MERC. E SERVIÇOS</b>	<b>2.636.158,41</b>	<b>2.682.146,78</b>
- Vendas de Produtos, Merc. e Serviços	2.636.158,41	2.682.146,78
<b>( - ) Deduções de Produtos, Abatimentos e Devol.</b>	<b>-</b>	<b>-</b>
<b>RECEITA LÍQUIDA</b>	<b>2.636.158,41</b>	<b>2.682.146,78</b>
<b>(-) CUSTO DAS VENDAS E SERVIÇOS</b>	<b>1.449.887,13</b>	<b>1.609.288,07</b>
( - ) Custo dos Produtos, merc. e Serviços	1.449.887,13	1.609.288,07
<b>LUCRO BRUTO</b>	<b>1.186.271,28</b>	<b>1.072.858,71</b>
<b>( - ) DESPESAS OPERACIONAIS</b>	<b>1.043.677,22</b>	<b>757.596,89</b>
- Despesas Administrativas	393.602,00	201.959,38
- Despesas com Pessoal	325.824,54	345.191,09
- Despesas Tributárias	324.250,68	210.446,42
<b>RESULTADO OPERACIONAL ANTES DO RESULTADO FINANCEIRO</b>	<b>142.594,06</b>	<b>315.261,82</b>
<b>( +- ) RESULTADO FINANCEIRO</b>	<b>-</b>	<b>-</b>
(+) Receitas Financeiras	-	-
(-) Despesas Financeiras	-	-
<b>( +- ) OUTRAS REC E DESP OPERACIONAIS</b>	<b>-</b>	<b>-</b>
<b>(=) RESULTADO ANTES DAS DESPESAS COM TRIBUTOS SOBRE LUCRO</b>	<b>142.594,06</b>	<b>315.261,82</b>
( - ) DESPESAS COM CONTRIBUIÇÃO SOCIAL	-	-
( - ) DESPESAS COM IMPOSTO DE RENDA PJ	-	-
<b>RESULTADO LÍQUIDO DO PERÍODO</b>	<b>142.594,06</b>	<b>315.261,82</b>

Reconhecemos a exatidão do presente demonstrativo, realizado em 31 de dezembro de 2023  
 Manaus (AM), 31 de dezembro de 2023.

**Roberto Tinoco das Neves**  
 Contador CRC/AM 014297/O-9  
 CPF :160.408.212-72

**PJS Comercio de Peças Eireli - EPP**  
 Pedro Sergio Hagge D'oliveira  
 CPF: 034.153.152-90  
 Administrador



**DEMONSTRAÇÃO DE LUCROS E PREJUÍZOS ACUMULADOS ANO 2023.****PJS COMERCIO DE PEÇAS LTDA**

NIRE: 13600047548

Data do Registro: 13/03/2017

CNPJ/MF: 18.537.174/0001-53

Endereço: Rua Comendador Clementino 654 A Bairro Centro

CEP: 69.025-000

Manaus/Amazonas

PERIODO DE 01/01/2023 A 31/12/2023.

Saldo do exercicio anterior	R\$	2.396.726,64
(+) Ajuste de exercicio anterior	R\$	
(+) Reversão de reservas de lucros	R\$	
Saldo ajustado e corrigido		
(+) Lucro ou Prejuizo do exercicio	R\$	315.261,82
Saldo a disposição	R\$	
Destinação do exercicio		
Reserva Legal		
Reserva Estatutaria		
Reserva para Contingente		
Outras reservas		
Dividendo obrigatorios por ação		
Saldo no final do exercicio	R\$	2.711.988,46

MANAUS/AM, 31 DE DEZEMBRO DE 2023.

**PJS Comercio de Peças Eireli - EPP**

Pedro Sergio Hagge D'oliveira

CPF: 034.153.152-90

Administrador

**Roberto tinoco das Neves**

Contador CRC/AM 014297/O-9

CPF: 160.408.212-72



Junta Comercial do Estado do Amazonas

Certifico registro sob o nº 1624387 em 14/03/2024 da Empresa PJS COMERCIO DE PECAS LTDA, CNPJ 18537174000153 e protocolo 240138465 - 14/03/2024. Autenticação: 50BBBE20134FCC5F74212A8365DFE71C2E6DC3A. MARCIA LOPES BARROSO - Secretária-Geral. Para validar este documento, acesse <http://www.jucea.am.gov.br> e informe nº do protocolo 24/013.846-5 e o código de segurança Tqga Esta cópia foi autenticada digitalmente e assinada em 14/03/2024 por MARCIA LOPES BARROSO Secretária-Geral.



## PJS COMÉRCIO DE PEÇAS LTDA

**MATRIZ: Rua Comendador, no. 654 A -Bairro Centro**

**CEP: 69.025-000 Manaus - AM Fone: (92) 3233-4219 / 3622-4176**

**CNPJ: 18.537.174/0001-53 Insc. Estadual: 05.340.719-9**

### NOTAS EXPLICATIVAS ÀS DEMONSTRAÇÕES CONTÁBEIS

#### 1 – CONTEXTO OPERACIONAL

- 1.1 É uma empresa de tipo jurídico "Empresa de Responsabilidade Limitada", gira sob a denominação de PJS COMERCIO DE PEÇAS LTDA, devidamente inscrita no CNPJ sob o nº 18.537.174/0001-53, situada à Rua Comendador Clementino, nº 654 A, Bairro Centro, CEP: 69.025-000 Manaus/Amazonas.
- 1.2 A empresa tem por objetivo social, a atividade de comercio a varejo de peças e acessórios novos para veículos automotores.
- 1.3 A empresa foi fundada em 13/03/2017 e detém expressiva parcela no mercado interno, mantendo ótimo padrão na qualidade das vendas de peças e serviços oferecidos à sociedade.

#### 2 - Política Adotada:

As demonstrações contábeis encerradas em 31 de dezembro de 2022 e 31 de dezembro de 2023 (comparativas), aqui compreendidos: Balanço Patrimonial, Demonstração do Resultado, foi elaborado a partir das diretrizes contábeis e dos preceitos da Legislação Comercial, Lei nº 10.406/2002 e demais legislações aplicáveis e aos Princípios Contábeis.

O resultado é apurado de acordo com o regime de competência, que estabelece que as receitas e despesas devam ser incluídas na apuração dos resultados dos períodos em que ocorrerem, sempre simultaneamente quando se correlacionarem, independentemente de recebimento ou pagamento.

As receitas e despesas de natureza financeira são contabilizadas pelo critério "pro-rata" dia e calculadas com base no método exponencial, exceto aquelas relativas aos títulos descontados ou ainda as relacionadas às operações com o exterior, que são calculadas com base no método linear.

As principais práticas contábeis na elaboração das demonstrações contábeis levam em conta as características qualitativas e quantitativas conforme determina a NBC TG 1000:

Compreensibilidade; Competência; Relevância; Materialidade; Confiabilidade; Primazia da Essência sobre a Forma; Prudência; Integralidade; Comparabilidade; e, Tempestividade.



Junta Comercial do Estado do Amazonas

Certifico registro sob o nº 1624387 em 14/03/2024 da Empresa PJS COMERCIO DE PECAS LTDA, CNPJ 18537174000153 e protocolo 240138465 - 14/03/2024. Autenticação: 50BBBE20134FCC5F74212A8365DFE71C2E6DC3A. MARCIA LOPES BARROSO - Secretária-Geral. Para validar este documento, acesse <http://www.jucea.am.gov.br> e informe nº do protocolo 24/013.846-5 e o código de segurança Tqga Esta cópia foi autenticada digitalmente e assinada em 14/03/2024 por MARCIA LOPES BARROSO Secretária-Geral.



Ministério do Empreendedorismo, da Microempresa e da Empresa de Pequeno Porte  
Secretaria Nacional de Microempresa e Empresa de Pequeno Porte  
Diretoria Nacional de Registro Empresarial e Integração  
Secretaria de Estado de Planejamento, Desenvolvimento, Ciência,

Nº DO PROTOCOLO (Uso da Junta Comercial)

Fis Nº

943

Ass:

NIRE (da sede ou filial, quando a sede for em outra UF)

13600047548

Código da Natureza Jurídica

2062

Nº de Matrícula do Agente Auxiliar do Comércio

1 - REQUERIMENTO

ILMO(A). SR.(A) PRESIDENTE DA Junta Comercial do Estado do Amazonas

Nome: PJS COMERCIO DE PECAS LTDA

(da Empresa ou do Agente Auxiliar do Comércio)

Nº FCN/REMP



AME2400029270

requer a V.Sª o deferimento do seguinte ato:

Nº DE VIAS	CÓDIGO DO ATO	CÓDIGO DO EVENTO	QTDE	DESCRIÇÃO DO ATO / EVENTO
1	223			BALANCO

MANAUS

Local

12 Março 2024

Data

Representante Legal da Empresa / Agente Auxiliar do Comércio:

Nome: \_\_\_\_\_

Assinatura: \_\_\_\_\_

Telefone de Contato: \_\_\_\_\_

2 - USO DA JUNTA COMERCIAL

DECISÃO SINGULAR

DECISÃO COLEGIADA

Nome(s) Empresarial(ais) igual(ais) ou semelhante(s):

SIM

SIM

Processo em Ordem À decisão

\_\_\_\_\_/\_\_\_\_\_/\_\_\_\_\_  
Data

NÃO \_\_\_\_/\_\_\_\_/\_\_\_\_\_  
Data

Responsável

NÃO \_\_\_\_/\_\_\_\_/\_\_\_\_\_  
Data

Responsável

\_\_\_\_\_  
Responsável

DECISÃO SINGULAR

Processo em exigência. (Vide despacho em folha anexa)

Processo deferido. Publique-se e archive-se.

Processo indeferido. Publique-se.

2ª Exigência

3ª Exigência

4ª Exigência

5ª Exigência

\_\_\_\_\_/\_\_\_\_\_/\_\_\_\_\_  
Data

\_\_\_\_\_  
Responsável

DECISÃO COLEGIADA

Processo em exigência. (Vide despacho em folha anexa)

Processo deferido. Publique-se e archive-se.

Processo indeferido. Publique-se.

2ª Exigência

3ª Exigência

4ª Exigência

5ª Exigência

\_\_\_\_\_/\_\_\_\_\_/\_\_\_\_\_  
Data

\_\_\_\_\_  
Vogal

\_\_\_\_\_  
Vogal

\_\_\_\_\_  
Vogal

\_\_\_\_\_  
Presidente da \_\_\_\_\_ Turma

OBSERVAÇÕES



Junta Comercial do Estado do Amazonas

Certifico registro sob o nº 1624387 em 14/03/2024 da Empresa PJS COMERCIO DE PECAS LTDA, CNPJ 18537174000153 e protocolo 240138465 - 14/03/2024. Autenticação: 50BBBE20134FCC5F74212A8365DFE71C2E6DC3A. MARCIA LOPES BARROSO - Secretária-Geral. Para validar este documento, acesse <http://www.jucea.am.gov.br> e informe nº do protocolo 24/013.846-5 e o código de segurança Tqga Esta cópia foi autenticada digitalmente e assinada em 14/03/2024 por MARCIA LOPES BARROSO Secretária-Geral.

Folha: 10

MARCIA LOPES BARROSO  
SECRETÁRIA-GERAL

pág. 1/17

Assinado digitalmente por PJS COMERCIO DE PECAS LTDA em 26/03/2024 às 11:11:45 conforme MP nº 2.200-2 de 24/08/2001 - Verificador: P9A7-D206-1367-7277



**PREFEITURA DE MANAUS**

SECRETARIA MUNICIPAL DE FINANÇAS, TECNOLOGIA DA INFORMAÇÃO E CONTROLE INTERNO - SEMEF

CND Nº

44477/2024

**CERTIDÃO NEGATIVA DE DÉBITOS DE TRIBUTOS MUNICIPAIS**

CONTRIBUINTE : **PJS COMERCIO DE PECAS LTDA**  
ENDEREÇO : **RUA COMENDADOR CLEMENTINO, Nº: 654, CEP: 69025000**  
BAIRRO : **CENTRO** COMPLEMENTO: **A**  
INSCRIÇÃO MUNICIPAL : **20984901**  
CNPJ/CPF : **18537174000153**

Declara-se para os devidos fins que, em nome do sujeito passivo, **NÃO CONSTAM DÉBITOS** lançados relativo a Tributos Municipais, inscritos ou não em Dívida Ativa, até a presente data.

Tributos

22/02/2024

\*\*\*\*\* NÃO CONSTAM DÉBITOS VENCIDOS \*\*\*\*\*  
\*\*\*\*\* NÃO HÁ DÉBITOS VINCENDOS \*\*\*\*\*

\*\*\*\*\*  
\*\*\*\*\*  
\*\*\*\*\*  
\*\*\*\*\*  
\*\*\*\*\*  
\*\*\*\*\*  
\*\*\*\*\*  
\*\*\*\*\*  
\*\*\*\*\*

Certidão expedida com base no Decreto nº. 7007/2003 c/c Dec. 883/2011

**VÁLIDA ATÉ 22/05/2024**

A FAZENDA MUNICIPAL PODERÁ COBRAR DÍVIDAS POSTERIORMENTE CONSTATADAS, MESMO REFERENTES A PERÍODOS NESTA CERTIDÃO COMPREENDIDOS.



**VALIDAÇÃO**

**CND Nº44477/2024**

Para comprovar a veracidade desta certidão, utilize o QR CODE ou visite o Portal de Informações e Serviços SEMEF ATENDE (<http://semefatende.manaus.am.gov.br/>) e informe a chave de validação **9A9.2C5.E15.5FE**. A Certidão emitida abrange todos os cadastros inscritos no Município de Manaus no CNPJ/CPF do contribuinte acima qualificado.  
Cadastrado em: 22/02/2024



Governo do Estado do Amazonas  
Secretaria de Estado da Fazenda  
Secretaria Executiva da Receita  
Departamento de Arrecadação

ASS: [assinatura]  
Certidão Nº: ~~53175068~~  
Data: 22/04/2024  
Hora: 21:28:07  
Válida até: 22/05/2024

## CERTIDÃO NEGATIVA DE DÉBITOS

**C.N.P.J:** 18.537.174/0001-53 - PJS COMERCIO DE PECAS LTDA

**Inscrição:** 05.340.719-9 - **Situação:** Ativo

**CNAE:** 4530-7/03 - Comércio a varejo de peças e acessórios novos para veículos automotores

Resguardando o direito da Fazenda Estadual de cobrar as dívidas que venham a ser apuradas, certifico que de acordo com as buscas procedidas nos livros e registros existentes na Dívida Ativa do Estado do Amazonas, correspondentes aos últimos 05 (cinco) anos, não consta qualquer débito inscrito em nome do interessado acima identificado, até a presente data. Esta CERTIDÃO é a única emitida pela Secretaria de Fazenda, inclui todos os débitos inscritos ou não na Dívida Ativa do Estado.

FILTROS APLICADOS:

Período de vigência de: 17/05/2023

Período de vigência até: 17/05/2024

CPF / CNPJ sancionado: 03415315290 13494040206

LIMPAR

Data da consulta: 17/05/2024 13:35:37

Data da última atualização: 05/2024 (Sistema Integrado de Registro do CEIS/CNEP - CEIS) , 05/2024 (Sistema Integrado de Administração Financeira do Governo Federal (SIAFI) - CEPIM) , 05/2024 (Sistema Integrado de Registro do CEIS/CNEP - Acordos de Leniência) , 05/2024 (Diário Oficial da União - CEAF) , 05/2024 (Sistema Integrado de Registro do CEIS/CNEP - CNEP)

DETALHAR	CADASTRO	CNPJ/CPF SANCIONADO	NOME SANCIONADO	UF SANCIONADO	ÓRGÃO/ENTIDADE SANCIONADORA	CATEGORIA SANÇÃO	DATA DE PUBLICAÇÃO DA SANÇÃO	VALOR DA MULTA	QUANTIDADE
Nenhum registro encontrado									

Ass:   
FIS Nº 946



## TRIBUNAL DE CONTAS DA UNIÃO

### CERTIDÃO

Requerente: **SERGIO ROGERIO BOMFIM D OLIVEIRA**

CPF: **134.940.402-06**

O Tribunal de Contas da União **CERTIFICA** que, até a presente data, **NÃO CONSTA** dos sistemas de informação deste Tribunal nenhum processo no qual **SERGIO ROGERIO BOMFIM D OLIVEIRA**, CPF 134.940.402-06, figure como responsável ou interessado.

A presente Certidão não abrange pesquisa na base de dados dos processos administrativos do Tribunal de Contas da União.

Certidão emitida às 13h43min07 do dia 17/05/2024, com validade de trinta dias a contar da emissão.

A veracidade das informações aqui prestadas podem ser confirmadas no sítio  
<https://contas.tcu.gov.br/certidao/Web/Certidao/NadaConsta/verificaCertidao.faces>

Código de controle da certidão: **2745.ZE84.J8D9.BLQA**

Atenção: qualquer rasura ou emenda invalida este documento.

FILTROS APLICADOS:

Período de vigência de: 17/05/2023

Período de vigência até: 17/05/2024

CPF / CNPJ sancionado: 03415315290 13494040206

LIMPAR

Data da consulta: 17/05/2024 13:35:37

Data da última atualização: 05/2024 (Sistema Integrado de Registro do CEIS/CNEP - CEIS) , 05/2024 (Sistema Integrado de Administração Financeira do Governo Federal (SIAFI) - CEPIM) , 05/2024 (Sistema Integrado de Registro do CEIS/CNEP - Acordos de Leniência) , 05/2024 (Diário Oficial da União - CEAF) , 05/2024 (Sistema Integrado de Registro do CEIS/CNEP - CNEP)

DETALHAR	CADASTRO	CNPJ/CPF SANCIONADO	NOME SANCIONADO	UF SANCIONADO	ÓRGÃO/ENTIDADE SANCIONADORA	CATEGORIA SANÇÃO	DATA DE PUBLICAÇÃO DA SANÇÃO	VALOR DA MULTA	QUANTIDADE
Nenhum registro encontrado									

Ass:   
Fis Nº 848



## TRIBUNAL DE CONTAS DA UNIÃO

### CERTIDÃO

Requerente: **PEDRO SERGIO HAGGE D OLIVEIRA**

CPF: **034.153.152-90**

O Tribunal de Contas da União **CERTIFICA** que, até a presente data, **NÃO CONSTA** dos sistemas de informação deste Tribunal nenhum processo no qual PEDRO SERGIO HAGGE D OLIVEIRA, CPF 034.153.152-90, figure como responsável ou interessado.

A presente Certidão não abrange pesquisa na base de dados dos processos administrativos do Tribunal de Contas da União.

Certidão emitida às 13h41min46 do dia 17/05/2024, com validade de trinta dias a contar da emissão.

A veracidade das informações aqui prestadas podem ser confirmadas no sítio

<https://contas.tcu.gov.br/certidao/Web/Certidao/NadaConsta/verificaCertidao.faces>

Código de controle da certidão: **T2AB.Y2HS.VEFF.S8RC**

Atenção: qualquer rasura ou emenda invalida este documento.



Fis Nº 950  
Ass: A

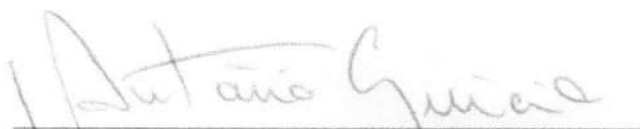
MINISTÉRIO DA DEFESA  
EXÉRCITO BRASILEIRO

HOSPITAL MILITAR DE ÁREA DE MANAUS

### ATESTADO DE CAPACIDADE TÉCNICA

Nos termos do inciso II do art. 30 da Lei 8.666/93, ATESTO que a Empresa **PJS COMERCIO DE PEÇAS LTDA-EPP**, inscrita no CNPJ: 18.537.174/0001-53, Prestou bons Serviços a **HOSPITAL MILITAR DE AREA DE MANAUS-HMAM**, demonstrando excelente capacidade técnica, no fornecimento de **PEÇAS E SERVIÇOS TÉCNICOS DE MANUTENÇÃO PREVENTIVA E CORRETIVA DE VEÍCULOS AUTO MOTORES LEVES E PESADOS, COM APLICAÇÃO DE PEÇAS E ASSISTÊNCIA TÉCNICA ESPECIALIZADA**, a ela solicitados, no período de 25/11/2015 a 14/04/2016, NF-E Nº 030/043/049 referente a peças e a NF-S de nº 013 referente a serviços, cumprindo fielmente os prazos e condições contratuais e as exigências técnicas de adequação e qualidade recomendáveis.

Manaus, 16 de Maio de 2016.

  
\_\_\_\_\_  
**ANTÔNIO GÜÉRCIO – CORONEL**

Ordenador de despesas

Antônio Guércio - Cel. Méd.  
CHEFE / ORDENADOR DE DESPESAS DO HMAM



MINISTÉRIO DA DEFESA  
EXÉRCITO BRASILEIRO  
CENTRO DE EMBARCAÇÕES DO COMANDO MILITAR DA AMAZÔNIA  
(1ª Companhia Especial de Transporte/1969)  
CENTRO DE EMBARCAÇÕES PEDRO TEIXEIRA

## ATESTADO DE CAPACIDADE TÉCNICA

Atestamos para os devidos fins que fizeram necessários, que a empresa **PJS COMÉRCIO DE PEÇAS EIRELI - EPP**, Pessoa Jurídica de direito privado, inscrita sob CNPJ/MF nº 18.537.174/0001-53, com sede nesta cidade de Manaus-AM, sito á Rua Comendador Clementino, nº 654, A, Centro, CEP 69.025-000, Inscrição Municipal 20984901, Inscrição Estadual 53407199, forneceu para esta unidade peças, acessórios e serviços para manutenção de geradores a diesel, componentes de embarcações em geral e viaturas utilitárias, leves e pesadas para esta unidade gestora (160008), atendendo de maneira satisfatória os prazos e condições determinados, e até a presente data, nada consta em nossos arquivos que desabone sua idoneidade comercial e **CAPACIDADE TÉCNICA**.

Manaus, 01 de julho de 2020

Renato Augusto Camillo Kuchla-Cap  
IDT 021.977.654-9

RENATO AUGUSTO CAMILLO KUCHLA - Cap



MINISTÉRIO DA DEFESA  
EXÉRCITO BRASILEIRO  
CMA -12ª RM - 1ª BDA INF SL  
1º BATALHÃO DE INFANTARIA DE SELVA (Amv)  
(Companhia de Pedestres do Mato Grosso/1754)  
BATALHÃO AMAZONAS

ATESTADO DE CAPACIDADE TÉCNICA

Nos termos do inciso II do art. 30 da Lei 8.666/93, ATESTO que a Empresa **PJS COMÉRCIO DE PEÇAS LTDA- EPP**, inscrita no CNPJ: 18.537.174/0001-53, prestou bons serviços ao 1º BATALHÃO DE INFANTARIA DE SELVA (Amv), demonstrando excelente capacidade técnica, no fornecimento de peças a ela solicitado no período de 28/10/16 a 22/03/2017, por meios Notas Fiscais 385 e 386 de 28/10/16 e 605 de 22/03/17, cumprindo fielmente os prazos e condições, entregando os produtos de boa qualidade.

Quartel em Manaus, 1º de março de 2018

  
LUIS HENRIQUE DA SILVA CARDOSO - 1º TEN  
Cmt Pel Mnt Trnp do 1º BIS (Amv)



**TRIBUNAL DE CONTAS DA UNIÃO**

**CERTIDÃO NEGATIVA**

**DE**

**LICITANTES INIDÔNEOS**

(Válida somente com a apresentação do CPF)

Nome completo: **PEDRO SERGIO HAGGE D OLIVEIRA**

CPF/CNPJ: **034.153.152-90**

**O Tribunal de Contas da União CERTIFICA que, na presente data, o (a) requerente acima identificado(a) NÃO CONSTA da relação de responsáveis inidôneos para participar de licitação na administração pública federal, por decisão deste Tribunal, nos termos do art. 46 da Lei nº 8.443/92 (Lei Orgânica do TCU).**

Não constam da relação consultada para emissão desta certidão os responsáveis ainda não notificados do teor dos acórdãos condenatórios, aqueles cujas condenações tenham tido seu prazo de vigência expirado, bem como aqueles cujas apreciações estejam suspensas em razão de interposição de recurso com efeito suspensivo ou de decisão judicial.

Certidão emitida às 13:34:20 do dia 17/05/2024, com validade de trinta dias a contar da emissão.

A veracidade das informações aqui prestadas podem ser confirmadas no sítio <https://contas.tcu.gov.br/ords/f?p=INABILITADO:5>

Código de controle da certidão: MA73170524133420

Atenção: qualquer rasura ou emenda invalidará este documento.

Fls Nº 954

Ass:

## Sistema de Cadastramento Unificado de Fornecedores - SICAF

### Declaração

Declaramos para os fins exigidos na legislação, conforme documentação registrada no SICAF, que a situação do fornecedor no momento é a seguinte:

#### Dados do Fornecedor

CNPJ: 18.537.174/0001-53 DUNS®: 903542000  
Razão Social: PJS COMERCIO DE PECAS LTDA  
Nome Fantasia: PJS OLIVEIRA COMERCIO E SERVICOS  
Situação do Fornecedor: Credenciado Data de Vencimento do Cadastro: 07/11/2024  
Natureza Jurídica: SOCIEDADE EMPRESÁRIA LIMITADA  
MEI: Não  
Porte da Empresa: Empresa de Pequeno

#### Ocorrências e Impedimentos

Ocorrência: Nada Consta  
Impedimento de Licitar: Nada Consta  
Ocorrências Impeditivas indiretas: Nada Consta  
Vínculo com "Serviço Público": Nada Consta

#### Níveis cadastrados:

Automática: a certidão foi obtida através de integração direta com o sistema emissor. Manual: a certidão foi inserida manualmente pelo fornecedor.

##### I - Credenciamento

##### II - Habilitação Jurídica

##### III - Regularidade Fiscal e Trabalhista Federal

Receita Federal e PGFN	Validade:	21/07/2024	Automática
FGTS	Validade:	30/05/2024	Automática
Trabalhista ( <a href="http://www.tst.jus.br/certidao">http://www.tst.jus.br/certidao</a> )	Validade:	30/07/2024	Automática

##### IV - Regularidade Fiscal Estadual/Distrital e Municipal

Receita Estadual/Distrital	Validade:	22/05/2024
Receita Municipal	Validade:	22/05/2024

##### VI - Qualificação Econômico-Financeira

Validade:	31/05/2025
-----------	------------



**MINISTÉRIO DA FAZENDA**  
Secretaria da Receita Federal do Brasil  
Procuradoria-Geral da Fazenda Nacional

**CERTIDÃO NEGATIVA DE DÉBITOS RELATIVOS AOS TRIBUTOS FEDERAIS E À DÍVIDA  
ATIVA DA UNIÃO**

**Nome: PJS COMERCIO DE PECAS LTDA**  
**CNPJ: 18.537.174/0001-53**

Ressalvado o direito de a Fazenda Nacional cobrar e inscrever quaisquer dívidas de responsabilidade do sujeito passivo acima identificado que vierem a ser apuradas, é certificado que não constam pendências em seu nome, relativas a créditos tributários administrados pela Secretaria da Receita Federal do Brasil (RFB) e a inscrições em Dívida Ativa da União (DAU) junto à Procuradoria-Geral da Fazenda Nacional (PGFN).

Esta certidão é válida para o estabelecimento matriz e suas filiais e, no caso de ente federativo, para todos os órgãos e fundos públicos da administração direta a ele vinculados. Refere-se à situação do sujeito passivo no âmbito da RFB e da PGFN e abrange inclusive as contribuições sociais previstas nas alíneas 'a' a 'd' do parágrafo único do art. 11 da Lei nº 8.212, de 24 de julho de 1991.

A aceitação desta certidão está condicionada à verificação de sua autenticidade na Internet, nos endereços <<http://rfb.gov.br>> ou <<http://www.pgfn.gov.br>>.

Certidão emitida gratuitamente com base na Portaria Conjunta RFB/PGFN nº 1.751, de 2/10/2014.

Emitida às 10:08:27 do dia 23/02/2024 <hora e data de Brasília>.

Válida até 21/08/2024.

Código de controle da certidão: **70DD.E9F1.B2C3.8EC7**

Qualquer rasura ou emenda invalidará este documento.



## TRIBUNAL DE CONTAS DA UNIÃO

Fls Nº 956  
Ass: [Assinatura]

### Consulta Consolidada de Pessoa Jurídica

Este relatório tem por objetivo apresentar os resultados consolidados de consultas eletrônicas realizadas diretamente nos bancos de dados dos respectivos cadastros. A responsabilidade pela veracidade do resultado da consulta é do Órgão gestor de cada cadastro consultado. A informação relativa à razão social da Pessoa Jurídica é extraída do Cadastro Nacional da Pessoa Jurídica, mantido pela Receita Federal do Brasil.

Consulta realizada em: 17/05/2024 13:16:50

#### Informações da Pessoa Jurídica:

Razão Social: **PJS COMERCIO DE PECAS LTDA**  
CNPJ: **18.537.174/0001-53**

#### Resultados da Consulta Eletrônica:

Órgão Gestor: **TCU**  
Cadastro: **Licitantes Inidôneos**  
Resultado da consulta: **Nada Consta**

Para acessar a certidão original no portal do órgão gestor, clique [AQUI](#).

Órgão Gestor: **CNJ**  
Cadastro: **CNIA - Cadastro Nacional de Condenações Cíveis por Ato de Improbidade Administrativa e Inelegibilidade**  
Resultado da consulta: **Nada Consta**

Para acessar a certidão original no portal do órgão gestor, clique [AQUI](#).

Órgão Gestor: **Portal da Transparência**  
Cadastro: **Cadastro Nacional de Empresas Inidôneas e Suspensas**  
Resultado da consulta: **Nada Consta**

Para acessar a certidão original no portal do órgão gestor, clique [AQUI](#).

Órgão Gestor: **Portal da Transparência**  
Cadastro: **CNEP - Cadastro Nacional de Empresas Punidas**  
Resultado da consulta: **Nada Consta**

Para acessar a certidão original no portal do órgão gestor, clique [AQUI](#).

Obs: A consulta consolidada de pessoa jurídica visa atender aos princípios de simplificação e racionalização de serviços públicos digitais. Fundamento legal: Lei nº 12.965, de 23 de abril de 2014, Lei nº 13.460, de 26 de junho de 2017, Lei nº 13.726, de 8 de outubro de 2018, Decreto nº 8.638 de 15, de janeiro de 2016.



PODER JUDICIÁRIO  
JUSTIÇA DO TRABALHO

### **CERTIDÃO NEGATIVA DE DÉBITOS TRABALHISTAS**

Nome: PJS COMERCIO DE PECAS LTDA (MATRIZ E FILIAIS)  
CNPJ: 18.537.174/0001-53  
Certidão n°: 34422721/2024  
Expedição: 17/05/2024, às 13:32:52  
Validade: 13/11/2024 - 180 (cento e oitenta) dias, contados da data de sua expedição.

Certifica-se que **PJS COMERCIO DE PECAS LTDA (MATRIZ E FILIAIS)**, inscrito(a) no CNPJ sob o n° **18.537.174/0001-53**, **NÃO CONSTA** como inadimplente no Banco Nacional de Devedores Trabalhistas. Certidão emitida com base nos arts. 642-A e 883-A da Consolidação das Leis do Trabalho, acrescentados pelas Leis ns.º 12.440/2011 e 13.467/2017, e no Ato 01/2022 da CGJT, de 21 de janeiro de 2022. Os dados constantes desta Certidão são de responsabilidade dos Tribunais do Trabalho.

No caso de pessoa jurídica, a Certidão atesta a empresa em relação a todos os seus estabelecimentos, agências ou filiais.

A aceitação desta certidão condiciona-se à verificação de sua autenticidade no portal do Tribunal Superior do Trabalho na Internet (<http://www.tst.jus.br>).

Certidão emitida gratuitamente.

#### **INFORMAÇÃO IMPORTANTE**

Do Banco Nacional de Devedores Trabalhistas constam os dados necessários à identificação das pessoas naturais e jurídicas inadimplentes perante a Justiça do Trabalho quanto às obrigações estabelecidas em sentença condenatória transitada em julgado ou em acordos judiciais trabalhistas, inclusive no concernente aos recolhimentos previdenciários, a honorários, a custas, a emolumentos ou a recolhimentos determinados em lei; ou decorrentes de execução de acordos firmados perante o Ministério Público do Trabalho, Comissão de Conciliação Prévia ou demais títulos que, por disposição legal, contiver força executiva.



**MINISTÉRIO DA FAZENDA**  
Secretaria da Receita Federal do Brasil  
Procuradoria-Geral da Fazenda Nacional

**CERTIDÃO POSITIVA COM EFEITOS DE NEGATIVA DE DÉBITOS RELATIVOS AOS TRIBUTOS  
FEDERAIS E À DÍVIDA ATIVA DA UNIÃO**

Nome: **PJS COMERCIO DE PECAS LTDA**  
CNPJ: **18.537.174/0001-53**

Ressalvado o direito de a Fazenda Nacional cobrar e inscrever quaisquer dívidas de responsabilidade do sujeito passivo acima identificado que vierem a ser apuradas, é certificado que:

1. constam débitos administrados pela Secretaria da Receita Federal do Brasil (RFB) com exigibilidade suspensa nos termos do art. 151 da Lei nº 5.172, de 25 de outubro de 1966 - Código Tributário Nacional (CTN), ou objeto de decisão judicial que determina sua desconsideração para fins de certificação da regularidade fiscal, ou ainda não vencidos; e
2. não constam inscrições em Dívida Ativa da União (DAU) na Procuradoria-Geral da Fazenda Nacional (PGFN).

Conforme disposto nos arts. 205 e 206 do CTN, este documento tem os mesmos efeitos da certidão negativa.

Esta certidão é válida para o estabelecimento matriz e suas filiais e, no caso de ente federativo, para todos os órgãos e fundos públicos da administração direta a ele vinculados. Refere-se à situação do sujeito passivo no âmbito da RFB e da PGFN e abrange inclusive as contribuições sociais previstas nas alíneas 'a' a 'd' do parágrafo único do art. 11 da Lei nº 8.212, de 24 de julho de 1991.

A aceitação desta certidão está condicionada à verificação de sua autenticidade na Internet, nos endereços <<http://rfb.gov.br>> ou <<http://www.pgfn.gov.br>>.

Certidão emitida gratuitamente com base na Portaria Conjunta RFB/PGFN nº 1.751, de 2/10/2014.  
Emitida às 15:40:48 do dia 12/03/2024 <hora e data de Brasília>.  
Válida até 08/09/2024.

Código de controle da certidão: **AC4D.9989.CFCE.4263**  
Qualquer rasura ou emenda invalidará este documento.

Fis Nº 959

Ass: [assinatura]



**TRIBUNAL DE CONTAS DA UNIÃO**

**CERTIDÃO NEGATIVA**

**DE**

**LICITANTES INIDÔNEOS**

Nome completo: **PJS COMERCIO DE PECAS LTDA**

CPF/CNPJ: **18.537.174/0001-53**

**O Tribunal de Contas da União CERTIFICA que, na presente data, o (a) requerente acima identificado(a) NÃO CONSTA da relação de responsáveis inidôneos para participar de licitação na administração pública federal, por decisão deste Tribunal, nos termos do art. 46 da Lei nº 8.443/92 (Lei Orgânica do TCU).**

Não constam da relação consultada para emissão desta certidão os responsáveis ainda não notificados do teor dos acórdãos condenatórios, aqueles cujas condenações tenham tido seu prazo de vigência expirado, bem como aqueles cujas apreciações estejam suspensas em razão de interposição de recurso com efeito suspensivo ou de decisão judicial.

Certidão emitida às 13:15:57 do dia 17/05/2024, com validade de trinta dias a contar da emissão.

A veracidade das informações aqui prestadas podem ser confirmadas no sítio <https://contas.tcu.gov.br/ords/f?p=INABILITADO:5>

Código de controle da certidão: MFW5170524131557

Atenção: qualquer rasura ou emenda invalidará este documento.



**TRIBUNAL DE CONTAS DA UNIÃO**  
**CERTIDÃO NEGATIVA**  
**DE**  
**LICITANTES INIDÔNEOS**

(Válida somente com a apresentação do CPF)

Nome completo: **SERGIO ROGERIO BOMFIM D OLIVEIRA**

CPF/CNPJ: **134.940.402-06**

**O Tribunal de Contas da União CERTIFICA que, na presente data, o (a) requerente acima identificado(a) NÃO CONSTA da relação de responsáveis inidôneos para participar de licitação na administração pública federal, por decisão deste Tribunal, nos termos do art. 46 da Lei nº 8.443/92 (Lei Orgânica do TCU).**

Não constam da relação consultada para emissão desta certidão os responsáveis ainda não notificados do teor dos acórdãos condenatórios, aqueles cujas condenações tenham tido seu prazo de vigência expirado, bem como aqueles cujas apreciações estejam suspensas em razão de interposição de recurso com efeito suspensivo ou de decisão judicial.

Certidão emitida às 13:35:07 do dia 17/05/2024, com validade de trinta dias a contar da emissão.

A veracidade das informações aqui prestadas podem ser confirmadas no sítio <https://contas.tcu.gov.br/ords/f?p=INABILITADO:5>

Código de controle da certidão: 437L170524133507

Atenção: qualquer rasura ou emenda invalidará este documento.



# Improbidade Administrativa e Inelegibilidade

## Certidão Negativa

**Certifico que nesta data (17/05/2024 às 13:40) NÃO CONSTA no Cadastro Nacional de Condenações Cíveis por Ato de Improbidade Administrativa e Inelegibilidade registros de condenação com trânsito em julgado ou sanção ativa quanto ao CPF nº 134.940.402-06.**

A condenação por atos de improbidade administrativa não implica automático e necessário reconhecimento da inelegibilidade do condenado.

Para consultas sobre inelegibilidade acesse portal do TSE em <http://divulgacontas.tse.jus.br/>

Esta certidão é expedida gratuitamente. Sua autenticidade pode ser por meio do número de controle 6647.8895.7122.3053 no seguinte endereço: [https://www.cnj.jus.br/improbidade\\_adm/autenticar\\_certidao.php](https://www.cnj.jus.br/improbidade_adm/autenticar_certidao.php)

**TJDFT**Poder Judiciário da União  
TRIBUNAL DE JUSTIÇA DO DISTRITO FEDERAL E DOS TERRITÓRIOSFls Nº 969Ass: 7**CERTIDÃO NEGATIVA DE DISTRIBUIÇÃO (AÇÕES DE FALÊNCIAS E RECUPERAÇÕES JUDICIAIS)  
1ª e 2ª Instâncias**

**CERTIFICAMOS que**, após consulta aos registros eletrônicos de distribuição de ações de falências e recuperações judiciais disponíveis até 17/05/2024, **NADA CONSTA** contra o nome por extenso e CPF/CNPJ de:

**PJS COMERCIO DE PECAS EIRELI**  
18.537.174/0001-53**OBSERVAÇÕES:**

- Os dados de identificação são de responsabilidade do solicitante da certidão, devendo a titularidade ser conferida pelo interessado e pelo destinatário.
- A certidão será emitida de acordo com as informações inseridas no banco de dados. Em caso de exibição de processos com dados desatualizados, o interessado deverá requerer a atualização junto ao juízo ou órgão julgador.
- A certidão será negativa quando não for possível a individualização dos processos por carência de dados do Poder Judiciário. (artigo 8º, § 2º da Resolução 121/CNJ).
- A certidão cível contempla ações cíveis, execuções fiscais, execuções e insolvências civis, falências, recuperações judiciais, recuperações extrajudiciais, inventários, interdições, tutelas e curatelas. A certidão criminal compreende os processos criminais, os processos criminais militares e as execuções penais. Demais informações sobre o conteúdo das certidões, consultar em [www.tjdft.jus.br](http://www.tjdft.jus.br), no menu Serviços, Certidões, Certidão Nada Consta, Tipos de Certidão.
- A certidão cível atende ao disposto no inciso II do artigo 31 da Lei 8.666/1993.
- Medida prevista no artigo 26 do Código Penal, sentença não transitada em julgado.

**A autenticidade deverá ser confirmada no site do TJDFT ([www.tjdft.jus.br](http://www.tjdft.jus.br)), no menu Serviços, Certidões, Certidão Nada Consta, Validar Certidão - autenticar, informando-se o número do selo digital de segurança impresso.**

Emitida gratuitamente pela internet em: 17/05/2024

Selo digital de segurança: **2024.CTD.AQIW.LHX3.BH0C.X360.LX3N**

\*\*\* VÁLIDA POR 30 (TRINTA) DIAS \*\*\*



## Improbidade Administrativa e Inelegibilidade

### Certidão Negativa

**Certifico que nesta data (17/05/2024 às 13:40) NÃO CONSTA no Cadastro Nacional de Condenações Cíveis por Ato de Improbidade Administrativa e Inelegibilidade registros de condenação com trânsito em julgado ou sanção ativa quanto ao CPF nº 034.153.152-90.**

A condenação por atos de improbidade administrativa não implica automático e necessário reconhecimento da inelegibilidade do condenado.

Para consultas sobre inelegibilidade acesse portal do TSE em <http://divulgacandcontas.tse.jus.br/>

Esta certidão é expedida gratuitamente. Sua autenticidade pode ser por meio do número de controle 6647.8870.C921.B016 no seguinte endereço: [https://www.cnj.jus.br/improbidade\\_adm/autenticar\\_certidao.php](https://www.cnj.jus.br/improbidade_adm/autenticar_certidao.php)

Fls Nº 964Ass: [Assinatura]

## Sistema de Cadastramento Unificado de Fornecedores - SICAF

## Relatório de Credenciamento

## Dados do Fornecedor

CNPJ: 18.537.174/0001-53 DUNS®: 903542000  
Razão Social: PJS COMERCIO DE PECAS LTDA  
Nome Fantasia: PJS OLIVEIRA COMERCIO E SERVICOS  
Situação do Fornecedor: **Credenciado** Data de Vencimento do Cadastro: 07/11/2024

## Dados do Nível

Situação do Nível: **Cadastrado**

## Dados do Fornecedor

Porte da Empresa: **Empresa de Pequeno Porte**  
Natureza Jurídica: **SOCIEDADE EMPRESÁRIA LIMITADA** MEI: **Não**  
Capital Social: **R\$ 100.000,00** Data de Abertura da Empresa: **23/07/2013**  
CNAE Primário: **4530-7/03 - COMÉRCIO A VAREJO DE PEÇAS E ACESSÓRIOS NOVOS PARA VEÍCULOS AUTOMOTORES**

CNAE Secundário 1: 2511-0/00 - FABRICAÇÃO DE ESTRUTURAS METÁLICAS  
CNAE Secundário 2: 3011-3/02 - CONSTRUÇÃO DE EMBARCAÇÕES PARA USO COMERCIAL E  
CNAE Secundário 3: 3012-1/00 - CONSTRUÇÃO DE EMBARCAÇÕES PARA ESPORTE E LAZER  
CNAE Secundário 4: 3313-9/01 - MANUTENÇÃO E REPARAÇÃO DE GERADORES,  
CNAE Secundário 5: 3314-7/01 - MANUTENÇÃO E REPARAÇÃO DE MÁQUINAS MOTRIZES  
CNAE Secundário 6: 3314-7/05 - MANUTENÇÃO E REPARAÇÃO DE EQUIPAMENTOS DE  
CNAE Secundário 7: 3314-7/07 - MANUTENÇÃO E REPARAÇÃO DE MÁQUINAS E  
CNAE Secundário 8: 3314-7/17 - MANUTENÇÃO E REPARAÇÃO DE MÁQUINAS E  
CNAE Secundário 9: 3317-1/01 - MANUTENÇÃO E REPARAÇÃO DE EMBARCAÇÕES E  
CNAE Secundário 10: 3317-1/02 - MANUTENÇÃO E REPARAÇÃO DE EMBARCAÇÕES PARA  
CNAE Secundário 11: 4120-4/00 - CONSTRUÇÃO DE EDIFÍCIOS  
CNAE Secundário 12: 4211-1/01 - CONSTRUÇÃO DE RODOVIAS E FERROVIAS  
CNAE Secundário 13: 4213-8/00 - OBRAS DE URBANIZAÇÃO - RUAS, PRAÇAS E CALÇADAS  
CNAE Secundário 14: 4321-5/00 - INSTALAÇÃO E MANUTENÇÃO ELÉTRICA  
CNAE Secundário 15: 4322-3/01 - INSTALAÇÕES HIDRÁULICAS, SANITÁRIAS E DE GÁS  
CNAE Secundário 16: 4322-3/02 - INSTALAÇÃO E MANUTENÇÃO DE SISTEMAS CENTRAIS DE  
CNAE Secundário 17: 4329-1/99 - OUTRAS OBRAS DE INSTALAÇÕES EM CONSTRUÇÕES NÃO  
CNAE Secundário 18: 4330-4/02 - INSTALAÇÃO DE PORTAS, JANELAS, TETOS, DIVISÓRIAS E  
CNAE Secundário 19: 4330-4/03 - OBRAS DE ACABAMENTO EM GESSO E ESTUQUE  
CNAE Secundário 20: 4330-4/04 - SERVIÇOS DE PINTURA DE EDIFÍCIOS EM GERAL  
CNAE Secundário 21: 4330-4/99 - OUTRAS OBRAS DE ACABAMENTO DA CONSTRUÇÃO  
CNAE Secundário 22: 4399-1/03 - OBRAS DE ALVENARIA  
CNAE Secundário 23: 4520-0/01 - SERVIÇOS DE MANUTENÇÃO E REPARAÇÃO MECÂNICA DE  
CNAE Secundário 24: 4520-0/04 - SERVIÇOS DE ALINHAMENTO E BALANCEAMENTO DE

## Relatório de Credenciamento

Fls Nº 965Ass: 2

CNAE Secundário 25: 4530-7/05 - COMÉRCIO A VAREJO DE PNEUMÁTICOS E CÂMARAS-DE-  
CNAE Secundário 26: 4541-2/06 - COMÉRCIO A VAREJO DE PEÇAS E ACESSÓRIOS NOVOS  
CNAE Secundário 27: 4613-3/00 - REPRESENTANTES COMERCIAIS E AGENTES DO COMÉRCIO  
CNAE Secundário 28: 4616-8/00 - REPRESENTANTES COMERCIAIS E AGENTES DO COMÉRCIO  
CNAE Secundário 29: 4619-2/00 - REPRESENTANTES COMERCIAIS E AGENTES DO COMÉRCIO  
CNAE Secundário 30: 4642-7/02 - COMÉRCIO ATACADISTA DE ROUPAS E ACESSÓRIOS PARA  
CNAE Secundário 31: 4732-6/00 - COMÉRCIO VAREJISTA DE LUBRIFICANTES  
CNAE Secundário 32: 4741-5/00 - COMÉRCIO VAREJISTA DE TINTAS E MATERIAIS PARA  
CNAE Secundário 33: 4742-3/00 - COMÉRCIO VAREJISTA DE MATERIAL ELÉTRICO  
CNAE Secundário 34: 4743-1/00 - COMÉRCIO VAREJISTA DE VIDROS  
CNAE Secundário 35: 4744-0/01 - COMÉRCIO VAREJISTA DE FERRAGENS E FERRAMENTAS  
CNAE Secundário 36: 4744-0/02 - COMÉRCIO VAREJISTA DE MADEIRA E ARTEFATOS  
CNAE Secundário 37: 4744-0/03 - COMÉRCIO VAREJISTA DE MATERIAIS HIDRÁULICOS  
CNAE Secundário 38: 4744-0/04 - COMÉRCIO VAREJISTA DE CAL, AREIA, PEDRA BRITADA,  
CNAE Secundário 39: 4744-0/05 - COMÉRCIO VAREJISTA DE MATERIAIS DE CONSTRUÇÃO  
CNAE Secundário 40: 4744-0/99 - COMÉRCIO VAREJISTA DE MATERIAIS DE CONSTRUÇÃO  
CNAE Secundário 41: 4754-7/03 - COMÉRCIO VAREJISTA DE ARTIGOS DE ILUMINAÇÃO  
CNAE Secundário 42: 4761-0/03 - COMÉRCIO VAREJISTA DE ARTIGOS DE PAPELARIA  
CNAE Secundário 43: 4763-6/05 - COMÉRCIO VAREJISTA DE EMBARCAÇÕES E OUTROS  
CNAE Secundário 44: 4772-5/00 - COMÉRCIO VAREJISTA DE COSMÉTICOS, PRODUTOS DE  
CNAE Secundário 45: 4789-0/05 - COMÉRCIO VAREJISTA DE PRODUTOS SANEANTES  
CNAE Secundário 46: 4789-0/07 - COMÉRCIO VAREJISTA DE EQUIPAMENTOS PARA  
CNAE Secundário 47: 5229-0/02 - SERVIÇOS DE REBOQUE DE VEÍCULOS  
CNAE Secundário 48: 6399-2/00 - OUTRAS ATIVIDADES DE PRESTAÇÃO DE SERVIÇOS DE

### Dados para Contato

CEP: 69.025-000  
Endereço: RUA COMENDADOR CLEMENTINO, 654 - A - CENTRO  
Município / UF: Manaus / Amazonas  
Telefone: (92) 32334219 Telefone: (92) 36224176  
E-mail: PJS.COMERCIO@OUTLOOK.COM


### Dados do Responsável Legal

CPF: 034.153.152-90  
Nome: PEDRO SERGIO HAGGE D OLIVEIRA

### Dados do Responsável pelo Cadastro

CPF: 034.153.152-90  
Nome: PEDRO SERGIO HAGGE D OLIVEIRA  
E-mail: pjs.comercio@outlook.com

# Relatório de Credenciamento

Fis Nº 966  
Ass: 

## Sócios / Administradores

### Dados do Sócio/Administrador 1

CPF: 034.153.152-90 Participação Societária: 50,00%  
Nome: PEDRO SERGIO HAGGE D OLIVEIRA  
Número do Documento: 27655555 Órgão Expedidor: SSP/AM  
Data de Expedição: 22/10/2010 Data de Nascimento: 13/08/1998  
Filiação Materna: CLAUDIA REGINA HAGGE D OLIVEIRA  
Estado Civil: Solteiro(a)  
CEP: 69.037-200  
Endereço: ALAMEDA PARAGUAI, 65 - PONTA NEGRA  
Município / UF: Manaus / Amazonas  
Telefone: (92) 82069061  
E-mail: sergio.d\_oliveira@hotmail.com

### Dados do Sócio/Administrador 2

CPF: 134.940.402-06 Participação Societária: 50,00%  
Nome: SERGIO ROGERIO BOMFIM D OLIVEIRA  
Número do Documento: 01555905671 Órgão Expedidor: ssp  
Data de Expedição: 28/12/2020 Data de Nascimento: 04/10/1960  
Filiação Materna: YETTE BOMFIM D OLIVEIRA  
Estado Civil: Solteiro(a)  
CEP: 69.037-200  
Endereço: RUA ALAMEDA PARAGUAI, 65 - PONTA NEGRA  
Município / UF: Manaus / Amazonas  
Telefone: (92) 88364700  
E-mail: pjs.comercio@outlook.com

## Linhas Fornecimento

### Materiais

3830 - ACESSÓRIOS PARA CAMINHÕES E TRATORES

### Serviços

24805 - Serviço de Ajuste e Montagem de Peças e Produtos



Fis N° 967  
Ass: J

Sistema de Cadastramento Unificado de Fornecedores - SICAF

Relatório Nível IV - Regularidade Fiscal Estadual/Distrital e Municipal

**Dados do Fornecedor**

CNPJ: 18.537.174/0001-53 DUNS®: 903542000  
Razão Social: PJS COMERCIO DE PECAS LTDA  
Nome Fantasia: PJS OLIVEIRA COMERCIO E SERVICOS  
Situação do Fornecedor: **Credenciado**

**Dados do Nível**

Situação do Nível: Cadastrado

**Inscrição Estadual e Municipal**

Inscrição Estadual: 053407199  
Inscrição Municipal: 20984901

**Comprovante de Regularidade Estadual/Distrital**

Tipo de Comprovante: **Certidão** Data de Validade: 22/05/2024  
Código de Controle: 53112068

**Comprovante de Regularidade Municipal**

Tipo de Comprovante: **Certidão** Data de Validade: 22/05/2024  
Código de Controle: 44477/2024

RECEBEMOS DE PJS COMERCIO E SERVICOS (PJS Comercio de Pecas Eireli - EPP) OS PRODUTOS/SERVICOS CONSTANTES DA NOTA FISCAL INDICADA AO LADO		Nº 000.003.533	Fls Nº <b>968</b>
DATA DE RECEBIMENTO	IDENTIFICAÇÃO E ASSINATURA DO RECEBEDOR	SÉRIE: 1	Ass: <b>A</b>

<b>PJS</b> ➔ <b>PJS COMERCIO E SERVICOS</b> <b>(PJS Comercio de Pecas Eireli - EPP)</b>  RUA COMENDADOR CLEMENTINO, 654A - - CENTRO, Manaus, AM - CEP: 69025000 - Fone/Fax: 9236224176	<b>DANFE</b> Documento Auxiliar da Nota Fiscal Eletrônica 0 - Entrada 1 - Saída <b>1</b> Nº 000.003.533 SÉRIE: 1 Página 1 de 2	<b>CONTROLE DO FISCO</b>  CHAVE DE ACESSO <b>1320 1018 5371 7400 0153 5500 1000 0035 3310 4790 0044</b> Consulta de autenticidade no portal nacional da NF-e www.nfe.fazenda.gov.br/portal ou no site da Sefaz Autorizadora	
	NATUREZA DA OPERAÇÃO <b>VENDA DE MERCADORIA</b>		PROTOCOLO DE AUTORIZAÇÃO DE USO <b>113201599847706 - 27/10/2020 18:47</b>
INSCRIÇÃO ESTADUAL 053407199	INSCRIÇÃO ESTADUAL DO SUBST. TRIB	CNPJ / CPF 18.537.174/0001-53	

<b>DESTINATÁRIO/REMETENTE</b>		CNPJ/CPF	DATA DA EMISSÃO
NOME/RAZÃO SOCIAL <b>I BATALHAO DE INFANTARIA DE SELVA(AEROMOVEL)</b>		<b>09.595.355/0001-45</b>	<b>27/10/2020</b>
ENDEREÇO <b>RUA SAO JORGE, 650 -</b>	BAIRO/DISTRITO <b>SAO JORGE</b>	CEP <b>69033-000</b>	DATA DE ENTRADA/SAIDA <b>27/10/2020</b>
MUNICÍPIO <b>Manaus</b>	FONE/FAX	UF <b>AM</b>	INSCRIÇÃO ESTADUAL
			HORA DE ENTRADA/SAIDA <b>18:26</b>

**FATURA**  
/ Num.: 003533-01 / V. Orig.: 2.998,82 / V. Liq.: 2.998,82

<b>CÁLCULO DO IMPOSTO</b>		BASE DE CÁLCULO DO ICMS	VALOR DO ICMS	BASE DE CÁLCULO DO ICMS ST	VALOR DO ICMS ST	VALOR TOTAL DOS PRODUTOS
		0,00	0,00	0,00	0,00	2.998,82
VALOR DO FRETE	VALOR DO SEGURO	DESCONTO	OUTRAS DESPESAS ACESSÓRIAS	VALOR DO IPI	VALOR TOTAL DA NOTA	
0,00	0,00	0,00	0,00	0,00	2.998,82	

<b>TRANSPORTADOR/VOLUMES TRANSPORTADOS</b>		RAZÃO SOCIAL	FRETE POR CONTA	CÓDIGO ANTT	PLACA DO VEÍCULO	UF	CNPJ/CPF
			3-Remetente Próprio				
		ENDEREÇO	MUNICÍPIO		UF	INSCRIÇÃO ESTADUAL	
QUANTIDADE	ESPÉCIE	MARCA	NUMERAÇÃO	PESO BRUTO	PESO LÍQUIDO		

<b>DADOS DO PRODUTO/SERVIÇO</b>													
CÓDIGO	DESCRIÇÃO DO PRODUTO/SERVIÇO	NCM/SH	CST	CFOP	UNID.	QTD	VLR UNIT.	VLR TOTAL	BC ICMS	VLR ICMS	VLR IPI	ALIQ ICMS	ALIQ IPI
1034-24V	LAMPADA AUTOMOTIVA 02 POLOS 24V CARTELA COM 12 UNIDADES	85392190	0500	5405	UN	10,0000	60,0000	600,00					
1141-24V	LAMPADA AUTOMOTIVA 1 POLO 24V CARTELA COM 12 UNIDADES	85392190	0500	5405	UN	10,0000	48,0000	480,00					
H1-24V-70W	LAMPADA MINIATURA TENSÃO NOMINAL 24 V POTENCIA NOMINAL 70W TIPO H1	85392190	0500	5405	UN	10,0000	15,0000	150,00					
H4-24V-75/70W	LAMPADA MINIATURA TENSÃO NOMINAL 24V POTENCIA NOMINAL 75/70W TIPO BASE P43T-38 APLICACAO FAROL ALTO E BAIXO TIPO H4	85392190	0500	5405	UN	10,0000	17,0000	170,00					
H5-24V-70W	LAMPADA MINIATURA TENSÃO NOMINAL 24V POTENCIA NOMINAL 70W TIPO H5	85392190	0500	5405	UN	10,0000	15,0000	150,00					
H7-12V-55W	LAMPADA MINIATURA TENSÃO NOMINAL 12 V POTENCIA NOMINAL 55 W APLICACAO FAROL ALTO E BAIXO TIPO H7	85392110	0500	5405	UN	10,0000	18,0000	180,00					
10313	SABAO PASTA COMPOSICAO GLICERINA TENSOATIVO ANIONICO E CARBOIDRATO APLICACAO LIMPEZA PESADA COM ACOO DESENGRAXANTE	34011110	0500	5405	UN	12,0000	25,0000	300,00					
12143-50 LITROS	DETERGENTE LIMPEZA VEICULO ASPECTO SEMIPASTOSO COMPOSICAO SHAMPOO AUTOMOTIVO C/ CERA CARACTERISTICAS	38089419	0500	5405	GALAO	10,0000	49,0000	490,00					

<b>CÁLCULO DO ISSQN</b>		INSCRIÇÃO MUNICIPAL	VALOR TOTAL DOS SERVIÇOS	BASE DE CÁLCULO DO ISSQN	VALOR DO ISSQN

<b>DADOS ADICIONAIS</b>	RESERVADO AO FISCO
INFORMAÇÕES COMPLEMENTARES OBSERVACAO/FINALIDADE: 2020NC018580-COTER, 16SET20. DL 62/2 020 160006. 339030-22 MAT LIMPEZ E PROD HIGIENZ E 339030-39 MAT MNT VEICULOS, CONF DIEX 034-PEL MNT TRNE/1o BIS (AMV) 2 9SET20, "AMPARADO NA MP 961, DE 06 MAIO 2020". PROC ORIGEM: 2020DI00062 // NOTA DE EMPENHO No. 2020NE800558 DE 15OUT20 // DADOS BANCARIOS: BANCO DO BRASIL(001) - AGENCIA: 2905-X - CONTA: 73925-1	

Fis Nº 969  
 Ass: /

**PJS** ➤ **PJS COMERCIO E SERVICOS**  
**(PJS Comercio de Pecas Eireli - EPP)**  
  
**RUA COMENDADOR CLEMENTINO, 654A - - CENTRO,**  
**Manaus, AM - CEP: 69025000 - Fone/Fax: 9236224176**

**DANFE**  
 Documento Auxiliar da Nota Fiscal Eletrônica  
 0 - Entrada  
 1 - Saída **1**  
 Nº **000.003.533**  
 SÉRIE: **1**  
 Página 2 de 2

CONTROLE DO FISCO  
  
 CHAVE DE ACESSO  
**1320 1018 5371 7400 0153 5500 1000 0035 3310 4790 0044**  
 Consulta de autenticidade no portal nacional da NF-e [www.nfe.fazenda.gov.br/portal](http://www.nfe.fazenda.gov.br/portal) ou no site da Sefaz Autorizadora

NATUREZA DA OPERAÇÃO: **VENDA DE MERCADORIA**  
 PROTOCOLO DE AUTORIZAÇÃO DE USO: **113201599847706 - 27/10/2020 18:47**

INSCRIÇÃO ESTADUAL: **053407199**  
 INSCRIÇÃO ESTADUAL DO SUBST. TRIB: **18.537.174/0001-53**  
 CNPJ / CPF: **18.537.174/0001-53**

**DADOS DO PRODUTO/SERVIÇO**

CÓDIGO	DESCRIÇÃO DO PRODUTO/SERVIÇO	NCM/SH	CST	CFOP	UNID	QTD	VLR. UNIT	VLR. TOTAL	BC ICMS	VLR. ICMS	VLR. IPI	ALIQ ICMS	ALIQ IPI
11063-5 LITROS	ADICIONAIS LAVAGEM LIMPA PNEU ASPECTO FISICO LIQUIDO COMPOSICAO GLICERINA TENSOATIVOS PIGMENTOS AGUA ABRILHAN T SUPERFICIES EMBORRACHADA	34029039	0500	5405	GALAO	1,0000	478,8200	478,82					



Fls Nº 970  
Ass: h

## Sistema de Cadastramento Unificado de Fornecedores - SICAF

### Relatório Nível VI - Qualificação Econômico-Financeira

#### Dados do Fornecedor

CNPJ: 18.537.174/0001-53 DUNS®: 903542000  
Razão Social: PJS COMERCIO DE PECAS LTDA  
Nome Fantasia: PJS OLIVEIRA COMERCIO E SERVICOS  
Situação do Fornecedor: **Credenciado**

#### Dados do Nível

Situação do Nível: Cadastrado

#### Dados do Balanço Anual - 12/2023

##### Exercício Financeiro:

Período: 01/2023 a 12/2023 Validade: 05/2025

#### Certidão de Falência / Recuperação

Data de Validade: 21/05/2024  
Código de Controle: 20202204232237266

Fls Nº 971Ass: 7

## Sistema de Cadastramento Unificado de Fornecedores - SICAF

## Relatório Nível III - Regularidade Fiscal e Trabalhista Federal

**Dados do Fornecedor**

CNPJ: 18.537.174/0001-53 DUNS®: 903542000  
Razão Social: PJS COMERCIO DE PECAS LTDA  
Nome Fantasia: PJS OLIVEIRA COMERCIO E SERVICOS  
Situação do Fornecedor: **Credenciado** Data de Vencimento do Cadastro: 07/11/2024

**Dados do Nível**

Situação do Nível: Cadastrado

**Comprovante de Regularidade da Receita Federal e PGFN**

Tipo de Comprovante: **Certidão** Data de Validade: 21/07/2024  
Código de Controle: A5EB84E4122BFE27

**Comprovante de Regularidade do FGTS**

Tipo de Comprovante: **Certidão** Data de Validade: 30/05/2024  
Código de Controle: 2024050102243856582370

**Comprovante de Regularidade do TST**

Tipo de Comprovante: **Certidão** Data de Validade: 30/07/2024  
Código de Controle: 73512782024



# REPÚBLICA FEDERATIVA DO BRASIL

## CADASTRO NACIONAL DA PESSOA JURÍDICA

NÚMERO DE INSCRIÇÃO <b>18.537.174/0001-53</b> MATRIZ	COMPROVANTE DE INSCRIÇÃO E DE SITUAÇÃO CADASTRAL	DATA DE ABERTURA <b>23/07/2013</b>
--	---	---------------------------------------

NOME EMPRESARIAL <b>PJS COMERCIO DE PECAS LTDA</b>
---

TÍTULO DO ESTABELECIMENTO (NOME DE FANTASIA) <b>PJS OLIVEIRA COMERCIO E SERVICOS</b>	PORTE <b>EPP</b>
---	---------------------

CÓDIGO E DESCRIÇÃO DA ATIVIDADE ECONÔMICA PRINCIPAL <b>45.30-7-03 - Comércio a varejo de peças e acessórios novos para veículos automotores</b>
--

CÓDIGO E DESCRIÇÃO DAS ATIVIDADES ECONÔMICAS SECUNDÁRIAS <b>25.11-0-00 - Fabricação de estruturas metálicas</b> <b>30.11-3-02 - Construção de embarcações para uso comercial e para usos especiais, exceto de grande porte</b> <b>30.12-1-00 - Construção de embarcações para esporte e lazer</b> <b>33.13-9-01 - Manutenção e reparação de geradores, transformadores e motores elétricos</b> <b>33.14-7-01 - Manutenção e reparação de máquinas motrizes não-elétricas</b> <b>33.14-7-05 - Manutenção e reparação de equipamentos de transmissão para fins industriais</b> <b>33.14-7-07 - Manutenção e reparação de máquinas e aparelhos de refrigeração e ventilação para uso industrial e comercial</b> <b>33.14-7-17 - Manutenção e reparação de máquinas e equipamentos de terraplenagem, pavimentação e construção, exceto tratores</b> <b>33.17-1-01 - Manutenção e reparação de embarcações e estruturas flutuantes</b> <b>33.17-1-02 - Manutenção e reparação de embarcações para esporte e lazer</b> <b>41.20-4-00 - Construção de edifícios</b> <b>42.11-1-01 - Construção de rodovias e ferrovias</b> <b>42.13-8-00 - Obras de urbanização - ruas, praças e calçadas</b> <b>43.21-5-00 - Instalação e manutenção elétrica</b> <b>43.22-3-01 - Instalações hidráulicas, sanitárias e de gás</b> <b>43.22-3-02 - Instalação e manutenção de sistemas centrais de ar condicionado, de ventilação e refrigeração</b> <b>43.29-1-99 - Outras obras de instalações em construções não especificadas anteriormente</b> <b>43.30-4-02 - Instalação de portas, janelas, tetos, divisórias e armários embutidos de qualquer material</b> <b>43.30-4-03 - Obras de acabamento em gesso e estuque</b> <b>43.30-4-04 - Serviços de pintura de edifícios em geral</b>
---

CÓDIGO E DESCRIÇÃO DA NATUREZA JURÍDICA <b>206-2 - Sociedade Empresária Limitada</b>
---

LOGRADOURO <b>R COMENDADOR CLEMENTINO</b>	NÚMERO <b>654</b>	COMPLEMENTO <b>A</b>
--	----------------------	-------------------------

CEP <b>69.025-000</b>	BAIRRO/DISTRITO <b>CENTRO</b>	MUNICÍPIO <b>MANAUS</b>	UF <b>AM</b>
--------------------------	----------------------------------	----------------------------	-----------------

ENDEREÇO ELETRÔNICO <b>PJS.COMERCIO@OUTLOOK.COM</b>	TELEFONE <b>(92) 3233-4219/ (92) 3622-4176</b>
--	---

ENTE FEDERATIVO RESPONSÁVEL (EFR) *****
--

SITUAÇÃO CADASTRAL <b>ATIVA</b>	DATA DA SITUAÇÃO CADASTRAL <b>23/07/2013</b>
------------------------------------	---

MOTIVO DE SITUAÇÃO CADASTRAL
------------------------------

SITUAÇÃO ESPECIAL *****	DATA DA SITUAÇÃO ESPECIAL *****
----------------------------	------------------------------------

Aprovado pela Instrução Normativa RFB nº 2.119, de 06 de dezembro de 2022.

Emitido no dia 17/05/2024 às 13:24:08 (data e hora de Brasília).

Página: 1/3



# REPÚBLICA FEDERATIVA DO BRASIL

## CADASTRO NACIONAL DA PESSOA JURÍDICA

NÚMERO DE INSCRIÇÃO 18.537.174/0001-53 MATRIZ	COMPROVANTE DE INSCRIÇÃO E DE SITUAÇÃO CADASTRAL	DATA DE ABERTURA 23/07/2013
---	---	--------------------------------

NOME EMPRESARIAL PJS COMERCIO DE PECAS LTDA
--

CÓDIGO E DESCRIÇÃO DAS ATIVIDADES ECONÔMICAS SECUNDÁRIAS 43.30-4-99 - Outras obras de acabamento da construção 43.99-1-03 - Obras de alvenaria 45.20-0-01 - Serviços de manutenção e reparação mecânica de veículos automotores 45.20-0-04 - Serviços de alinhamento e balanceamento de veículos automotores 45.30-7-05 - Comércio a varejo de pneumáticos e câmaras-de-ar 45.41-2-06 - Comércio a varejo de peças e acessórios novos para motocicletas e motonetas 46.13-3-00 - Representantes comerciais e agentes do comércio de madeira, material de construção e ferragens 46.16-8-00 - Representantes comerciais e agentes do comércio de têxteis, vestuário, calçados e artigos de viagem 46.19-2-00 - Representantes comerciais e agentes do comércio de mercadorias em geral não especializado 46.42-7-02 - Comércio atacadista de roupas e acessórios para uso profissional e de segurança do trabalho 47.32-6-00 - Comércio varejista de lubrificantes 47.41-5-00 - Comércio varejista de tintas e materiais para pintura 47.42-3-00 - Comércio varejista de material elétrico 47.43-1-00 - Comércio varejista de vidros 47.44-0-01 - Comércio varejista de ferragens e ferramentas 47.44-0-02 - Comércio varejista de madeira e artefatos 47.44-0-03 - Comércio varejista de materiais hidráulicos 47.44-0-04 - Comércio varejista de cal, areia, pedra britada, tijolos e telhas 47.44-0-05 - Comércio varejista de materiais de construção não especificados anteriormente 47.44-0-99 - Comércio varejista de materiais de construção em geral
--

CÓDIGO E DESCRIÇÃO DA NATUREZA JURÍDICA 206-2 - Sociedade Empresária Limitada
--

LOGRADOURO R COMENDADOR CLEMENTINO	NÚMERO 654	COMPLEMENTO A
---------------------------------------	---------------	------------------

CEP 69.025-000	BAIRRO/DISTRITO CENTRO	MUNICÍPIO MANAUS	UF AM
-------------------	---------------------------	---------------------	----------

ENDEREÇO ELETRÔNICO PJS.COMERCIO@OUTLOOK.COM	TELEFONE (92) 3233-4219/ (92) 3622-4176
---	--

ENTE FEDERATIVO RESPONSÁVEL (EFR) *****
--

SITUAÇÃO CADASTRAL ATIVA	DATA DA SITUAÇÃO CADASTRAL 23/07/2013
-----------------------------	--

MOTIVO DE SITUAÇÃO CADASTRAL
------------------------------

SITUAÇÃO ESPECIAL *****	DATA DA SITUAÇÃO ESPECIAL *****
----------------------------	------------------------------------

Aprovado pela Instrução Normativa RFB nº 2.119, de 06 de dezembro de 2022.

Emitido no dia 17/05/2024 às 13:24:08 (data e hora de Brasília).

Página: 2/3



# REPÚBLICA FEDERATIVA DO BRASIL

## CADASTRO NACIONAL DA PESSOA JURÍDICA

NÚMERO DE INSCRIÇÃO <b>18.537.174/0001-53</b> MATRIZ	COMPROVANTE DE INSCRIÇÃO E DE SITUAÇÃO CADASTRAL	DATA DE ABERTURA <b>23/07/2013</b>
--	---	---------------------------------------

NOME EMPRESARIAL <b>PJS COMERCIO DE PECAS LTDA</b>
---

CÓDIGO E DESCRIÇÃO DAS ATIVIDADES ECONÔMICAS SECUNDÁRIAS <b>47.54-7-03 - Comércio varejista de artigos de iluminação</b> <b>47.61-0-03 - Comércio varejista de artigos de papelaria</b> <b>47.63-6-05 - Comércio varejista de embarcações e outros veículos recreativos; peças e acessórios</b> <b>47.72-5-00 - Comércio varejista de cosméticos, produtos de perfumaria e de higiene pessoal</b> <b>47.89-0-05 - Comércio varejista de produtos saneantes domissanitários</b> <b>47.89-0-07 - Comércio varejista de equipamentos para escritório</b> <b>52.29-0-02 - Serviços de reboque de veículos</b> <b>63.99-2-00 - Outras atividades de prestação de serviços de informação não especificadas anteriormente</b>
--

CÓDIGO E DESCRIÇÃO DA NATUREZA JURÍDICA <b>206-2 - Sociedade Empresária Limitada</b>
---

LOGRADOURO <b>R COMENDADOR CLEMENTINO</b>	NÚMERO <b>654</b>	COMPLEMENTO <b>A</b>
--	----------------------	-------------------------

CEP <b>69.025-000</b>	BAIRRO/DISTRITO <b>CENTRO</b>	MUNICÍPIO <b>MANAUS</b>	UF <b>AM</b>
--------------------------	----------------------------------	----------------------------	-----------------

ENDEREÇO ELETRÔNICO <b>PJS.COMERCIO@OUTLOOK.COM</b>	TELEFONE <b>(92) 3233-4219/ (92) 3622-4176</b>
--	---

ENTE FEDERATIVO RESPONSÁVEL (EFR) *****
--

SITUAÇÃO CADASTRAL <b>ATIVA</b>	DATA DA SITUAÇÃO CADASTRAL <b>23/07/2013</b>
------------------------------------	---

MOTIVO DE SITUAÇÃO CADASTRAL
------------------------------

SITUAÇÃO ESPECIAL *****	DATA DA SITUAÇÃO ESPECIAL *****
----------------------------	------------------------------------

Aprovado pela Instrução Normativa RFB nº 2.119, de 06 de dezembro de 2022.

Emitido no dia 17/05/2024 às 13:24:08 (data e hora de Brasília).

Página: 3/3

RECEBEMOS DE PJS COMERCIO E SERVICOS (PJS Comercio de Pecas Eireli - EPP) OS PRODUTOS/SERVICOS CONSTANTES DA NOTA FISCAL INDICADA AO LADO		Nº Fis Nº <b>975</b>
DATA DE RECEBIMENTO	IDENTIFICAÇÃO E ASSINATURA DO RECEBEDOR	Nº 000.003.761
		SÉRIE: 1 Ass:

<b>PJS</b> → <b>PJS COMERCIO E SERVICOS</b> <b>(PJS Comercio de Pecas Eireli - EPP)</b>  <b>RUA COMENDADOR CLEMENTINO, 654A - - CENTRO,</b> <b>Manaus, AM - CEP: 69025000 - Fone/Fax: 9236224176</b>	<b>DANFE</b> Documento Auxiliar da Nota Fiscal Eletrônica 0 - Entrada 1 - Saída <b>1</b> <b>Nº 000.003.761</b> <b>SÉRIE: 1</b> <b>Página 1 de 2</b>	<b>CONTROLE DO FISCO</b>  CHAVE DE ACESSO <b>1321 0318 5371 7400 0153 5500 1000 0037 6110 4790 0040</b> Consulta de autenticidade no portal nacional da NF-e www.nfe.fazenda.gov.br/portal ou no site da Sefaz Autorizadora
--	---	---

NATUREZA DA OPERAÇÃO <b>VENDA DE MERCADORIA</b>	INSCRIÇÃO ESTADUAL <b>053407199</b>	INSCRIÇÃO ESTADUAL DO SUBST. TRIB.	CNPJ / CPF <b>18.537.174/0001-53</b>	PROTOCOLO DE AUTORIZAÇÃO DE USO <b>113211704592247 - 20/03/2021 12:06</b>
--	--	------------------------------------	---	--

<b>DESTINATÁRIO/REMETENTE</b>		CNPJ/CPF	DATA DA EMISSÃO
NOME/RAZÃO SOCIAL <b>COMANDO DA 16A BRIGADA DE INFANTARIA DE SELVA</b>		<b>09.570.063/0001-58</b>	<b>20/03/2021</b>
ENDEREÇO	BAIRRO/DISTRITO	CEP	DATA DE ENTRADA/SAÍDA
<b>ESTRADA DO AEROPORTO, 4174 -</b>	<b>ESTRADA DO AEROPORTO</b>	<b>69555-300</b>	<b>20/03/2021</b>
MUNICÍPIO	FONE/FAX	UF	INSCRIÇÃO ESTADUAL
<b>Tefe</b>		<b>AM</b>	
			HORA DE ENTRADA/SAÍDA <b>11:43</b>

**FATURA**  
/ Num.: 00376-01 / V. Orig.: 8.536,82 / V. Liq.: 8.536,82

BASE DE CÁLCULO DO ICMS	VALOR DO ICMS	BASE DE CÁLCULO DO ICMS ST	VALOR DO ICMS ST	VALOR TOTAL DOS PRODUTOS
0,00	0,00	0,00	0,00	8.536,82
VALOR DO FRETE	VALOR DO SEGURO	DESCONTO	OUTRAS DESPESAS ACESSÓRIAS	VALOR DO IPI
0,00	0,00	0,00	0,00	0,00
				VALOR TOTAL DA NOTA <b>8.536,82</b>

RAZÃO SOCIAL	FRETE POR CONTA	CÓDIGO ANTT	PLACA DO VEÍCULO	UF	CNPJ/CPF
	<b>3-Remetente Próprio</b>				
ENDEREÇO	MUNICÍPIO		UF	INSCRIÇÃO ESTADUAL	
QUANTIDADE	ESPÉCIE	MARCA	NUMERAÇÃO	PESO BRUTO	PESO LÍQUIDO

CÓDIGO	DESCRIÇÃO DO PRODUTO/SERVIÇO	NCM/SH	CST	CFOP	UNID.	QTD	VLR UNIT	VLR TOTAL	BC ICMS	VLR ICMS	VLR IPI	ALIQ ICMS	ALIQ IPI
18/21KX3	PALHETAS DO LIMPADOR DE PARA BRISA - TOYOTA HILUX ANO 2014	85129000	0500	5405	UN	2,0000	109,9900	219,98					
7PK1515ACD	CORREIA DO AR CONDICIONADO - TOYOTA HILUX ANO 2014	40103100	0500	5405	UN	2,0000	79,9900	159,98					
7PK1515ALT	CORREIA DO ALTERNADOR - TOYOTA HILUX ANO 2014	40103100	0500	5405	UN	2,0000	75,0000	150,00					
27127A	ATUADOR DE EMBREAGEM - TOYOTA HILUX ANO 2014	87089300	0500	5405	UN	1,0000	280,0000	280,00					
8859D	FLEXIVEL DO FREIO DIANTEIRO LADO DIREITO (MOTORISTA) - TOYOTA HILUX ANO 2014	59090000	0500	5405	UN	2,0000	64,9900	129,98					
83001	BOMBA ALIMENTADORA - TOYOTA HILUX ANO 2014	87089990	0500	5405	UN	1,0000	455,0000	455,00					
1391	PASTINHAS DE FREIO DIANTEIRA - TOYOTA HILUX ANO 2014	87083019	0500	5405	UN	2,0000	140,0000	280,00					
265/70R16-35M3 P024	PNEU 265/70R16 - TOYOTA HILUX ANO 2014	40111000	0500	5405	UN	4,0000	483,0000	1.932,00					
P024	LONAS DE FREIO TRASEIRO COM REBITES - TOYOTA HILUX ANO 2014	87083090	0500	5405	UN	2,0000	345,0000	690,00					
27127	CILINDRO PRINCIPAL DE EMBREAGEM - TOYOTA HILUX ANO 2014	87083090	0500	5405	UN	1,0000	270,0000	270,00					


INSCRIÇÃO MUNICIPAL	VALOR TOTAL DOS SERVIÇOS	BASE DE CÁLCULO DO ISSQN	VALOR DO ISSQN

<b>DADOS ADICIONAIS</b> INFORMAÇÕES COMPLEMENTARES OBSERVAÇÃO/FINALIDADE: DSTN A 16a. BALOG - AQS DE PECAS P/ MNT DE VTRS 2020NC424016 COLOG DE 01DEZ20 DIRX N 238 ALMOX/16a. BALOG DE 07DEZ20 PREGAO 05/2019 UASG - 160537 PROC ORI EM: 2019PR00005 / EMPENHO No.: 2020NE801724 DE 07DEZ20 // DADOS BANCARIOS: BANCO DO BRASIL(001) - AGENCIA: 2905-X - CONTA: 73925-1	RESERVADO AO FISCO
---	--------------------

Fis Nº 976  
 Ass. [assinatura]

**PJS COMERCIO E SERVICOS**  
**PJS** (PJS Comercio de Pecas Eireli - EPP)  
 RUA COMENDADOR CLEMENTINO, 654A - - CENTRO,  
 Manaus, AM - CEP: 69025000 - Fone/Fax: 9236224176

**DANFE**  
 Documento Auxiliar da Nota Fiscal Eletrônica  
 0 - Entrada  
 1 - Saída **1**  
 Nº 000.003.761  
 SÉRIE: 1  
 Página 2 de 2

CONTROLE DO FISCO  
  
 CHAVE DE ACESSO  
 1321 0318 5371 7400 0153 5500 1000 0037 6110 4790 0040  
 Consulta de autenticidade no portal nacional da NF-e www.nfe.fazenda.gov.br/portal ou no site da Sefaz Autorizadora

NATUREZA DA OPERAÇÃO  
**VENDE DE MERCADORIA**  
 PROTOCOLO DE AUTORIZAÇÃO DE USO  
 113211704592247 - 20/03/2021 12:06

INSCRIÇÃO ESTADUAL 053407199 INSCRIÇÃO ESTADUAL DO SUBST. TRIB. CNPJ / CPF 18.537.174/0001-53

DADOS DO PRODUTO/SERVIÇO													
CÓDIGO	DESCRIÇÃO DO PRODUTO/SERVIÇO	NCM/SH	CST	CFOP	UNID	QTD.	VLR. UNIT	VLR. TOTAL	BC ICMS	VLR. ICMS	VLR. IPI	ALIQ. ICMS	ALIQ. IPI
26682	CILINDRO AUXILIAR DE EMBREAGEM - TOYOTA HILUX ANO 2014	87089300	0500	5405	UN	1,0000	270,0000	270,00					
77020-292010	BOMBA DE COMBUSTIVEL COM A BOLA E CARCACA DE PLASTICO (COMPLETA) - TOYOTA HILUX ANO 2014	87089990	0500	5405	UN	1,0000	1.600,0000	1.600,00					
8859E	FLEXIVEL DO FREIO DIANTEIRO LADO ESQUERDO (CARONA) - TOYOTA HILUX ANO 2014	59090000	0500	5405	UN	2,0000	64,9900	129,98					
PMF917	CILINDRO MESTRE DE FREIO - TOYOTA HILUX ANO 2014	87089300	0500	5405	UN	1,0000	599,9900	599,99					
JFC206D	FILTRO ADICIONAL DE COMBUSTIVEL S10 E BLAZER - TOYOTA HILUX ANO 2014	84212990	0500	5405	UN	1,0000	120,0000	120,00					
PHI0907	FILTRO DE OLEO DO MOTOR - TOYOTA HILUX ANO 2014	84212300	0500	5405	UN	2,0000	79,9900	159,98					
JFA292/2	FILTRO DE AR - TOYOTA HILUX ANO 2014	84212300	0500	5405	UN	2,0000	79,9900	159,98					
JFC206	FILTRO DE COMBUSTIVEL - TOYOTA HILUX ANO 2014	84219999	0500	5405	UN	3,0000	79,9900	239,97					
JFC283	FILTRO DECANTADO - TOYOTA HILUX ANO 2014	84212990	0500	5405	UN	2,0000	95,0000	190,00					
12933	SENSOR DA CORREIA DO ALTERNADOR - TOYOTA HILUX ANO 2014	84835090	0500	5405	UN	2,0000	249,9900	499,98					



FL N° 977  
Rubrica

MINISTÉRIO DA DEFESA  
EXÉRCITO BRASILEIRO  
COMANDO MILITAR DA AMAZÔNIA  
2ª BRIGADA DE INFANTARIA DE SELVA  
(1ª Brigada Estratégica/1908)  
"BRIGADA ARARIGBÓIA"

PREGÃO ELETRÔNICO SRP N° 027/2023  
(Processo Administrativo n.º 64125.000580/2023-14)

---

**TERMO DE ENCERRAMENTO VOLUME - VI**

---

Aos 12 (doze) dias do mês de junho do ano de 2024, procedo a encerramento do volume n° VI do processo NUP: 64125.000580/2023-14, que encerra na folha N° 977.

  
LETÍCIA MACIEL BRASIL LAURINDO – 2º Ten  
Pregoeira



FL Nº 976  
Rubrica A

MINISTÉRIO DA DEFESA  
EXÉRCITO BRASILEIRO  
COMANDO MILITAR DA AMAZÔNIA  
2ª BRIGADA DE INFANTARIA DE SELVA  
(1ª Brigada Estratégica/1908)  
“BRIGADA ARARIGBÓIA”

PREGÃO ELETRÔNICO SRP Nº 027/2023  
(Processo Administrativo n.º 64125.000580/2023-14)

---

**TERMO DE ENCERRAMENTO VOLUME - VI**

---

Aos 12 (doze) dias do mês de junho do ano de 2024, procedo a encerramento do volume nº VI do processo NUP: **64125.000580/2023-14**, que encerra na folha nº 977.

  
LETÍCIA MACIEL BRASIL LAURINDO – 2º Ten  
Pregoeira